

# Information

# PowerParts

77705979100

78905979100

04. 2013

3.213.068



*KTM Sportmotorcycle AG  
Stallhofnerstraße 3  
A-5230 Mattighofen  
[www.ktm.com](http://www.ktm.com)*

***KTM*** **POWERPARTS**

Danke, dass Sie sich für KTM Power Parts entschlossen haben.  
Alle unsere Produkte wurden nach den höchsten Standards entwickelt und gefertigt, unter Verwendung der besten verfügbaren Materialien.  
KTM Power Parts sind rennerprobt und gewährleisten ultimative Performance.

**KTM KANN NICHT VERANTWORTLICH GEMACHT WERDEN FÜR FALSCHES MONTAGE ODER VERWENDUNG DIESES PRODUKTS.** Bitte befolgen Sie die Montageanleitung. Fachmännische Beratung und korrekte Installation der KTM PowerParts durch einen autorisierten KTM Händler sind unerlässlich, um das Optimum an Sicherheit und Funktionalität zu gewährleisten.  
Danke.

Thank you for choosing KTM Power Parts!  
All of our products are designed and built to the highest standards using the finest materials available.  
KTM Power Parts are race proven to offer the ultimate in performance.

**KTM WILL NOT BE HELD LIABLE FOR IMPROPER INSTALLATION OR USE OF THIS PRODUCT.** Please follow all instructions provided. Professional advice and proper installation of the KTM PowerParts by an authorized KTM dealer are essential to provide maximum safety and functions.  
Thank you.

Grazie per aver deciso di acquistare un prodotto KTM Power Parts.  
Tutti i nostri prodotti sono stati sviluppati e realizzati secondo i massimi standard e con l'impiego dei migliori materiali disponibili.  
Le KTM Power Parts sono collaudate nelle competizioni ed assicurano altissime prestazioni.

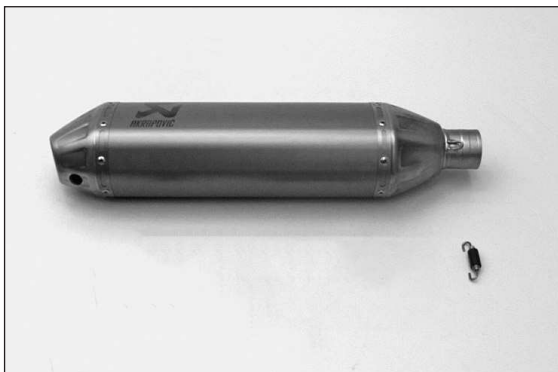
**KTM NON PUÒ ESSERE RESA RESPONSABILE PER UN MONTAGGIO O USO IMPROPRIO DI QUESTO PRODOTTO.** Per favore osservate le istruzioni nel manuale d'uso. Al fine di garantire la massima sicurezza e il corretto funzionamento, è indispensabile farsi consigliare da persone esperte e competenti e far eseguire l'installazione delle KTM PowerPart presso i concessionari KTM autorizzati.  
Grazie.

Nous vous remercions d'avoir choisi KTM Power Parts.  
Tous nos produits ont été développés et réalisés selon les plus hauts standards et en utilisant les meilleurs matériaux disponibles.  
Les Power Parts de KTM ont fait leurs preuves en compétition et garantissent les meilleures performances.

**LA RESPONSABILITÉ DE KTM NE SAURAIT ÊTRE ENGAGÉE EN CAS D'ERREUR DANS LE MONTAGE OU L'UTILISATION DE CE PRODUIT.** Il convient de respecter les instructions de montage.  
Le conseil spécialisé et l'installation dans les règles de l'art des PowerParts KTM par un concessionnaire KTM agréé sont indispensables pour assurer un maximum de sécurité et de fonctionnalité.  
Merci.

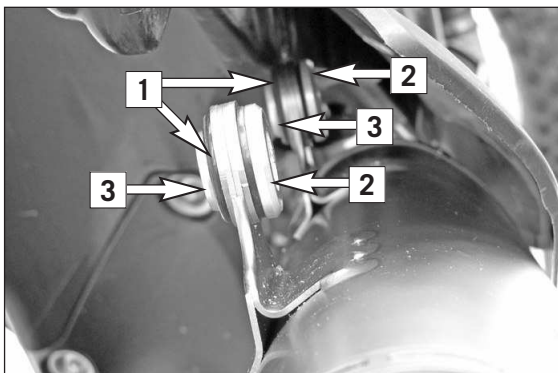
Gracias por haberse decidido por el Power Parts KTM.  
Todos nuestros productos han sido desarrollados y producidos según los estándares más altos utilizando los mejores materiales disponibles.  
Las KTM Power Parts están probadas en competencia y garantizan un óptimo rendimiento.

**NO SE PUEDE HACER RESPONSABLE A LA KTM POR UN MONTAJE O UN USO INCORRECTO DE ESTE PRODUCTO.** Le rogamos seguir las instrucciones para el montaje.  
A fin de garantizar la máxima seguridad y un funcionamiento correcto es imprescindible acudir a un concesionario autorizado de KTM para obtener el mejor asesoramiento técnico e instalar correctamente las KTM PowerParts.  
Gracias.



### Lieferumfang:

1x Titan Enddämpfer mit Geräuschreduziereinsatz (geschlitzt)	
1x Auspufffeder	57305016100
1x Geräuschreduziereinsatz (spark arrestor)	78905979030

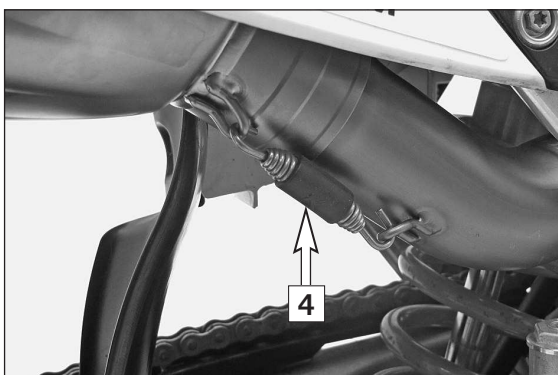


### Befestigung Enddämpfer

- Serienenddämpfer demontieren (siehe Bedienungsanleitung).
- Gummi (1), Buchsen groß (2) und Buchsen klein (3) vom Original Enddämpfer montieren.

#### HINWEIS

Die Buchsen klein (3) auf der Innenseite des Enddämpfers montieren.



- Akrapovic Sliponenddämpfer positionieren und mit den Original Schrauben befestigen.
- Auspufffeder (4) (Lieferumfang) einhängen.
- Gesamte Auspuffanlage einrichten und alle Befestigungsschrauben festziehen.

### ! VORSICHT

Beim erstmaligen Betrieb des Enddämpfers ist die Motordrehzahl für ca. 5 Minuten niedrig zu halten, um den Enddämpfer gleichmäßig zu erwärmen. Nur so kann der Dämmstoff seinen vollen Wirkungsgrad erreichen und die geforderte Lautstärke einhalten!

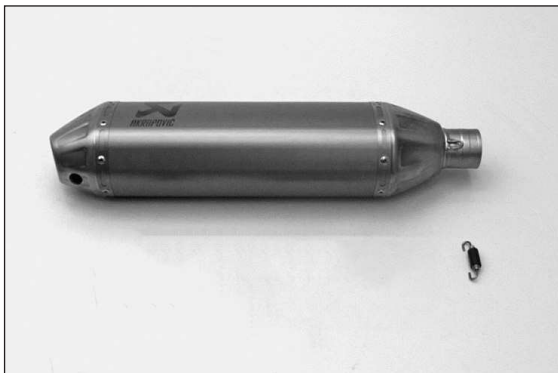


### Wartung

Der Dämmstoff des Enddämpfers ist alle 15 Stunden bei Wettbewerbsfahrern und alle 30 Stunden bei Hobbyfahrern zu erneuern. (Dämmstoffkit siehe Ersatzteile)

#### Ersatzteile

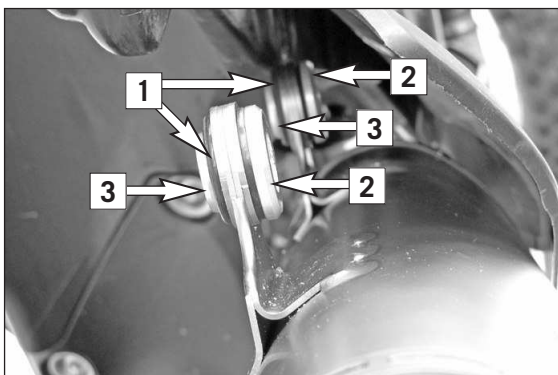
Endkappe (Enddämpfer 77705979100)	77705979050
Endkappe (Enddämpfer 78905979100)	78905979050
Geräuschreduziereinsatz (geschlitzt)	77705979030
Geräuschreduziereinsatz (spark arrestor)	78905979030
Auspufffeder	57305016100
Reparatur Kit (Enddämpfer 77705979100)	77705979020
Dämmstoff Kit (Enddämpfer 77705979100)	77705979010
Reparatur Kit (Enddämpfer 78905979100)	78905979020
Dämmstoff Kit (Enddämpfer 78905979100)	78905979010



**Scope of delivery:**

- 1x titanium main silencer with noise reduction insert (slotted)
- 1x exhaust spring
- 1x noise reduction insert (spark arrester)

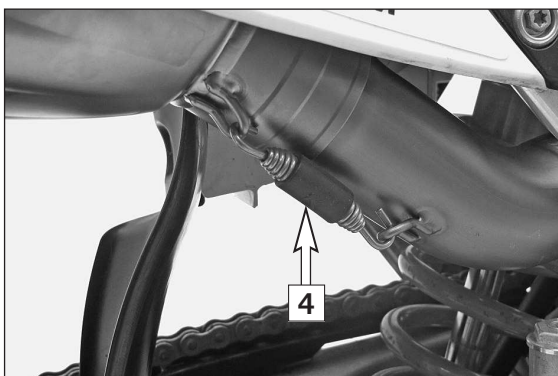
57305016100  
78905979030



**Main silencer fixation**

- Remove the standard main silencer (see Owner's Manual).
- Mount the rubber piece (1), large bushings (2) and small bushings (3) of the original main silencer.

NOTE:  
Mount the small bushings (3) on the inside of the main silencer.



- Position the Akrapovic slip-on main silencer and attach it using the original screws.
- Attach the exhaust spring (4) (included).

Set up the entire exhaust system and tighten all fixing screws.

**! CAUTION**

When using the main silencer for the first time, the engine rpm must be kept low for roughly the first 5 minutes to evenly heat the main silencer. This is the only way to ensure that the rock wool will be fully effective and will keep the volume down to the required level.

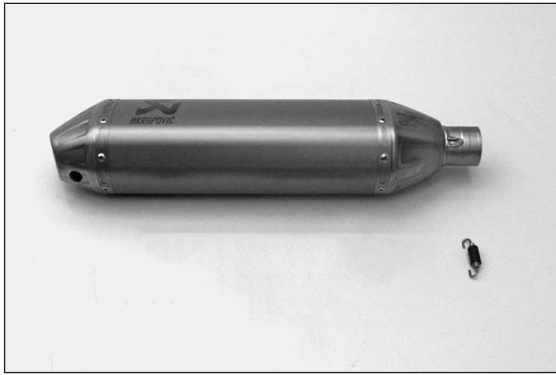


**Maintenance**

The rock wool of the main silencer must be replaced every 15 hours during competitive riding and every 30 hours during hobby riding. (For rock wool kit, see spare parts kit.)

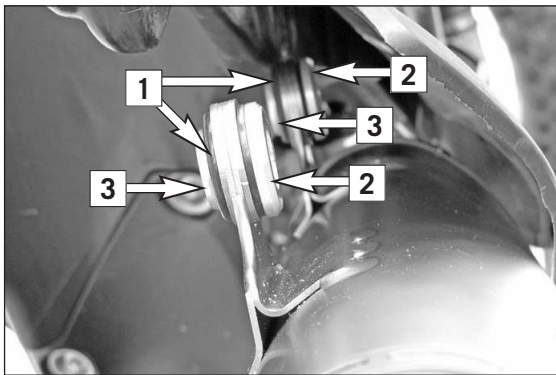
**Spare parts**

- Silencer cap (silencer 77705979100) 77705979050
- Silencer cap (silencer 78905979100) 78905979050
- Noise reduction insert (slotted) 77705979030
- Noise reduction insert (spark arrester) 78905979030
- Exhaust spring 57305016100
- Repair Kit (silencer 77705979100) 77705979020
- Rock wool kit (silencer 77705979100) 77705979010
- Repair Kit (silencer 78905979100) 78905979020
- Rock wool kit (silencer 78905979100) 78905979010



#### Volume della fornitura:

- N. 1 silenziatore in titanio con cartuccia fonoassorbente (a fessura)
- N. 1 molla dell'impianto di scarico 57305016100
- N. 1 cartuccia fonoassorbente (spark arrestor) 78905979030

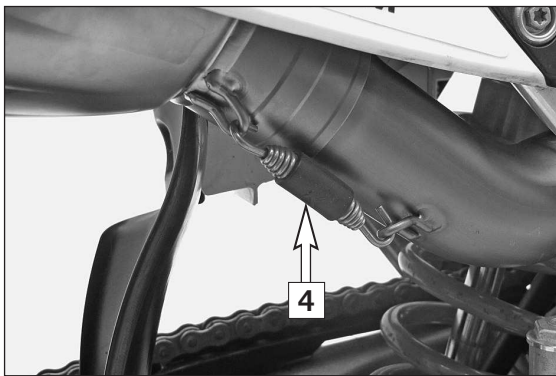


#### Fissaggio del silenziatore

- Smontare l'ammortizzatore di serie (vedere il manuale d'uso).
- Montare la gomma (1), le bussole grandi (2) e le bussole piccole (3) del silenziatore originale.

#### NOTA:

Le bussole piccole (3) vanno montate sul lato interno del silenziatore.



- Posizionare il silenziatore slip-on Akrapovic e fissarlo con le viti originale.
- Agganciare la molla dell'impianto di scarico (4) (in dotazione).
- Regolare l'impianto di scarico e serrare tutte le viti di fissaggio.

#### ! AVVERTIMENTO

Durante la prima messa in funzione del silenziatore mantenere basso il regime del motore per circa 5 minuti, in modo da far riscaldare in modo uniforme il silenziatore. Solo in questo modo il materiale isolante può raggiungere la massima efficienza e contenere la rumorosità ai valori desiderati!



#### Manutenzione

Il materiale isolante del silenziatore deve essere sostituito ogni 15 ore se utilizzato in gara e ogni 30 ore in caso di uso dilettantistico. (Kit materiale isolante: v. i ricambi)

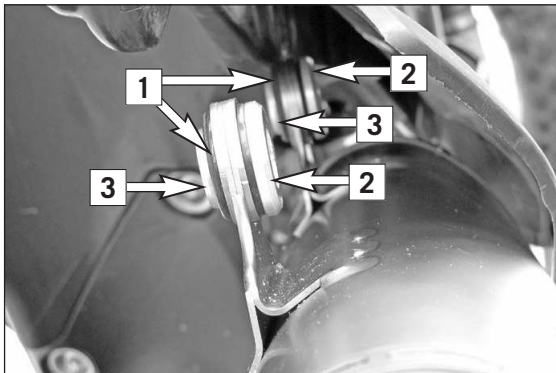
#### Ricambi

Fondello in (silenziatore 77705979100)	77705979050
Fondello in (silenziatore 78905979100)	78905979050
Cartuccia fonoassorbente (a fessura)	77705979030
Cartuccia fonoassorbente (spark arrestor)	78905979030
Molla dell'impianto di scarico	57305016100
Kit di riparazione (silenziatore 77705979100)	77705979020
Kit materiale isolante (silenziatore 77705979100)	77705979010
Kit di riparazione (silenziatore 78905979100)	78905979020
Kit materiale isolante (silenziatore 78905979100)	78905979010



#### Contenu de la livraison :

- 1x Silencieux arrière en titane avec adaptateur de silencieux (fendu)
- 1x Ressort d'échappement 57305016100
- 1x Adaptateur de silencieux (système spark arrestor) 78905979030

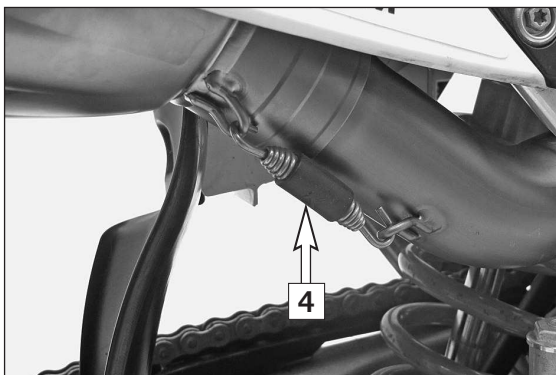


#### Fixation du silencieux arrière

- Démontez le silencieux arrière de série (voir le manuel d'utilisation).
- Montez le caoutchouc (1), la grande bague (2) et la petite bague (3) du silencieux arrière d'origine.

#### REMARQUE :

Monter les petites bagues (3) sur la face intérieure du silencieux arrière.



- Mettre en place le silencieux arrière slip-on Akrapovic et le fixer avec les vis d'origine.
- Accrocher le ressort d'échappement (4) (contenu de la livraison).
- Orienter correctement l'ensemble de l'échappement et serrer toutes les vis de fixation.

#### ! ATTENTION

Lors du premier fonctionnement du silencieux arrière, le régime moteur doit rester au ralenti pendant 5 minutes environ, pour chauffer le silencieux arrière uniformément. C'est la seule manière pour que le matériau isolant atteigne son efficacité afin de respecter le niveau sonore prescrit !

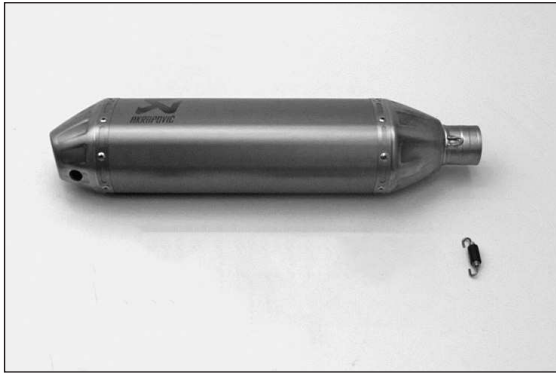


#### Maintenance

le matériau isolant du silencieux arrière doit être remplacé toutes les 15 heures pour une utilisation compétition et toutes les 30 heures pour une utilisation de loisir. (Kit isolant, voir les pièces de rechange)

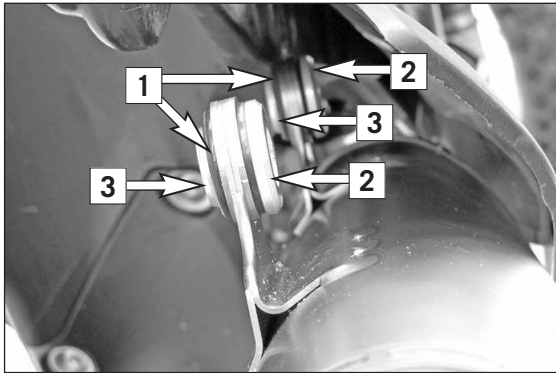
#### Pièces détachées

Embout (silencieux 77705979100)	77705979050
Embout (silencieux 78905979100)	78905979050
Adaptateur de silencieux (fendu)	77705979030
Adaptateur de silencieux (système spark arrestor)	78905979030
Ressort d'échappement	57305016100
Trousse de réparation (silencieux 77705979100)	77705979020
Kit de matériau isolant (silencieux 77705979100)	77705979010
Trousse de réparation (silencieux 78905979100)	78905979020
Kit de matériau isolant (silencieux 78905979100)	78905979010



#### Volumen de suministro:

1x silenciador de titanio con inserto insonorizante (ranurado)	
1x Muelle para el tubo de escape	57305016100
1x inserto insonorizante (spark arrestor)	78905979030

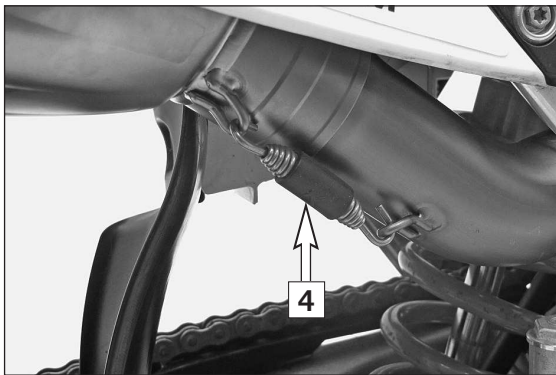


#### Fijación del silenciador

- Desmontar el silenciador de serie (véase el manual de instrucciones).
- Montar la goma (1), los casquillos grandes (2) y los casquillos pequeños (3) del silenciador original.

#### NOTA:

Montar los casquillos pequeños (3) en el lado interior del silenciador.



- Colocar el silenciador encajable Akrapovic y fijarlo con los tornillos originales.
- Enganchar el muelle para el tubo de escape (4) (volumen de suministro).
- Ajustar el conjunto del sistema de escape y apretar todos los tornillos de fijación.

#### ! AVISO

La primera vez que se utilice el silenciador, el motor debe mantenerse a bajas revoluciones durante aproximadamente 5 minutos para que el silenciador se caliente de manera uniforme. ¡Esta es la única forma de que el material antiacústico alcance su máxima eficiencia y permita cumplir con el nivel de ruido requerido!



#### Mantenimiento

El material antiacústico del silenciador debe sustituirse cada 15 horas si el vehículo se utiliza para competir o cada 30 horas si se utiliza para el ocio. (Véase el kit de material antiacústico de recambio)

#### Recambios

Tapón final de (silenciador 77705979100)	77705979050
Tapón final de (silenciador 78905979100)	78905979050
Inserto insonorizante (ranurado)	77705979030
Inserto insonorizante (spark arrestor)	78905979030
Muelle para el tubo de escape	57305016100
Kit de reparación (silenciador 77705979100)	77705979020
Kit de material antiacústico (silenciador 77705979100)	77705979010
Kit de reparación (silenciador 78905979100)	78905979020
Kit de material antiacústico (silenciador 78905979100)	78905979010