

INFORMATION

KTM PowerParts, HUSQVARNA Motorcycles Accessories



LEFT HAND BRAKE KIT

78113900100

03.2017

3.213.625

KTM Sportmotorcycle GmbH
Stallhofnerstraße 3
A-5230 Mattighofen
www.ktm.com

Husqvarna Motorcycles GmbH
Stallhofnerstraße 3
A-5230 Mattighofen
www.husqvarna-motorcycles.com



3 DEUTSCH

Wir freuen uns, dass Sie sich für dieses Produkt entschieden haben.

Unser hochwertiges Qualitätsprodukt ist rennerprobt und wurde speziell für sportliche Herausforderungen entwickelt. Eine korrekte Montage des Produktes ist unerlässlich, um ein Maximum an Sicherheit und Funktionalität gewährleisten zu können. Bitte befolgen Sie daher die Montageanleitung oder wenden Sie sich an Ihren autorisierten Fachhändler.

Für falsche Montage oder Verwendung dieses Produktes kann der (Quasi-)Hersteller bzw. Lieferant nicht zur Verantwortung gezogen werden.

Vielen Dank.

6 ENGLISH

Thank you for choosing this product.

Our high quality product has been tested under racing conditions and was developed specifically for use in sports activities. Correct installation of the product is essential to ensure that a maximum degree of safety and functionality is achieved. Therefore, please follow the installation instructions or contact your authorized dealer.

The (quasi) manufacturer or supplier cannot be held responsible for products that are incorrectly mounted or inappropriately used.

Thank you.

9 ITALIANO

Grazie per aver scelto questo prodotto.

Questo nostro prodotto di pregiata qualità è collaudato nelle competizioni ed è stato sviluppato specificamente per gare sportive. Il montaggio corretto del prodotto è fondamentale per garantirne la massima sicurezza e funzionalità. Rispetti quindi le istruzioni di montaggio o rivolgerti al proprio concessionario autorizzato.

Il produttore (detentore del marchio)/fornitore non può essere considerato responsabile per un montaggio o impiego errato del presente prodotto.

Vi ringraziamo per l'attenzione!

12 FRANÇAIS

Merci d'avoir porté votre choix sur ce produit.

Notre produit de haute qualité est éprouvé pour les compétitions et a été conçu spécialement pour un usage sportif. Un montage approprié du produit est indispensable pour garantir une sécurité et une fonctionnalité maximales du véhicule. C'est pourquoi nous vous invitons à suivre scrupuleusement le manuel de montage ou à vous adresser à votre revendeur agréé.

En cas de montage ou d'utilisation non conformes de ce produit, le (quasi) constructeur ou le fournisseur déclinent toute responsabilité.

Merci !

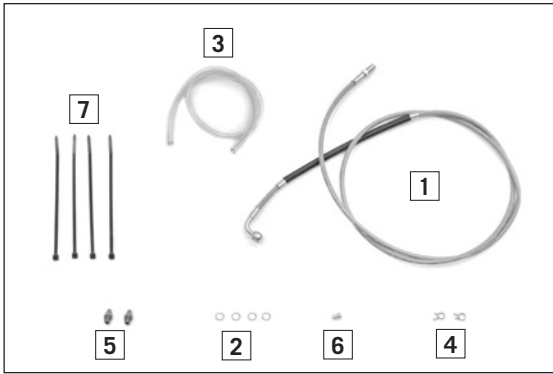
15 ESPAÑOL

Le agradecemos que se haya decidido por este producto.

Este producto de alta calidad está probado para la competición y se ha desarrollado específicamente para las exigencias de este deporte. Para poder garantizar los máximos niveles de seguridad y funcionalidad, es imprescindible que el producto se monte correctamente. Por este motivo, es muy importante que siga las instrucciones del manual de montaje o que se ponga en contacto con su concesionario autorizado.

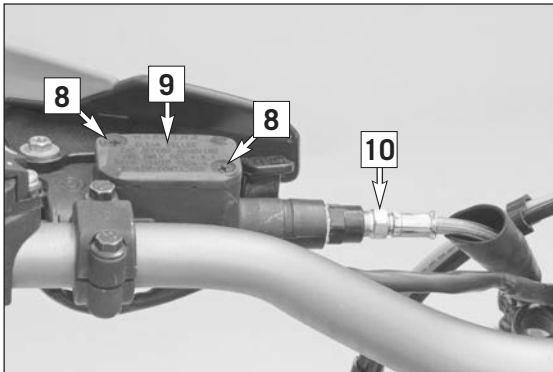
El (cuasi) fabricante y el proveedor de este producto no se harán responsables del montaje y el uso incorrectos.

¡Muchas gracias!



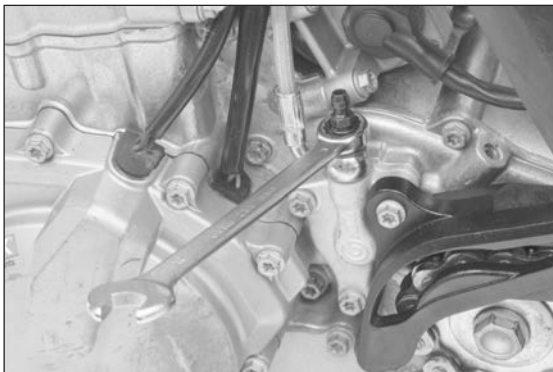
Lieferumfang:

- 1x Bremsleitung (1)
- 4x Kupfer Dichtring (2)
- 1x Schlauch (3)
- 2x Klammer (4)
- 1x Schlauchtülle M10x1 (5) (Verwendung ist abhängig vom Gewindedurchmesser der serienmäßigen Entlüftungsschraube)
- 1x Schlauchtülle M8x1 (5) (Verwendung ist abhängig vom Gewindedurchmesser der serienmäßigen Entlüftungsschraube)
- 1x Blindverschluss (6)
- 4x Kabelbinder (7)



Vorarbeiten

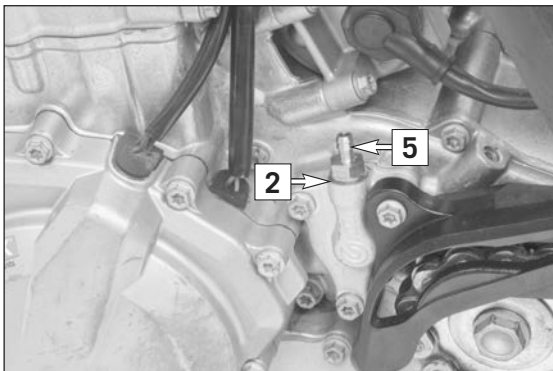
- Sitzbank abnehmen.
- Kraftstofftank ausbauen.
- Startnummer tafel oder Scheinwerfermaske mit Scheinwerfer demontieren.
- Schrauben (8) entfernen, Deckel (9) abnehmen.
- Bremsflüssigkeit aus dem Behälter mit einer Entlüftungsspritze (nicht im Lieferumfang) absaugen.
- Hohl schraube (10) entfernen und Kupplungsleitung vom Geberzylinder demontieren.



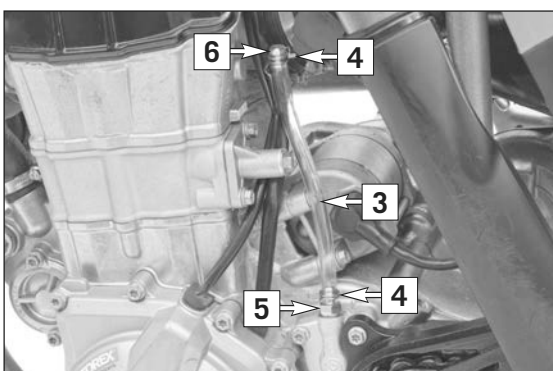
- Kupplungsleitung vom Kupplungsnehmerzylinder demontieren.

HINWEIS:

Auslaufende Bremsflüssigkeit sofort mit Wasser abwaschen.



- Schlauchtülle (5) mit Dichtring (2) (abhängig vom Durchmesser des serienmäßigen Dichtrings) montieren (10 Nm).

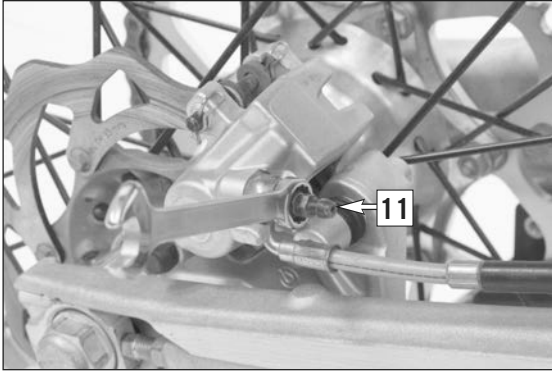


- Schlauch (3) mit Klammer (4) an der Schlauchtülle (5) befestigen.
- So lange Bremsflüssigkeit in den Schlauch füllen, bis der Flüssigkeitsstand im Schlauch ca. 8cm beträgt.

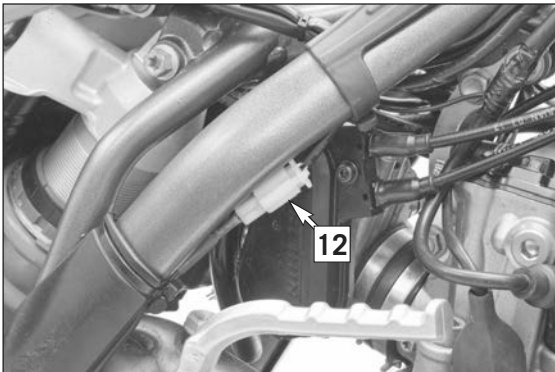
HINWEIS:

Die zu verwendende Bremsflüssigkeit ist der Bedienungsanleitung Ihres Fahrzeuges zu entnehmen.

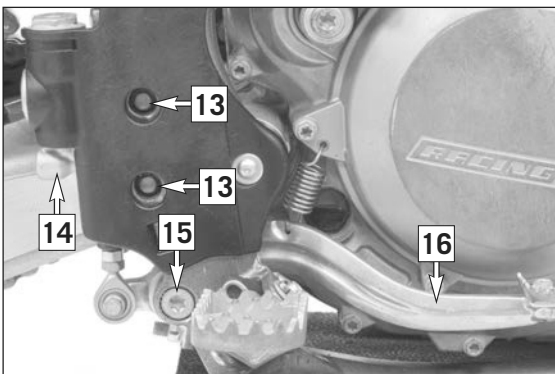
- Blindverschluss (6) mit Klammer (4) am Schlauch befestigen.



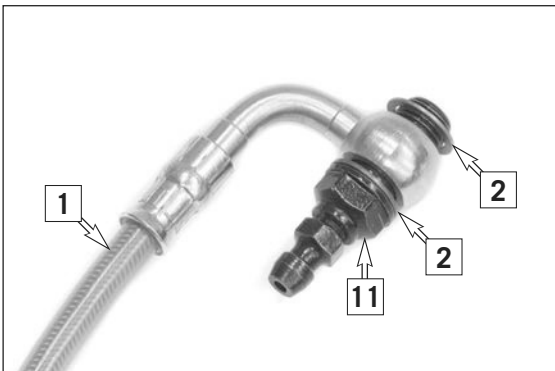
- Hohlsschraube (11) lösen und Original-Bremsleitung von hinterer Bremszange demontieren.



- Steckverbindung (12) des Bremslichtschalters trennen.

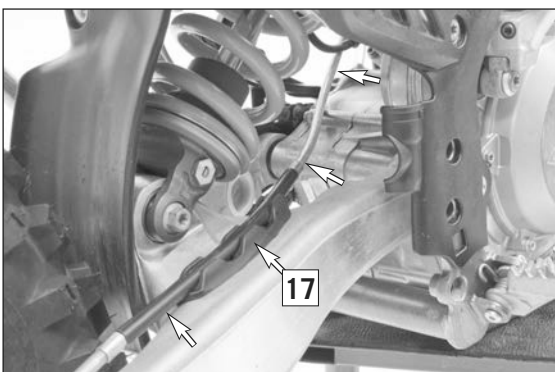


- Schrauben (13) entfernen und hinteren Bremszylinder (14) mit Bremsleitung abnehmen.
- Schraube (15) entfernen und Fußbremshebel (16) demontieren.



Montage

- Bremsleitung mit Original-Hohlsschraube (11) und zwei Dichtringe (2) an der hinteren Bremszange befestigen (15 Nm).



- Bremsleitung in die Führung (17) montieren.

HINWEIS:

Darauf achten, dass die Bremsleitung nicht mit dem Federbein kollidiert.



- Bremsleitung links entlang des Rahmens (siehe Skizze) verlegen.
- Bremsleitung am Ausgleichsbehälter der linken Armatur befestigen (15 Nm).

HINWEIS:

Darauf achten, dass die Bremsleitung nicht geknickt wird oder mit heißen Bauteilen in Berührung kommt.

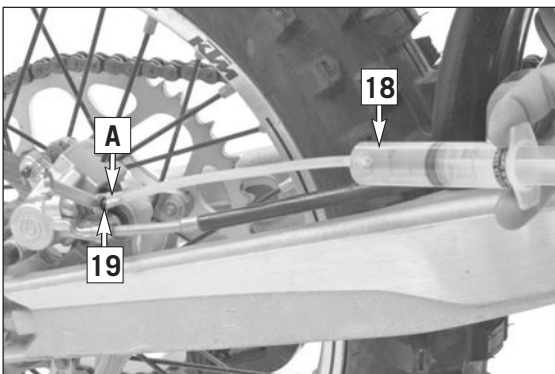
- Bremsleitung und Schlauch mit Kabelbindern **(7)** sichern.

Nacharbeiten

- Startnummertafel oder Scheinwerfermaske mit Scheinwerfer montieren.
- Kraftstofftank einbauen.
- Sitzbank montieren.
- Entlüftungsspritze mit Bremsflüssigkeit füllen.

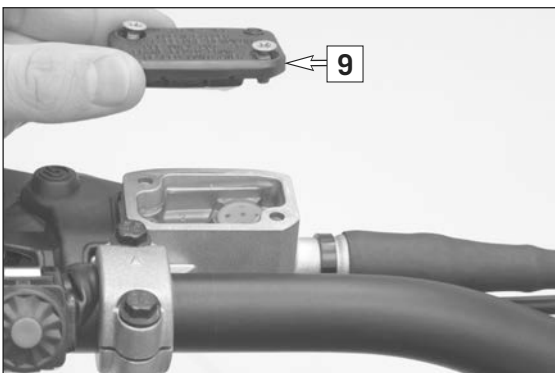
HINWEIS:

Die zu verwendende Bremsflüssigkeit ist der Bedienungsanleitung Ihres Fahrzeuges zu entnehmen.



Entlüften

- Schutzkappe an Position **(A)** abnehmen, Schlüssel mit Schlüsselweite 8mm aufsetzen und Entlüftungsspritze **(18)** aufsetzen.
- Schraube **(19)** öffnen und so lange Bremsflüssigkeit einfüllen, bis der Ausgleichsbehälter der linken Armatur ausreichend gefüllt ist (siehe Bedienungsanleitung).
- Schraube zudrehen, Entlüftungsspritze entfernen und Schutzkappe aufsetzen.



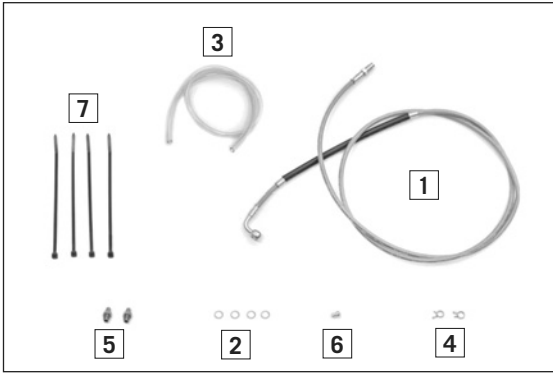
- Deckel **(9)** montieren.
- Funktion der Hinterradbremse (Druckpunkt) überprüfen.

! VORSICHT

Ist Luft in die Bremsleitung geraten, Bremsleitung erneut entlüften.

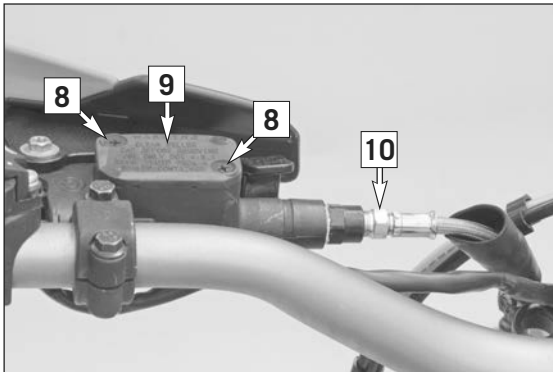
§ RECHTLICHE BESTIMMUNGEN

Mit verbautem Hinterbremsen-Umbaukit darf das Fahrzeug nicht mehr auf öffentlichen Strassen betrieben werden, da die Betriebserlaubnis erlischt und das Bremslicht bei der Betätigung der Hinterradbremse nicht mehr aufleuchtet.



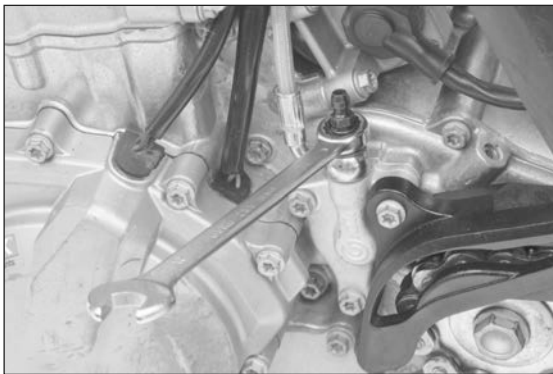
Scope of supply:

- 1x brake line (1)
- 4x copper seal rings (2)
- 1x hose (3)
- 2x clamps (4)
- 1x hose nozzle M10x1 (5) (Usage depends on the thread diameter of the standard bleeder screw)
- 1x hose nozzle M8x1 (5) (Usage depends on the thread diameter of the standard bleeder screw)
- 1x blank plug (6)
- 4x cable binders (7)



Preparations

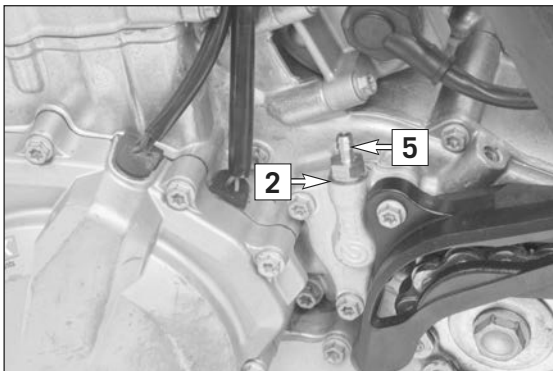
- Take off the seat.
- Remove the fuel tank.
- Disassemble the start number plate or the headlight mask with the headlight.
- Remove the screws (8) and take off the lid (9).
- Extract the brake fluid from the reservoir with a bleeding syringe (not included in the scope of supply).
- Remove the banjo bolt (10) and disassemble the clutch line from the master cylinder.



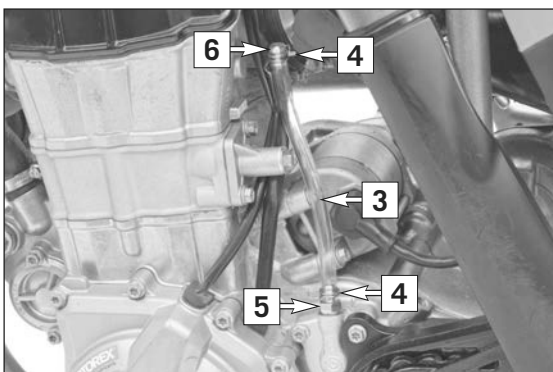
- Disassemble the clutch line from the clutch slave cylinder.

NOTE:

Immediately wash off emerging brake fluid with water.



- Mount hose nozzle (5) with seal ring (2) (depending on diameter of standard seal ring) (10 Nm).

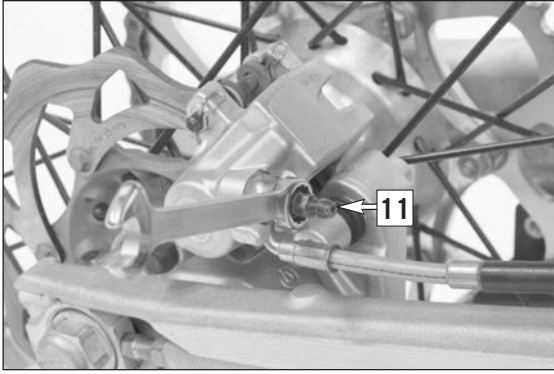


- Fix the hose (3) to the hose nozzle (5) using the clamp (4).
- Fill brake fluid into the hose until the fill level in the hose is approximately 8 cm.

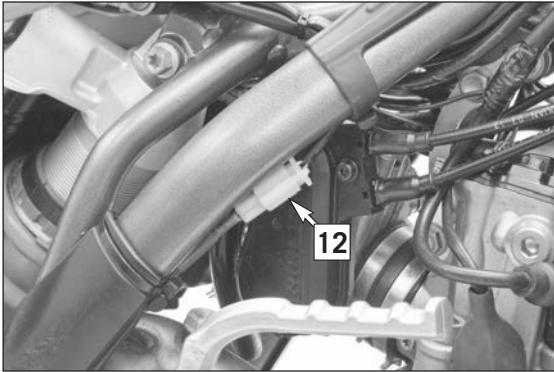
NOTE:

The correct brake fluid to use is specified in the Owner's Manual of your vehicle.

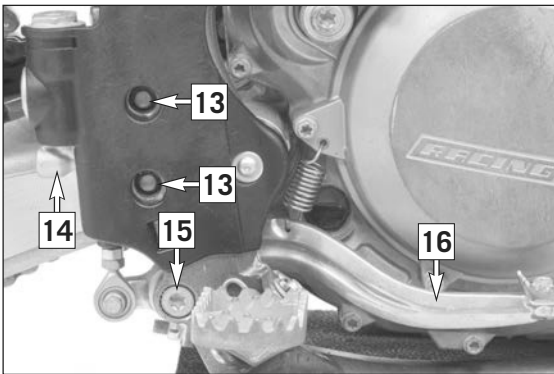
- Fix the blank plug (6) to the hose with the clamp (4).



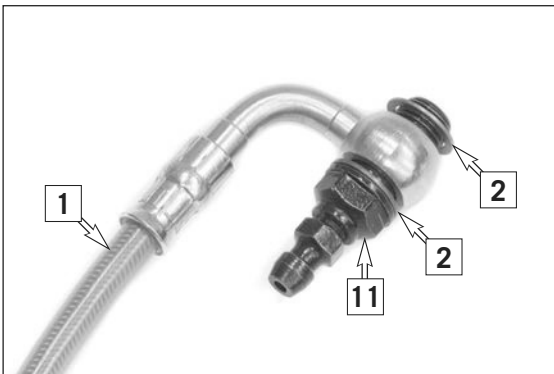
- Unscrew the banjo bolt (11) and remove the original brake line from the rear brake caliper.



- Disconnect the plug-in connection (12) of the brake light switch.

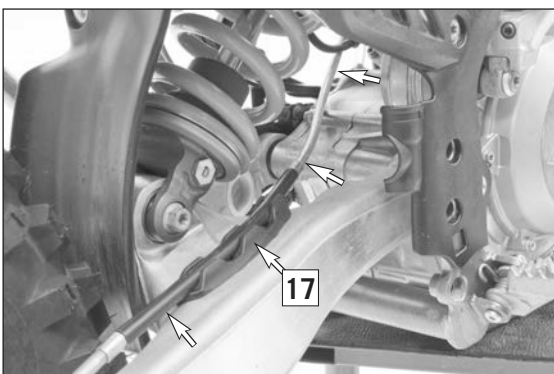


- Remove the screws (13) and take off the rear brake cylinder (14) with the brake line.
- Remove the screw (15) and disassemble the foot brake lever (16).



Assembly

- Fix the brake line with the original banjo bolt (11) and two seal rings (2) to the rear brake caliper (15 Nm).



- Assemble the brake line into the guide (17).

NOTE:
Ensure that the brake line does not collide with the shock absorber.



- Route the brake line on the left along the frame (see figure).
- Attach the brake line to the compensating tank of the left mounting (15 Nm).

NOTE:

Ensure that the brake line is not kinked and does not come into contact with hot components.

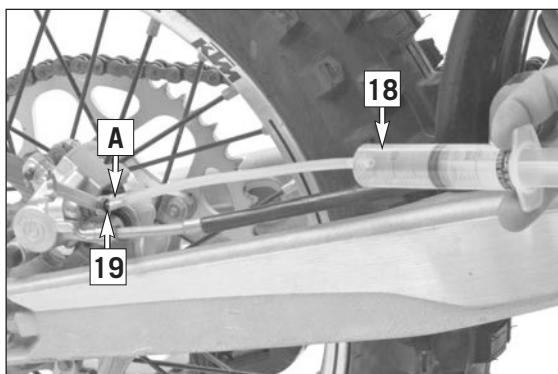
- Secure the brake line and hose with cable binders (7).

Final steps

- Mount the start number plate or headlight mask with the headlight.
- Mount the fuel tank.
- Mount the seat.
- Fill the bleeding syringe with brake fluid.

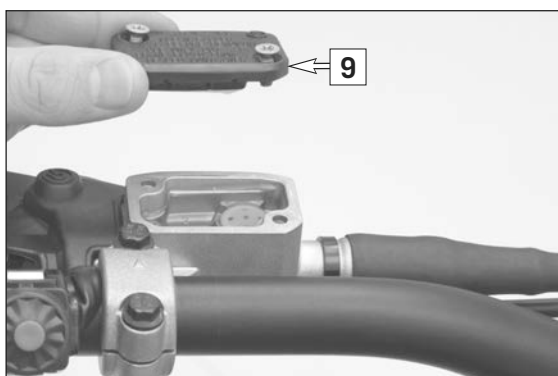
NOTE:

The correct brake fluid to use is specified in the Owner's Manual of your vehicle.



Bleeding

- Remove the protection cap from position (A), mount an 8-mm key, and mount the bleeding syringe (18).
- Open the screw (19) and add brake fluid until the compensating tank of the left mounting is filled sufficiently (see Owner's Manual).
- Tighten the screw, remove the bleeding syringe, and replace the protection cap.



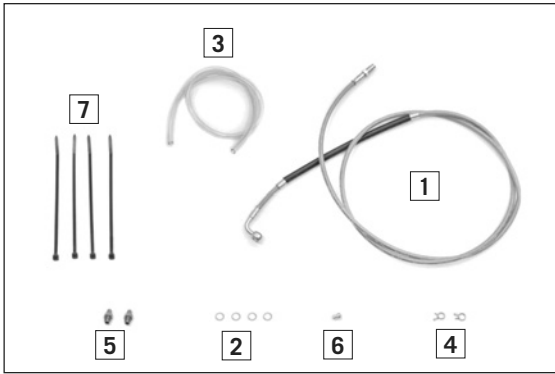
- Mount the lid (9).
- Check the function of the rear-wheel brake (pressure point).

! CAUTION

If air has entered the brake line, bleed the brake line again.

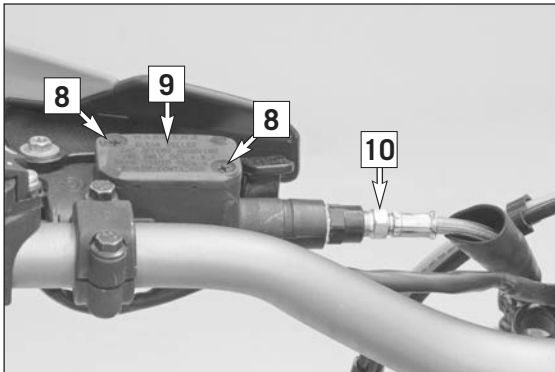
§ LEGAL REGULATIONS

When the rear-brake conversion kit is fitted, the vehicle may no longer be driven on public roads, as its operating approval is invalidated and the brake light no longer lights up when the rear-wheel brake is applied.



Volume della fornitura:

- N. 1 tubazione del freno (1)
- N. 4 anelli di tenuta in rame (2)
- N. 1 tubo flessibile (3)
- N. 2 fermagli (4)
- N. 1 boccola per flessibili M10x1 (5) (L'uso dipende dal diametro della filettatura della vite di spurgo di serie)
- N. 1 boccola per flessibili M8x1 (5) (L'uso dipende dal diametro della filettatura della vite di spurgo di serie.)
- N. 1 tappo cieco (6)
- N. 4 fascette serracavi (7)



Operazioni preliminari

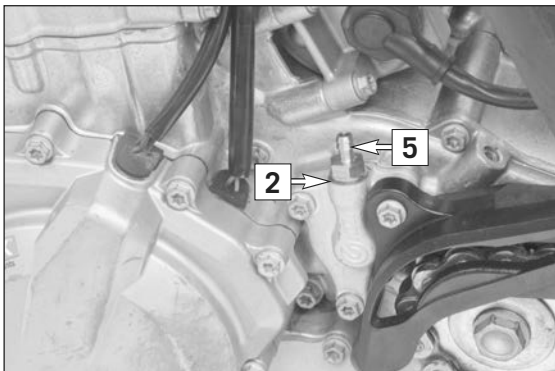
- Rimuovere la sella.
- Smontare il serbatoio del carburante.
- Smontare la tabella portanumero o la mascherina portafaro con il faro.
- Estrarre le viti (8) e rimuovere il coperchio (9).
- Con una siringa per lo spurgo (non in dotazione) aspirare il fluido freni presente nel serbatoio.
- Rimuovere la vite cava (10) e smontare la tubazione della frizione dalla pompa idraulica.



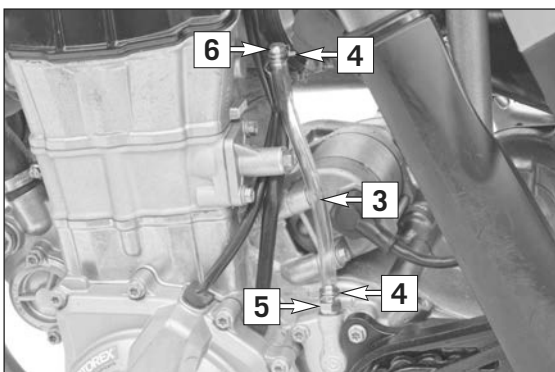
- Smontare la tubazione della frizione dal cilindro della frizione.

NOTA:

Sciaccare subito con acqua il fluido freni che fuoriesce.



- Montare il portagomma (5) con l'anello di tenuta (2) (dipende dal diametro dell'anello di tenuta di serie) (10 Nm).



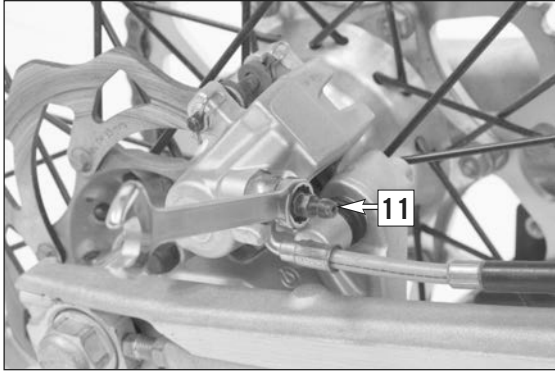
- Con il fermaglio (4) fissare il tubo flessibile (3) alla boccola per flessibili (5).

- Versare il fluido freni nel tubo flessibile fino a raggiungere un livello di ca. 8 cm.

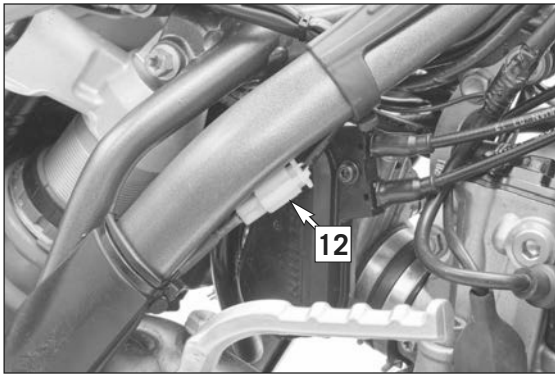
NOTA:

Per informazioni sul fluido freni da utilizzare, fare riferimento al manuale d'uso del proprio veicolo.

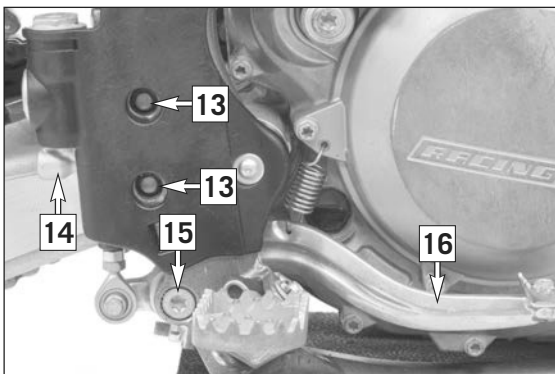
- Con il fermaglio (4) fissare il tappo cieco (6) al tubo flessibile.



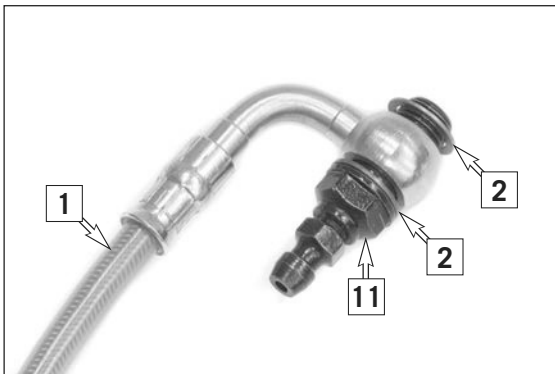
- Svitare la vite cava (11) e smontare la tubazione del freno originale dalla pinza del freno posteriore.



- Scollegare il connettore (12) dell'interruttore luce di stop.

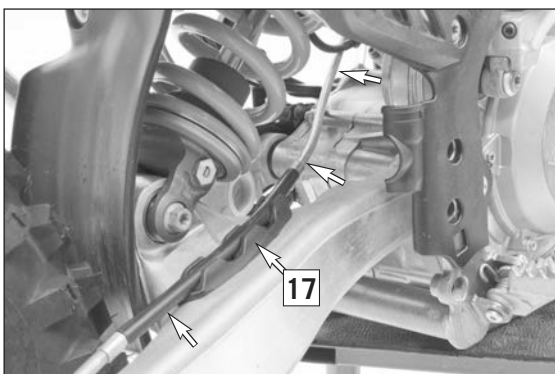


- Svitare le viti (13) e rimuovere il cilindro del freno posteriore (14) con la tubazione del freno.
- Rimuovere la vite (15) e smontare il pedale del freno (16).



Montaggio

- Con la vite cava originale (11) e due anelli di tenuta (2) fissare la tubazione del freno alla pinza del freno posteriore (15 Nm).



- Montare la tubazione del freno sulla guida (17).

NOTA:
Verificare che la tubazione del freno non entri in collisione con l'ammortizzatore.



- Disporre la tubazione del freno a sinistra lungo il telaio (vedi disegno).
- Fissare la tubazione del freno sul vaso d'espansione del comando sinistro (15 Nm).

NOTA:

Verificare che la tubazione del freno non si pieghi e che non venga a contatto con componenti caldi.

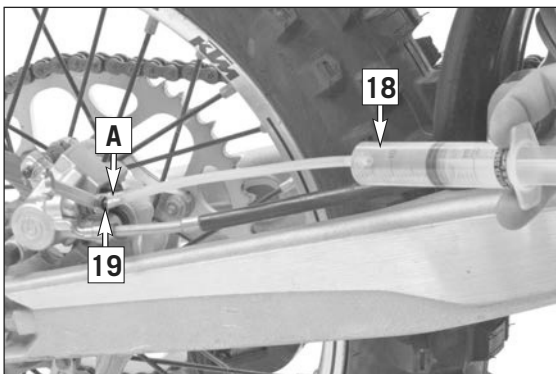
- Assicurare la tubazione del freno e il tubo flessibile con delle fascette ser-racavi (7).

Operazioni successive

- Montare la tabella portanumero o la mascherina portafaro con il faro.
- Montare il serbatoio del carburante.
- Montare la sella.
- Riempire la siringa per lo spurgo con il fluido freni.

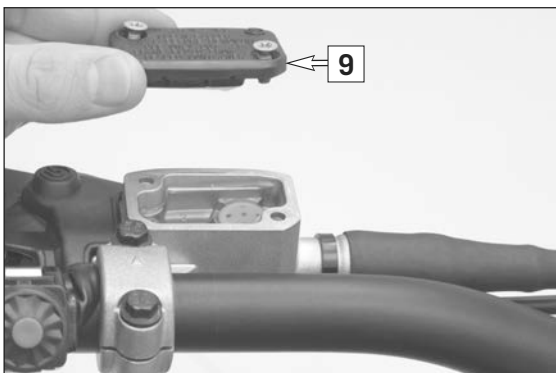
NOTA:

Per informazioni sul fluido freni da utilizzare, fare riferimento al manuale d'uso del proprio veicolo.



Spurgo

- Rimuovere la protezione dalla posizione (A), applicare la chiave da 8 mm e la siringa per lo spurgo (18).
- Aprire la vite (19) e versare il fluido freni fino a riempire sufficientemente il vaso d'espansione del comando sinistro (vedi il manuale d'uso).
- Chiudere la vite, rimuovere la siringa per lo spurgo e applicare la protezione.



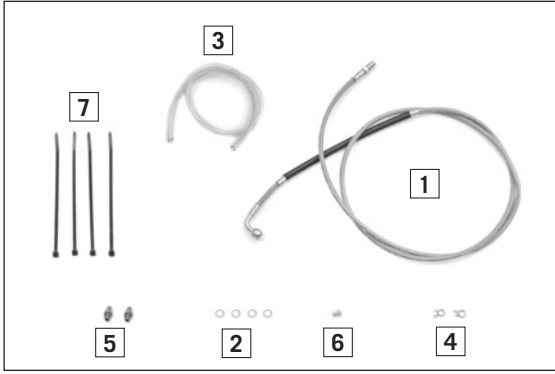
- Montare il coperchio (9).
- Controllare il funzionamento del freno ruota posteriore (punto di pressione).

! AVVERTIMENTO

Se nella tubazione del freno è penetrata dell'aria, spurgare nuovamente la tubazione del freno.

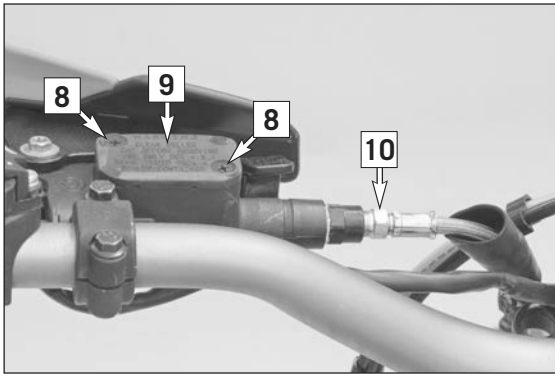
§ DISPOSIZIONI DI LEGGE

Se si monta il kit di modifica del freno posteriore non sarà più possibile utilizzare il veicolo su strade pubbliche, poiché il permesso di circolazione viene annullato e la luce di stop non si accende più quando si attiva il freno ruota posteriore.



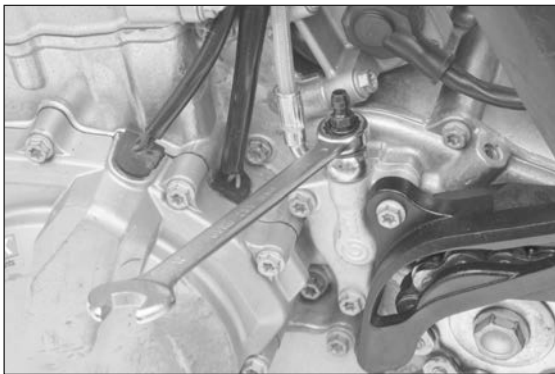
Étendue de la livraison :

- 1x Durite de frein (1)
- 4x Bague d'étanchéité en cuivre (2)
- 1x Flexible (3)
- 2x Clip (4)
- 1x Embout M10x1 (5) (Son utilisation dépend du diamètre de filetage de la vis de purge de série)
- 1x Embout M8x1 (5) (Son utilisation dépend du diamètre de filetage de la vis de purge de série)
- 1x Bouchon (6)
- 4x Serre-câble (7)



Travaux préliminaires

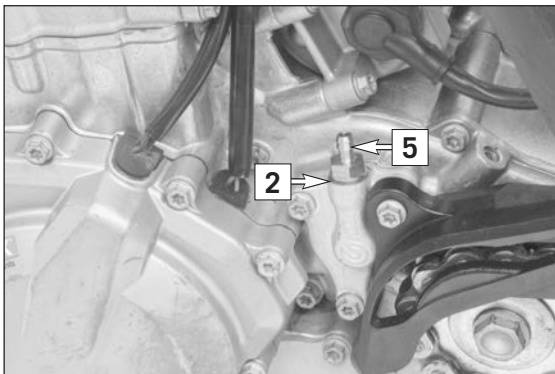
- Déposer la selle.
- Déposer le réservoir à carburant.
- Démontez le porte-plaque frontale ou la plaque-phare avec le phare.
- Retirer les vis (8) et enlever le couvercle (9).
- Aspirer le liquide de frein hors du réservoir à l'aide d'une seringue de vidange (non comprise dans l'étendue de livraison).
- Enlever la vis creuse (10) et démonter la conduite d'embrayage sur le maître-cylindre.



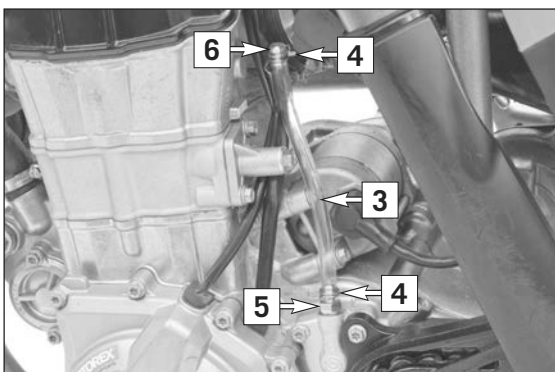
- Démontez la conduite d'embrayage sur le cylindre récepteur de l'embrayage.

REMARQUE :

Nettoyer aussitôt à l'eau le liquide de frein ayant débordé.



- Mettre en place l'embout (5) avec la bague d'étanchéité (2) (en fonction du diamètre de la bague d'étanchéité de série) (10 Nm).

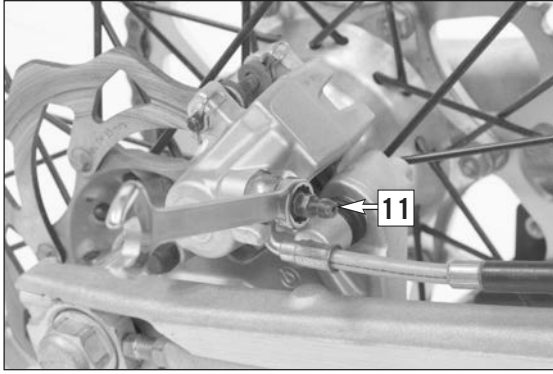


- Fixer le flexible (3) avec le clip (4) sur l'embout (5).
- Verser du liquide de frein dans le flexible jusqu'à ce que le niveau de liquide atteigne env. 8cm dans le flexible.

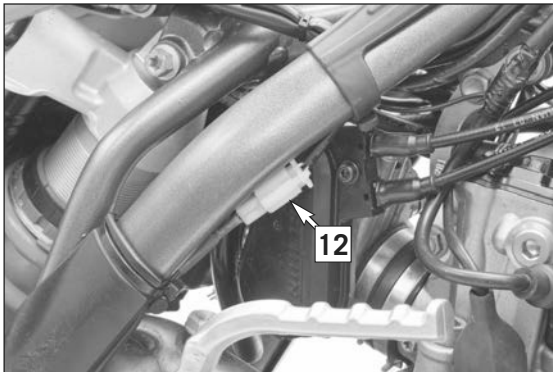
REMARQUE :

Utiliser un liquide de frein indiqué dans le manuel d'utilisation de votre véhicule.

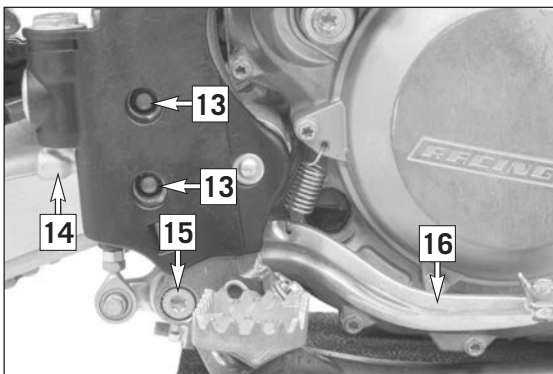
- Fixer le bouchon (6) avec le clip (4) sur le flexible.



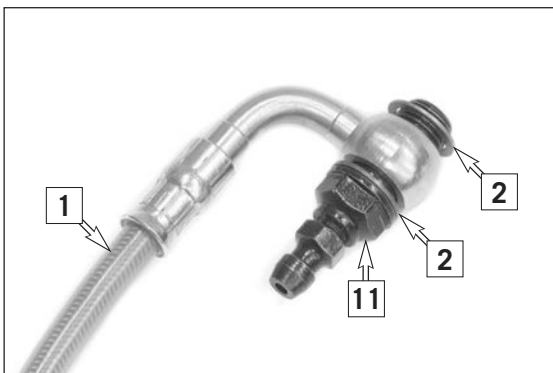
- Desserrer la vis creuse (11) et démonter la conduite de frein d'origine sur l'étrier de frein arrière.



- Débrancher la fiche de connexion (12) du contacteur de feu de stop.

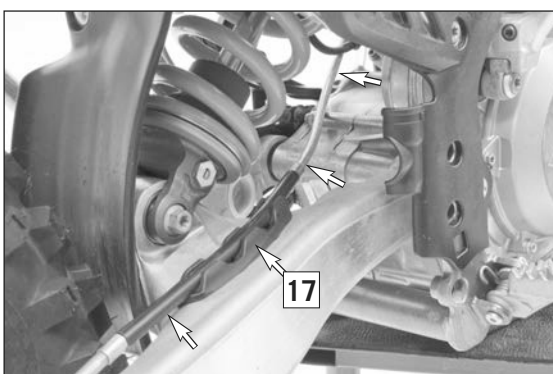


- Retirer les vis (13) et déposer le cylindre de frein arrière (14) avec la conduite de frein.
- Retirer la vis (15) et déposer la pédale de frein arrière (16).



Montage

- Fixer la conduite de frein, munie de la vis creuse d'origine (11) et des deux bagues d'étanchéité (2), sur l'étrier de frein arrière (15 Nm).



- Monter la conduite de frein dans la goulotte (17).

REMARQUE :

Veiller à ce que la conduite de frein ne vienne pas en contact avec l'amortisseur.



- Faire passer la conduite de frein à gauche le long du cadre (voir la figure).
- Fixer la conduite de frein sur le réservoir de compensation de l'armature de gauche (15 Nm).

REMARQUE :

Veiller à ne pas plier la conduite de frein ou à ne pas la mettre en contact avec des composants chauds.

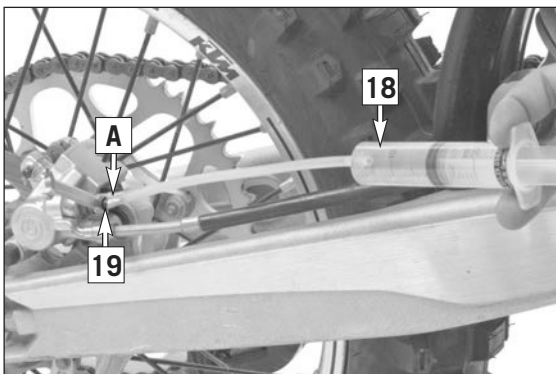
- Bloquer la conduite de frein et le flexible avec les serre-câbles (7).

Travaux ultérieurs

- Monter le porte-plaque frontale ou la plaque-phare avec le phare.
- Monter le réservoir de carburant.
- Monter la selle.
- Remplir la seringue de purge avec du liquide de frein.

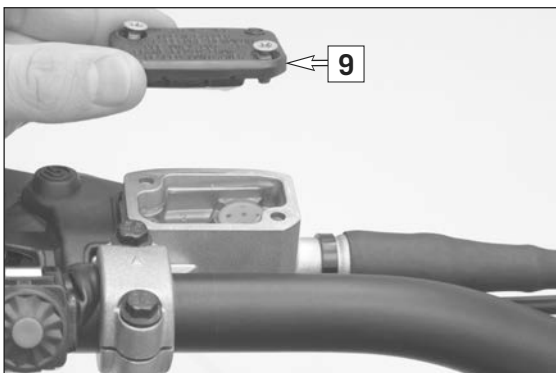
REMARQUE :

Utiliser un liquide de frein indiqué dans le manuel d'utilisation de votre véhicule.



Purge

- Enlever le capuchon au point (A), mettre la clé de contact en place à l'aide d'une clé de 8mm et placer la seringue (18).
- Ouvrir la vis (19) et remplir de liquide de frein jusqu'à ce que le réservoir de compensation de l'armature de gauche soit suffisamment rempli (voir le manuel d'utilisation).
- Visser la vis, enlever la seringue et remettre le capuchon en place.



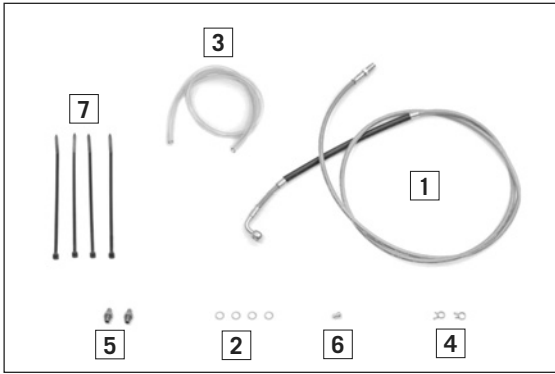
- Placer le couvercle (9).
- Vérifier le fonctionnement du frein arrière (point de résistance).

! ATTENTION

Si de l'air a pu pénétrer dans la conduite de frein, renouveler la purge de la conduite.

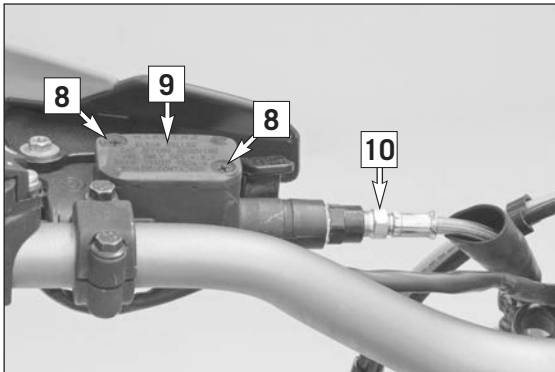
§ DISPOSITIONS LEGALES

Lorsque la moto est équipée du kit de modification de frein arrière, le véhicule n'est plus homologué pour la conduite sur voies publiques ; en effet l'autorisation devient caduque dans la mesure où le feu stop ne s'allume plus lorsque le frein arrière est actionné.



Volumen de suministro:

- 1 tubo del freno (1)
- 4 anillos de hermetizado de cobre (2)
- 1 manguera (3)
- 2 grapas (4)
- 1 espiga M10x1 (5) (El uso depende del diámetro de rosca del tornillo de desaireación de serie)
- 1 espiga M8x1 (5) (El uso depende del diámetro de rosca del tornillo de desaireación de serie)
- 1 tapón ciego (6)
- 4 cintas sujetacables (7)



Trabajos previos

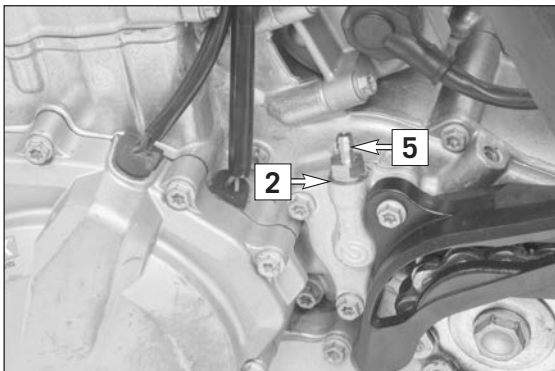
- Quitar el asiento.
- Desmontar el depósito de combustible.
- Desmontar la placa portanúmeros o la cubierta del faro con el faro.
- Retirar los tornillos (8) y quitar la tapa (9).
- Aspirar el líquido de frenos del depósito con una jeringa (no incluida en el volumen de suministro).
- Retirar el tornillo hueco (10) y desmontar el tubo del embrague del cilindro emisor.



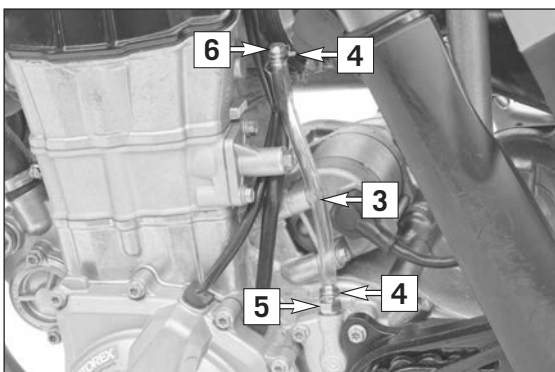
- Desmontar el tubo del embrague del cilindro receptor del embrague.

NOTA:

Limpiar inmediatamente con agua los derrames de líquido de frenos.



- Montar la espiga (5) con anillo de hermetizado (2) (según el diámetro del anillo de hermetizado de serie) (10 Nm).

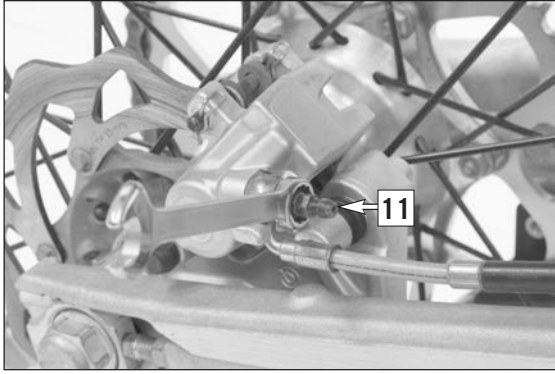


- Fijar la manguera (3) a la espiga (5) con la grapa (4).
- Llenar la manguera con líquido de frenos hasta que el nivel de líquido en la manguera sea de aproximadamente 8 cm.

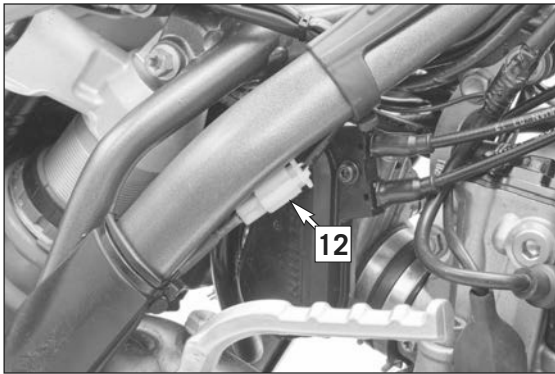
NOTA:

Consultar el líquido de frenos que debe utilizarse en el manual de instrucciones del vehículo.

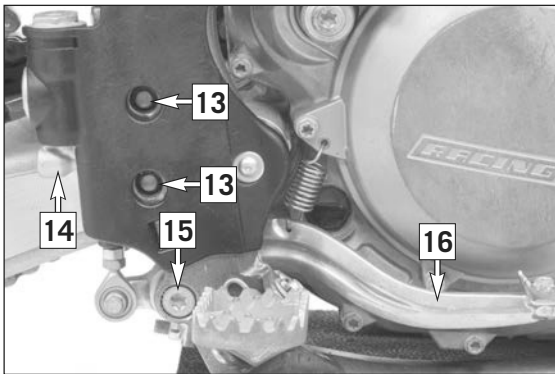
- Fijar el tapón ciego (6) a la manguera con la grapa (4).



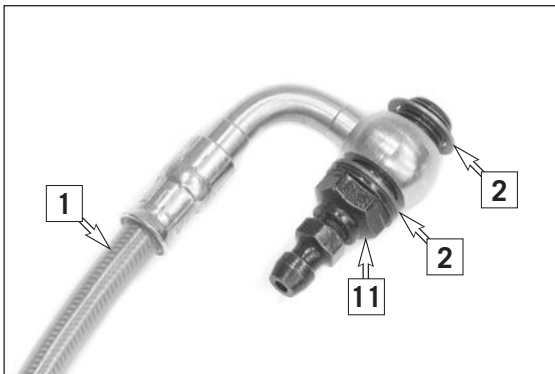
- Soltar el tornillo hueco (11) y desmontar el tubo del freno original de la pinza de freno trasera.



- Desconectar el conector (12) del interruptor de la luz de freno.

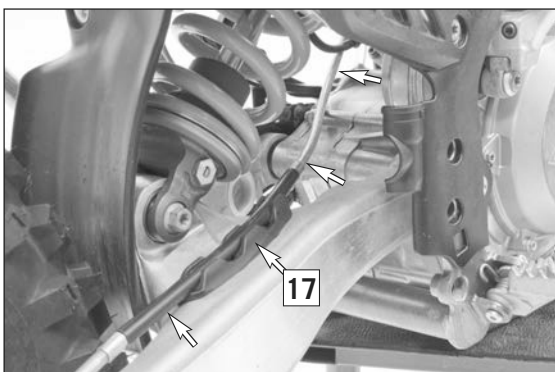


- Retirar los tornillos (13) y quitar el cilindro del freno trasero (14) con el tubo del freno.
- Retirar el tornillo (15) y desmontar el pedal del freno (16).



Montaje

- Fijar el tubo del freno a la pinza de freno trasera con el tornillo hueco original (11) y dos anillos de hermetizado (2) (15 Nm).



- Montar el tubo del freno en la guía (17).

NOTA:

Tener cuidado de que el tubo del freno no choque con el amortiguador.



- Tender el tubo del freno izquierdo a lo largo del chasis (véase el esquema).
- Fijar el tubo del freno al depósito de compensación del mando izquierdo (15 Nm).

NOTA:

Prestar atención a que el tubo del freno no se doble ni entre en contacto con componentes calientes.

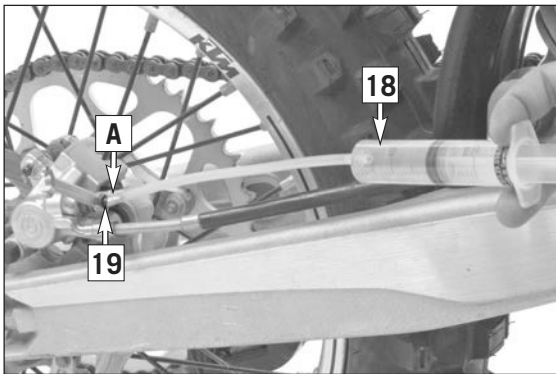
- Asegurar el tubo del freno y la manguera con cintas sujetacables (7).

Trabajos posteriores

- Montar la placa portanúmeros o la cubierta del faro con el faro.
- Montar el depósito de combustible.
- Montar el asiento.
- Llenar la jeringa con líquido de frenos.

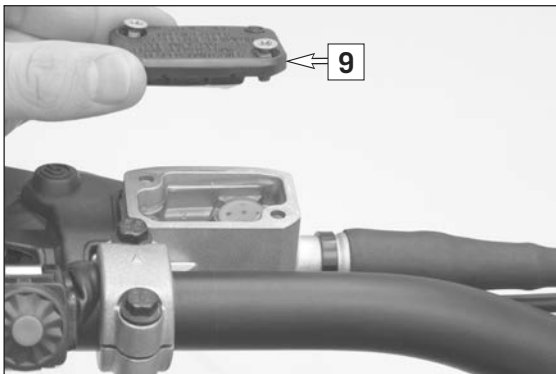
NOTA:

Consultar el líquido de frenos que debe utilizarse en el manual de instrucciones del vehículo.



Purga

- Quitar la cubierta de protección de la posición (A), colocar la llave de 8 mm y luego la jeringa (18).
- Abrir el tornillo (19) y llenar líquido de frenos hasta que el depósito de compensación del mando izquierdo esté suficientemente lleno (véase el manual de instrucciones).
- Enroscar el tornillo, retirar la jeringa y colocar la cubierta de protección.



- Montar la tapa (9).
- Comprobar que el freno trasero funcione correctamente (punto de resistencia).

! AVISO

Si accede líquido al tubo del freno, repetir la purga.

§ DISPOSICIONES LEGALES

Los vehículos equipados con un kit de conversión del freno trasero no pueden circular por vías públicas, puesto que esta modificación anula el permiso de circulación y la luz del freno deja de iluminarse cuando se acciona el freno trasero.