



Kraftfahrt-Bundesamt

DE-24932 Flensburg

Allgemeine Betriebserlaubnis (ABE) National Type Approval

ausgestellt von:

Kraftfahrt-Bundesamt (KBA)

nach § 22 in Verbindung mit § 20 Straßenverkehrs-Zulassungs-Ordnung (StVZO)
für einen Typ des folgenden Genehmigungsobjektes

Austausch- Brems- und Kupplungshebel

issued by:

Kraftfahrt-Bundesamt (KBA)

according to § 22 and 20 Straßenverkehrs-Zulassungs-Ordnung (StVZO) for a type
of the following approval object

replacement brake and gear lever

Genehmigungsnummer: **91893*02**

Approval number:

1. Genehmigungsinhaber:
Holder of the approval:
MG Biketec GmbH
AT-8054 PIRKA
2. Gegebenenfalls Name und Anschrift des Bevollmächtigten:
If applicable, name and address of representative:
Entfällt
Not applicable
3. Typbezeichnung:
Type:
ADV



Kraftfahrt-Bundesamt

DE-24932 Flensburg

2

Genehmigungsnummer: **91893*02**

Approval number:

4. Aufgebrachte Kennzeichnungen:

Identification markings:

Typ

Type

Genehmigungszeichen

Approval identification

Hersteller oder Herstellerzeichen

Manufacturer or registered manufacturer`s trademark

5. Anbringungsstelle der Kennzeichnungen:

Position of the identification markings:

Siehe Punkt 1.5 des Prüfberichtes

See point 1.5 of the test report

6. Zuständiger Technischer Dienst:

Responsible Technical Service:

TÜV AUSTRIA AUTOMOTIVE GMBH

AT-1230 Wien

7. Datum des Prüfberichts des Technischen Dienstes:

Date of test report issued by the Technical Service:

19.05.2022

8. Nummer des Prüfberichts des Technischen Dienstes:

Number of test report issued by that Technical Service:

20-TAAS-0594/E2/STOR

9. Verwendungsbereich:

Range of application:

Das Genehmigungsobjekt „Austausch- Brems- und Kupplungshebel“ darf nur zur Verwendung gemäß:

The use of the approval object „replacement brake and gear lever“ is restricted to the application listed:

Punkt 3 des Prüfberichtes

Point 3 of the test report

unter den angegebenen Bedingungen an den dort aufgeführten bzw. beschriebenen Kraftfahrzeugen feilgeboten werden.

The offer for sale is only allowed on the listed vehicles under the specified conditions.



Kraftfahrt-Bundesamt

DE-24932 Flensburg

3

Genehmigungsnummer: **91893*02**

Approval number:

10. Bemerkungen:

Remarks:

**Es gelten die im o.g. Gutachten nebst Anlagen festgehaltenen Angaben.
The indications given in the above mentioned test report including its annexes shall apply.**

**Die Anforderungen des Artikels 51, Absätze 1, 2, 4, 5 der Verordnung (EU) Nr. 168/2013 - Teile oder Ausrüstungen, von denen ein erhebliches Risiko für das einwandfreie Funktionieren wesentlicher Systeme ausgehen kann - weitere Anforderungen - sind sinngemäß erfüllt.
The requirements of Article 51, paragraphs 1, 2, 4, 5 of the Regulation (EU) No 168/2013 - Parts or equipment that may pose a serious risk to the correct functioning of essential systems - related requirements - are met.**

11. Änderungsabnahme gemäß § 19 (3) StVZO:

Acceptance test of the modification as per § 19 (3) StVZO:

**Siehe Prüfbericht
See test report**

12. Die Genehmigung wird **erweitert**

Approval is **extended**

13. Grund (Gründe) für die Erweiterung der Genehmigung (falls zutreffend):

Reason(s) for the extension (if applicable):

**Aktualisierung des Verwendungsbereiches
Update of the range of application**

14. Ort: **DE-24932 Flensburg**

Place:

15. Datum: **08.07.2022**

Date:

16. Unterschrift: **Im Auftrag**

Signature:

Nino Pommerencke



Anlagen:

Enclosures:

**Gemäß Inhaltsverzeichnis
According to index**



Kraftfahrt-Bundesamt

DE-24932 Flensburg

Inhaltsverzeichnis zu den Beschreibungsunterlagen Index to the information package

Nummer der Genehmigung: **91893*02**
Approval No.

Ausgabedatum: **02.02.2021**
Date of issue:

letztes Änderungsdatum: **08.07.2022**
last date of amendment:

Nebenbestimmungen und Rechtsbehelfsbelehrung
Collateral clauses and instruction on right to appeal

Prüfbericht(e) Nr.:
Test report(s) No.:
20-TAAS-0594/STOR
20-TAAS-0594/E1/STOR
20-TAAS-0594/E2/STOR

Datum:
Date
04.12.2020
22.06.2021
19.05.2022

Beschreibungsbogen Nr.:
Information document No.:
Entfällt
Not applicable

Datum:
Date

Liste der Änderungen:
List of modifications:
Siehe Seite 1 des Prüfberichtes
See page 1 of the test report

Datum:
Date



Kraftfahrt-Bundesamt

DE-24932 Flensburg

Nummer der Genehmigung: **91893*02**

- Anlage -

Nebenbestimmungen und Rechtsbehelfsbelehrung

Nebenbestimmungen

Jede Einrichtung, die dem genehmigten Typ entspricht, ist gemäß der angewendeten Vorschrift zu kennzeichnen.

Das Genehmigungszeichen lautet wie folgt:

KBA 91893

Die Einzelerzeugnisse der reihenweisen Fertigung müssen mit den Genehmigungsunterlagen genau übereinstimmen. Änderungen an den Einzelerzeugnissen sind nur mit ausdrücklicher Zustimmung des Kraftfahrt-Bundesamtes gestattet.

Änderungen der Firmenbezeichnung, der Anschrift und der Fertigungsstätten sowie eines bei der Erteilung der Genehmigung benannten Zustellungsbevollmächtigten oder bevollmächtigten Vertreters sind dem Kraftfahrt-Bundesamt unverzüglich mitzuteilen.

Verstöße gegen diese Bestimmungen können zum Widerruf der Genehmigung führen und können überdies strafrechtlich verfolgt werden.

Die Genehmigung erlischt, wenn sie zurückgegeben oder entzogen wird, oder der genehmigte Typ den Rechtsvorschriften nicht mehr entspricht. Der Widerruf kann ausgesprochen werden, wenn die für die Erteilung und den Bestand der Genehmigung geforderten Voraussetzungen nicht mehr bestehen, wenn der Genehmigungsinhaber gegen die mit der Genehmigung verbundenen Pflichten - auch soweit sie sich aus den zu dieser Genehmigung zugeordneten besonderen Auflagen ergeben - verstößt oder wenn sich herausstellt, dass der genehmigte Typ den Erfordernissen der Verkehrssicherheit oder des Umweltschutzes nicht entspricht.

Das Kraftfahrt-Bundesamt kann jederzeit die ordnungsgemäße Ausübung der durch diese Genehmigung verliehenen Befugnisse, insbesondere die genehmigungsgerechte Fertigung sowie die Maßnahmen zur Übereinstimmung der Produktion, nachprüfen. Es kann zu diesem Zweck Proben entnehmen oder entnehmen lassen. Dem Kraftfahrt-Bundesamt und/oder seinen Beauftragten ist ungehinderter Zutritt zu Produktions- und Lagerstätten zu gewähren.

Die mit der Erteilung der Genehmigung verliehenen Befugnisse sind nicht übertragbar. Schutzrechte Dritter werden durch diese Genehmigung nicht berührt.

Rechtsbehelfsbelehrung

Gegen diese Genehmigung kann innerhalb eines Monats nach Bekanntgabe Widerspruch erhoben werden. Der Widerspruch ist beim **Kraftfahrt-Bundesamt, Fördestraße 16, DE-24944 Flensburg**, schriftlich oder zur Niederschrift einzulegen.



Kraftfahrt-Bundesamt

DE-24932 Flensburg

2

Approval No.: 91893*02

- Attachment -

Collateral clauses and instruction on right to appeal

Collateral clauses

All equipment which corresponds to the approved type is to be identified according to the applied regulation.

The approval identification is as follows: - see German version -

The individual production of serial fabrication must be in exact accordance with the approval documents. Changes in the individual production are only allowed with express consent of the Kraftfahrt-Bundesamt.

Changes in the name of the company, the address and the manufacturing plant as well as one of the parties given the authority to delivery or authorised representative named when the approval was granted is to be immediately disclosed to the Kraftfahrt-Bundesamt.

Breach of this regulation can lead to recall of the approval and moreover can be legally prosecuted.

The approval expires if it is returned or withdrawn or if the type approved no longer complies with the legal requirements. The revocation can be made if the demanded requirements for issuance and the continuance of the approval no longer exist, if the holder of the approval violates the duties involved in the approval, also to the extent that they result from the assigned conditions to this approval, or if it is determined that the approved type does not comply with the requirements of traffic safety or environmental protection.

The Kraftfahrt-Bundesamt may check the proper exercise of the conferred authority taken from this approval at any time. In particular this means the compliant production as well as the measures for conformity of production. For this purpose samples can be taken or have taken. The employees or the representatives of the Kraftfahrt-Bundesamt may get unhindered access to the production and storage facilities.

The conferred authority contained with issuance of this approval is not transferable. Trade mark rights of third parties are not affected with this approval.

Instruction on right to appeal

This approval can be appealed within one month after notification. The appeal is to be filed in writing or as a transcript at the **Kraftfahrt-Bundesamt, Fördestraße 16, DE-24944 Flensburg.**

Gutachten

Nr. 20-TAAS-0594/E2/STOR zur Erweiterung der ABE 91893 nach §22 StVZO

Gegenstand des Nachtrags : Erweiterung des Verwendungsbereiches, Anlage 6.1, um das Fahrzeug Husqvarna, Typ HQV N

1 Angaben zu den Austausch Brems- u. Kupplungshebeln

1.1 **Antragsteller** : MG Biketec GmbH
Gewerbering 18
8054 Pirka
ÖSTERREICH

1.2 **Hersteller und Inhaber der ABE** : MG Biketec GmbH
Gewerbering 18
8054 Pirka
ÖSTERREICH

1.2.1 **Fabrikmarken** : KTM, Husqvarna

1.3 **Art** : Austausch Hand- Brems- u. Kupplungshebel

1.4 **Typ** : ADV

1.5 **Kennzeichnung der Austausch Brems- u. Kupplungshebel**

Fabrikmarke : KTM oder Husqvarna

Typ : ADV

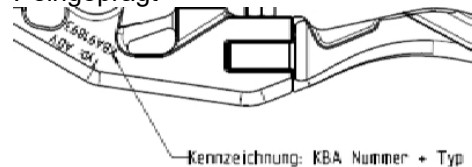
Typzeichen : KBA 91893

Ort der Kennzeichnung

: auf dem Brems- bzw. Kupplungshebel, siehe auch Anlage 6.2

Art der Kennzeichnung

: eingepreßt



1.6 **Hauptabmessungen [mm]** : siehe technische Zeichnungen, Anlage 6.3

1.7 **Werkstoff** : AW-6082

2. Durchgeführte Prüfungen

2.1 Bremsverhalten

Das Bremsverhalten wurde mit repräsentativen Prüffahrzeugen gemäß der Ratsrichtlinie 93/14/EWG bzw. VO (EU) 3/2014 Anhang III sowie ECE R 78 geprüft. Die Dosierbarkeit der Bremsen ist gewährleistet. Fahrzeuge die nach VO (EU) 168/2013 genehmigt sind genügen den Anforderungen der VO (EU) 3/2014 Anhang III bzw. der ECE R 78. Die Anforderungen des §41 StVZO werden erfüllt.

2.2 Betriebsfestigkeit

Die Betriebsfestigkeit der Austausch Brems- u. Kupplungshebel ist gegeben.

2.3 Fahrverhalten im leeren und beladenen Zustand, Anforderungen an die Steuerfähigkeit, Kurvenfahr-Eigenschaften und Wendefähigkeit

Bei Fahrdynamikprüfungen konnten keine negativen Auswirkungen auf das Fahr-, Lenk- und Bremsverhalten an den Prüffahrzeugen festgestellt werden. Die Anforderungen der VO (EU) 3/2014 (Anhang XIV) werden erfüllt.

2.4 Anbau

Der Anbau der Austausch Brems- u. Kupplungshebel ist dauerhaft und sicher, wenn entsprechend der als Anlage 6.4 beiliegenden Anbauanweisung verfahren wird. Die Gefahr oder Schwere von Verletzungen wird durch den Anbau nicht vergrößert.

2.5 Äußere Gestaltung

Die Anforderungen des §30 StVZO. sowie der Richtlinie 97/24/EG, Kapitel 3 werden erfüllt. Fahrzeuge die nach VO (EU) 168/2013 genehmigt sind genügen hinsichtlich der vorstehenden Außenkanten den Anforderungen der VO (EU) 44/2014 Anhang VIII.

3 Verwendungsbereich

Die Austausch Brems- u. Kupplungshebel sind zum Anbau an den im Verwendungsbereich (Anlage 6.1) aufgeführten Fahrzeugen geeignet.

Die Montage der Austausch Brems- u. Kupplungshebel muss gemäß der Anbauanweisung des Fahrzeugherstellers sowie der vom Teilehersteller mitgelieferten Montageanleitung durchgeführt werden. Im Lieferumfang ist jeweils eine ausführliche Anbauanweisung enthalten.

4 Prüfergebnis

Die Austausch Brems- u. Kupplungshebel entsprechen den in diesem Gutachten genannten Prüfrichtlinien. Die Betriebsfestigkeit ist nachgewiesen. Die Austausch Bremshebel haben keinen negativen Einfluss auf das Bremsverhalten der Krafträder. Die in der Richtlinie 93/14/EWG, VO (EU) 3/2014 Anhang III sowie ECE R 78 erhobenen Forderungen werden mit allen Bremshebel-ausführungen erfüllt. Die Bedien- u. Dosierbarkeit der Kupplung ist mit allen Kupplungshebel Ausführungen gewährleistet. Die Anforderungen des §30 StVZO. sowie der Richtlinie 97/24/EG, Kapitel 3 bzw. VO (EU) 44/2014 Anhang VIII werden erfüllt. Die Anforderungen der VO (EU) 3/2014 (Anhang XIV) werden erfüllt. Die im Verwendungsbereich aufgeführten Krafträder entsprechen auch nach dem Anbau der Austausch Brems- u. Kupplungshebel, Typ ADV, der StVZO.

Die Abnahme des Anbaus durch einen amtlich anerkannten Sachverständigen oder Prüfer wird nicht für erforderlich gehalten.

Gegen die Erteilung des Nachtrages 02 zur ABE 91893 bestehen keine technischen Bedenken.

5 Schlussbescheinigung

Die Austausch Brems- u. Kupplungshebel, Typ ADV, entsprechen den oben genannten Prüfgrundlagen. Die Prüfungen wurden entsprechend den relevanten Anforderungen der EN ISO/IEC 17025:2005 durchgeführt. Dieses Schriftstück umfasst die Seiten 1 bis 3 mit unter Punkt 6. aufgeführten Anlagen und ist nur als Einheit gültig.

6 Anlagen

6.1 Verwendungsbereich	(1 Seite)
6.2 Fotoblatt	(2 Seite)
6.3 Zeichnungen	(7 Seiten)
6.4 Anbauanweisungen	(71 Seiten)

Wien, 19.05.2022

TÜV AUSTRIA AUTOMOTIVE GMBH

Benannt von der Benennungsstelle
des Kraftfahrt-Bundesamtes, Bundesrepublik Deutschland
*Designated by the designation body of the
Kraftfahrt-Bundesamt (KBA), Germany*



Der Unterschriftsberechtigte
Authorized signatory

Rainer SCHARFY



Der Prüfer
Test Engineer

Torsten STECK

Die Austauschhandhebel, Typ ADV gemäß Gutachten 20-TAAS-0594/E2/STOR sind geeignet zum Anbau an den nachfolgend aufgeführten Fahrzeugtypen:

Austauschhandhebel, Typ ADV

Fahrzeughersteller: KTM

Handelsbezeichnung	Fahrzeug- typ	ABE-Nr. / EG-BE-Nr.	BJ von	BJ Bis
790 Adventure / R	KTM 790 Adventure	e1*168/2013*00148*..	2019	<
790 Adventure / R	KTM 790 Adventure	e1*168/2013*00149*..	2019	<
890 Adventure	KTM 790 Adventure	e1*168/2013*00148*..	2020	<
790 Adventure R Rally	KTM 790 Adventure	e1*168/2013*00149*..	2019	
890 Adventure	KTM 790 Adventure	e1*168/2013*00149*..	2020	<
890 Adventure / R	KTM R2 Adventure	e1*168/2013*00250*..	2020	<
890 Adventure R Rally	KTM R2 Adventure	e1*168/2013*00250*..	2020	<

Fahrzeughersteller: Husqvarna

Handelsbezeichnung	Fahrzeug- typ	ABE-Nr. / EG-BE-Nr.	BJ von	BJ Bis
901 Norden	HQV N	e1*168/2013*00295*..	2020	<

Die Austauschhandhebel, Typ ADV Ausführung 2 gemäß Gutachten 20-TAAS-0594/E2/STOR sind geeignet zum Anbau an den nachfolgend aufgeführten Fahrzeugtypen:

Handelsbezeichnung	Fahrzeug- typ	ABE-Nr. / EG-BE-Nr.	BJ von	BJ Bis
890 Duke R	KTM 790 Duke	e1*168/2013*00063*..	2020	<
890 Duke R	KTM 790 Duke	e1*168/2013*00063*..	2021	<

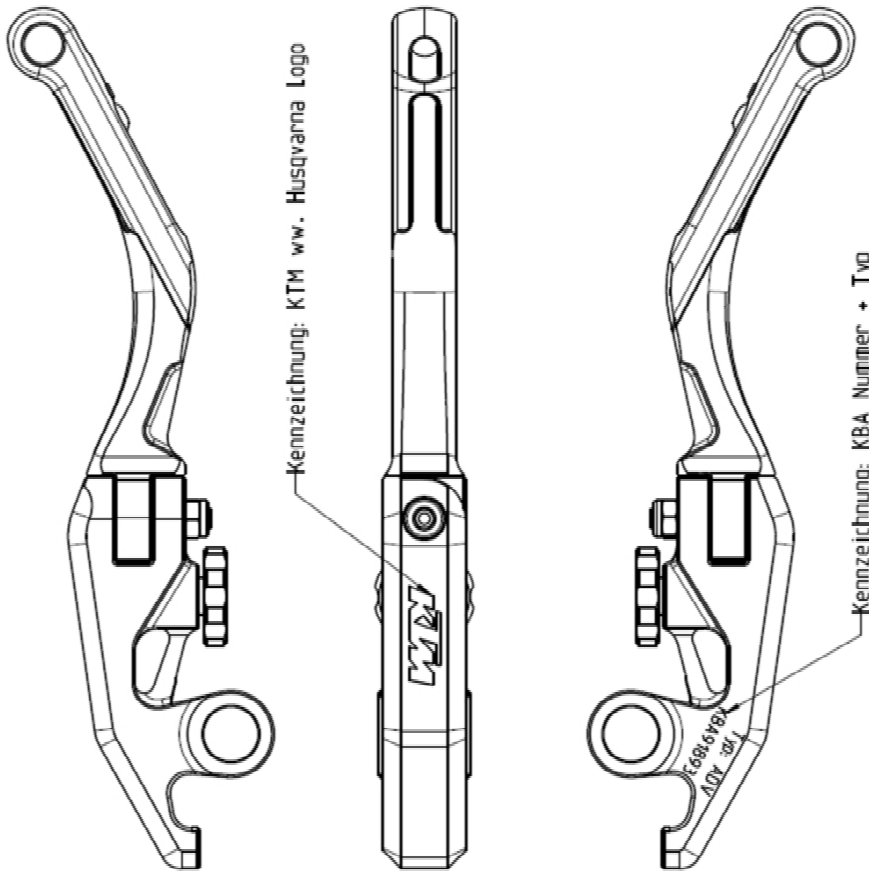
Aktenzeichen / File number
 20-TAAS-0594/E2/STOR, Anlage 6.2
 Hersteller : MG Biketec GmbH
 Manufacturer
 Type : ADV
 Type
 Prüfgegenstand : Brems- u. Kupplungshebeln
 Subject

TÜV AUSTRIA AUTOMOTIVE GMBH
 Deutschstraße 10
 A-1230 Wien
 www.tuv.at



PBV-TAA-000 Rev. 00

Fotoblatt



MG BIKETEC Datum: 02.05.2019 Name: Gussler		Werkstoff	
		Norm-Nr.	
Benennung		Abmaße	
Gez.: 02.05.2019		Hebel	
Ged.:		Kennzeichnung der ABE Nr.:	
Norm:		Zeichnungsnummer	
Q/IT:		Blatt	
Maßstab: 1:1		1	
Titel		4 Bl.	
Mitarbeiter		Merkmal Name: 10.0007M000 R	
Mitarbeiter		Mitarbeiter	

S22 91893*02

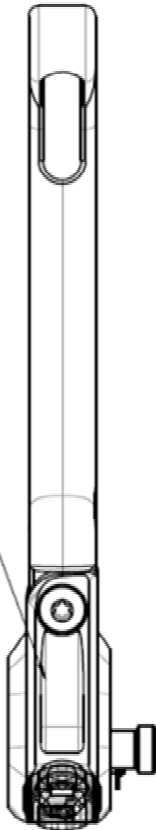
Aktenzeichen / File number
 20-TAAS-0594/E2/STOR, Anlage 6.2
 Hersteller : MG Biketec GmbH
 Manufacturer
 Type : ADV
 Type
 Prüfgegenstand : Brems- u. Kupplungshebeln
 Subject

TÜV AUSTRIA AUTOMOTIVE GMBH
 Deutschstraße 10
 A-1230 Wien
 www.tuv.at



PBV-TAA-000 Rev. 00

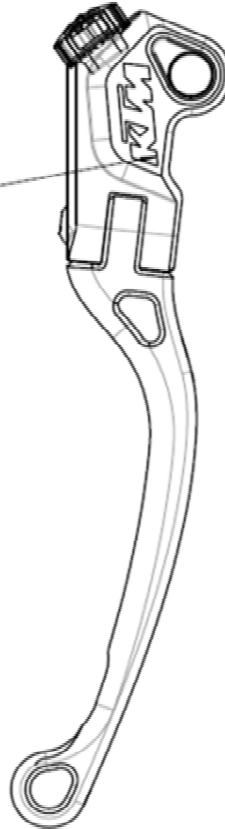
Kennzeichnung: KBA91893 + Typ: ADV + Ausführung: 2



Kennzeichnung: KBA91893 + Typ: ADV + Ausführung: 2



Kennzeichnung: KTM ww. Husqvarna Logo



Werkstoff Norm-Nr. Abmaße		MG BIKETEC	
		Benennung Kupplungs- & Bremshebel Aust. 2	
Datum Name		Zeichnungsnummer Blatt 5 9 Bl.	
Gez. 02.06.2021 Langsam		Kennzeichnung der ABE Nummer	
Gep.		Zeichnungsnummer	
Norm QM		Blatt 5 9 Bl.	
Maßstab 1:1		Modell Name 64.1-DUKE-R-CL	
Ursprung		Ursprung	
Datum Name		Datum Name	
Allgemeintoleranzen: (gültig, wenn nicht anders angegeben)		Allgemeintoleranzen: (gültig, wenn nicht anders angegeben)	
Allgemeintol. DIN ISO 2768-1		Allgemeintol. DIN ISO 2768-1	
Abgrenzung. DIN ISO 2768-2		Abgrenzung. DIN ISO 2768-2	

S22_91893*02

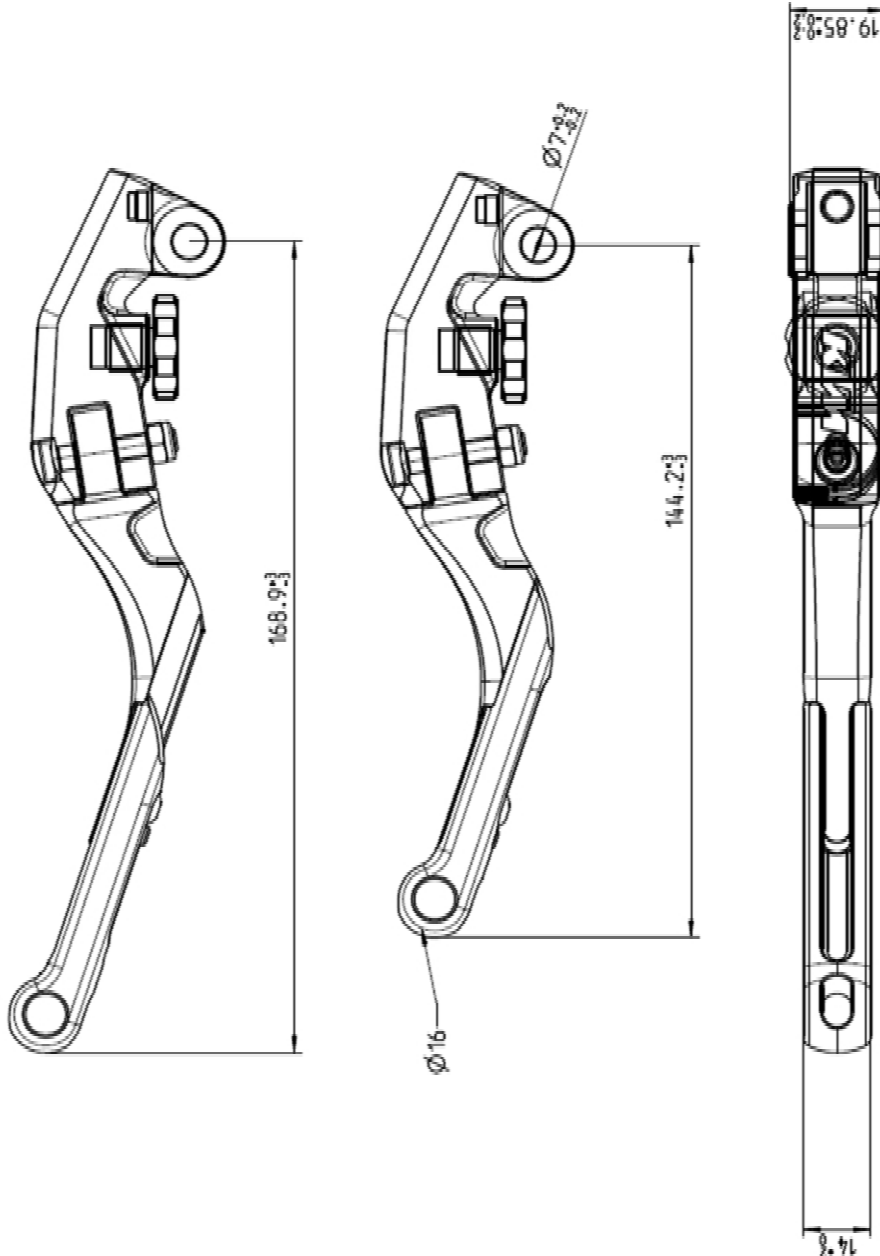
Aktenzeichen / File number
 20-TAAS-0594/E2/STOR, Anlage 6.3
 Hersteller : MG Biketec GmbH
 Manufacturer
 Type : ADV
 Type
 Prüfgegenstand : Brems- u. Kupplungshebel
 Subject

TÜV AUSTRIA AUTOMOTIVE GMBH
 Deutschstraße 10
 A-1230 Wien
 www.tuv.at



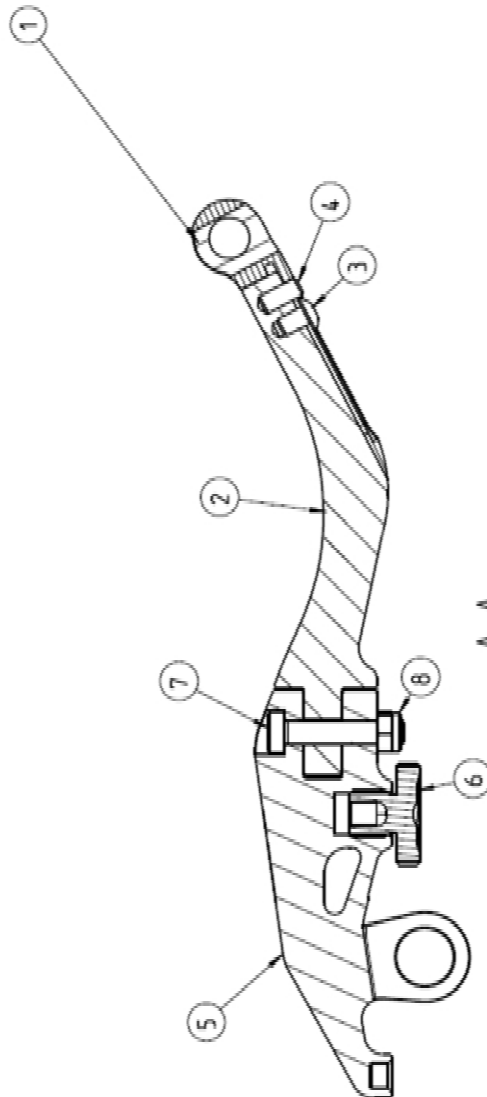
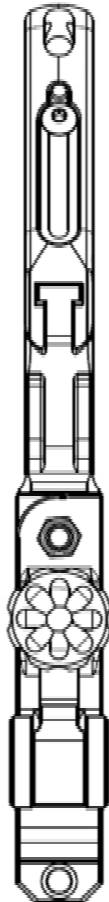
PBV-TAA-000 Rev. 00

S22 91893*02



MG BIKETEC Name: _____ Datum: 02.05.2019 Gez.: _____ Gest.: _____ Norm: _____ QM: _____		Werkstoff: Norm-Nr.: Abmaß:	
		Benennung: Kupplungshebel	
Maßstab: 1:1		Zeichnungsnummer:	
Blatt: 3		Blatt: 3	
Blatt: 4		Blatt: 4	
Blatt: 5		Blatt: 5	
Blatt: 6		Blatt: 6	
Blatt: 7		Blatt: 7	
Blatt: 8		Blatt: 8	
Blatt: 9		Blatt: 9	
Blatt: 10		Blatt: 10	
Blatt: 11		Blatt: 11	
Blatt: 12		Blatt: 12	
Blatt: 13		Blatt: 13	
Blatt: 14		Blatt: 14	
Blatt: 15		Blatt: 15	
Blatt: 16		Blatt: 16	
Blatt: 17		Blatt: 17	
Blatt: 18		Blatt: 18	
Blatt: 19		Blatt: 19	
Blatt: 20		Blatt: 20	
Blatt: 21		Blatt: 21	
Blatt: 22		Blatt: 22	
Blatt: 23		Blatt: 23	
Blatt: 24		Blatt: 24	
Blatt: 25		Blatt: 25	
Blatt: 26		Blatt: 26	
Blatt: 27		Blatt: 27	
Blatt: 28		Blatt: 28	
Blatt: 29		Blatt: 29	
Blatt: 30		Blatt: 30	
Blatt: 31		Blatt: 31	
Blatt: 32		Blatt: 32	
Blatt: 33		Blatt: 33	
Blatt: 34		Blatt: 34	
Blatt: 35		Blatt: 35	
Blatt: 36		Blatt: 36	
Blatt: 37		Blatt: 37	
Blatt: 38		Blatt: 38	
Blatt: 39		Blatt: 39	
Blatt: 40		Blatt: 40	
Blatt: 41		Blatt: 41	
Blatt: 42		Blatt: 42	
Blatt: 43		Blatt: 43	
Blatt: 44		Blatt: 44	
Blatt: 45		Blatt: 45	
Blatt: 46		Blatt: 46	
Blatt: 47		Blatt: 47	
Blatt: 48		Blatt: 48	
Blatt: 49		Blatt: 49	
Blatt: 50		Blatt: 50	
Blatt: 51		Blatt: 51	
Blatt: 52		Blatt: 52	
Blatt: 53		Blatt: 53	
Blatt: 54		Blatt: 54	
Blatt: 55		Blatt: 55	
Blatt: 56		Blatt: 56	
Blatt: 57		Blatt: 57	
Blatt: 58		Blatt: 58	
Blatt: 59		Blatt: 59	
Blatt: 60		Blatt: 60	
Blatt: 61		Blatt: 61	
Blatt: 62		Blatt: 62	
Blatt: 63		Blatt: 63	
Blatt: 64		Blatt: 64	
Blatt: 65		Blatt: 65	
Blatt: 66		Blatt: 66	
Blatt: 67		Blatt: 67	
Blatt: 68		Blatt: 68	
Blatt: 69		Blatt: 69	
Blatt: 70		Blatt: 70	
Blatt: 71		Blatt: 71	
Blatt: 72		Blatt: 72	
Blatt: 73		Blatt: 73	
Blatt: 74		Blatt: 74	
Blatt: 75		Blatt: 75	
Blatt: 76		Blatt: 76	
Blatt: 77		Blatt: 77	
Blatt: 78		Blatt: 78	
Blatt: 79		Blatt: 79	
Blatt: 80		Blatt: 80	
Blatt: 81		Blatt: 81	
Blatt: 82		Blatt: 82	
Blatt: 83		Blatt: 83	
Blatt: 84		Blatt: 84	
Blatt: 85		Blatt: 85	
Blatt: 86		Blatt: 86	
Blatt: 87		Blatt: 87	
Blatt: 88		Blatt: 88	
Blatt: 89		Blatt: 89	
Blatt: 90		Blatt: 90	
Blatt: 91		Blatt: 91	
Blatt: 92		Blatt: 92	
Blatt: 93		Blatt: 93	
Blatt: 94		Blatt: 94	
Blatt: 95		Blatt: 95	
Blatt: 96		Blatt: 96	
Blatt: 97		Blatt: 97	
Blatt: 98		Blatt: 98	
Blatt: 99		Blatt: 99	
Blatt: 100		Blatt: 100	

Pos.	Bezeichnung	Norm	Material
1	Endstück		AW16082
2	Griffstück		AW16082
3	Schraube M5x6	ISO7380	10.9
4	Stift Ø4x8	DIN 7	A2
5	Gehäuse		AW16082
6	Verstellrad		AW16082
7	Schraube M5x25	DIN 6912	10.9
7	Mutter M5	DIN 985	10.9



MG BIKETECC		Werkstoff Norm-Nr. Abkürz.	
Name		Hebel	
Datum	02.05.2015	Schnitt / Stückliste	
Gez.		Zeichnungsnummer	
Gepr.		Blatt	
Norm		4	
QIT		4 B	
Maßstab 1:1			
Titel	Hebel	Modell	None
Erstellt von		Freigegeben	

ALLE BEWEISE AUSDRÜCKLICH VORBEHALTEN
 VERVIelfÄLTIGUNG ODER MITTEILUNG
 AN DREITE BEFUGIGTE IN WELCHER
 FORM, IST OHNE SCHRIFTLICHE ZEWÄH-
 RUNG DER FAL. NG SIEHER VERBOTTEN

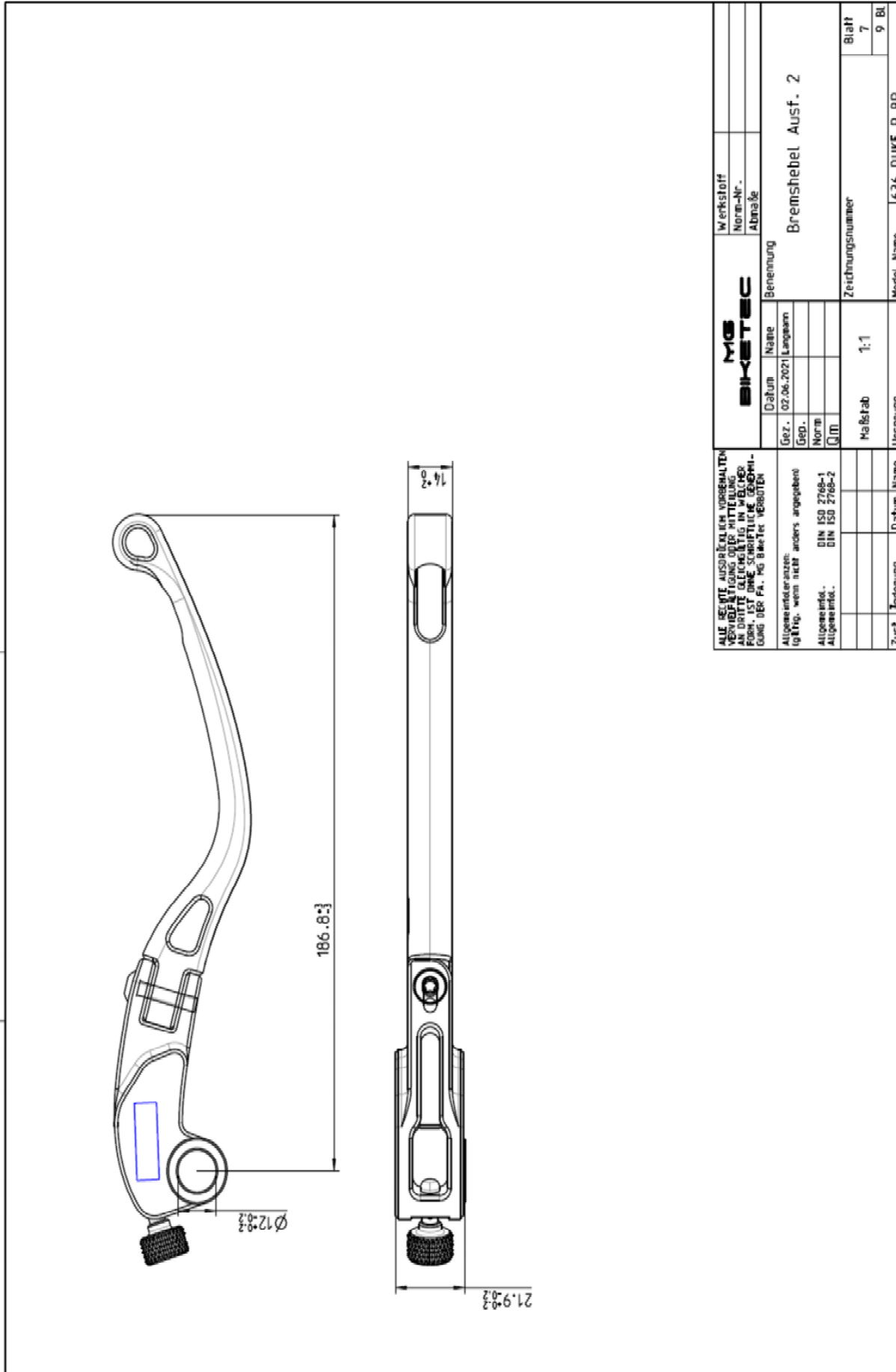
Allgemeinabzeichen:
 gültig, wenn nicht anders angegeben
 Allgemeindol. DIN ISO 2768-1
 Allgemeinabz. DIN ISO 2768-2

Aktenzeichen / File number
 20-TAAS-0594/E2/STOR, Anlage 6.3
 Hersteller : MG Biketec GmbH
 Manufacturer
 Type : ADV
 Type
 Prüfgegenstand : Brems- u. Kupplungshebel
 Subject

TÜV AUSTRIA AUTOMOTIVE GMBH
 Deutschstraße 10
 A-1230 Wien
 www.tuv.at



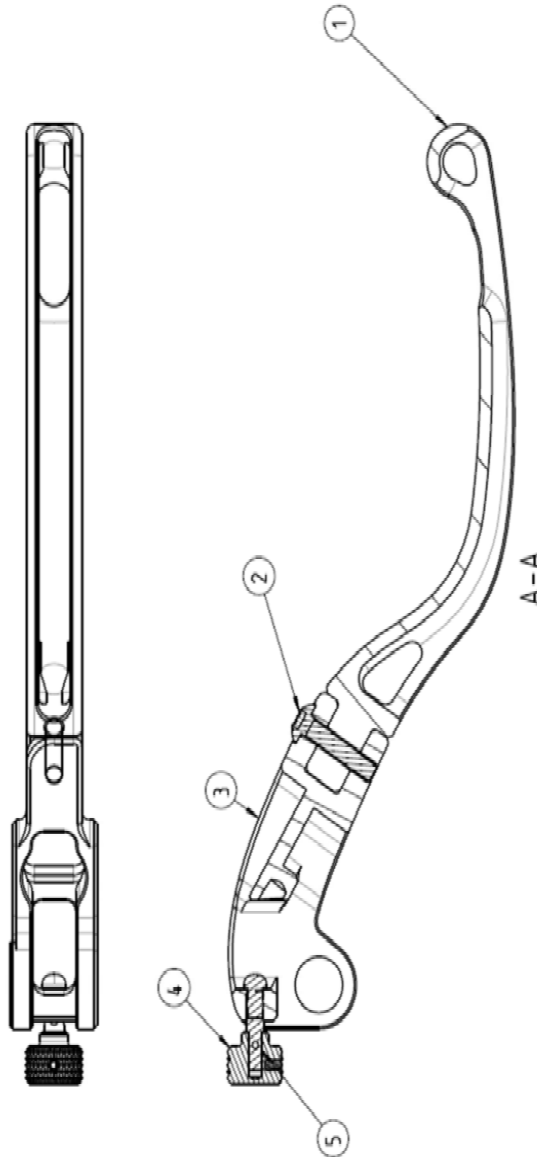
PBV-TAA-000 Rev. 00



MG BIKETEC Werkstoff Norm-Nr. Abmaß		Benennung Bremshebel Ausf. 2	
		Datum Name	Zeichnungsnummer Blatt 7 9 Bl.
Gez. 02.06.2021 Langsam Gep.		Maßstab 1:1	Model Name 16316_DUKE_R_BR
Norm DIN QM		Ursprung	
Alle Rechte ausdrücklich vorbehalten. Vervielfältigung oder Mitteilung an Dritte gleichartig in welcher Form, ist ohne schriftliche Genehmi- gung der FA. MG Biketec verboten.			
Allgemeine Anmerkung: (gültig, wenn nicht anders angegeben)			
Allgemeinde. DIN ISO 2768-1 Abgemeinde. DIN ISO 2768-2			
Zust. Änderung		Datum Name	

S22 91893*02

Pos.	Bezeichnung	Norm	Material
1	Griffstück	AW 6082	AW 6082
2	Schraube M5x22	ISO 7380	10.9
3	Gehäuse	AW 6082	AW 6082
4	Verstellrad	AW 6082	AW 6082
5	Verstellschraube	1.4301	1.4301



<p>MG BIKETEC</p> <p>Benennung Bremshebel Ausf. 2</p>		Werkstoff	
		Norm-Nr. Abmaße	
Datum	Name	Benennung	
Gez.	02.06.2021	Langnam	
Gez.			
Norm		Schnitt / Stückliste	
QM		Zeichnungsnummer	
Maßstab	1:1	Blatt	
		8	
		9 Bl.	
Zust.	Moderno	Datum	Name
			1.635-DUKE-R-BR

ALLE RECHT AUSÜBEN MIT VORBEHALTEN
DES ANTRAGSTELLERS AN DER
AN DREITE GLEICHHEIT IN WELCHER
FORM, IST DIESE SCHRIFTLICHE GEGEN-
GANG ODER FA. MG BIKETEC VERBOTEN

Allgemeintoleranz:
g 1/10, wenn nicht anders angegeben

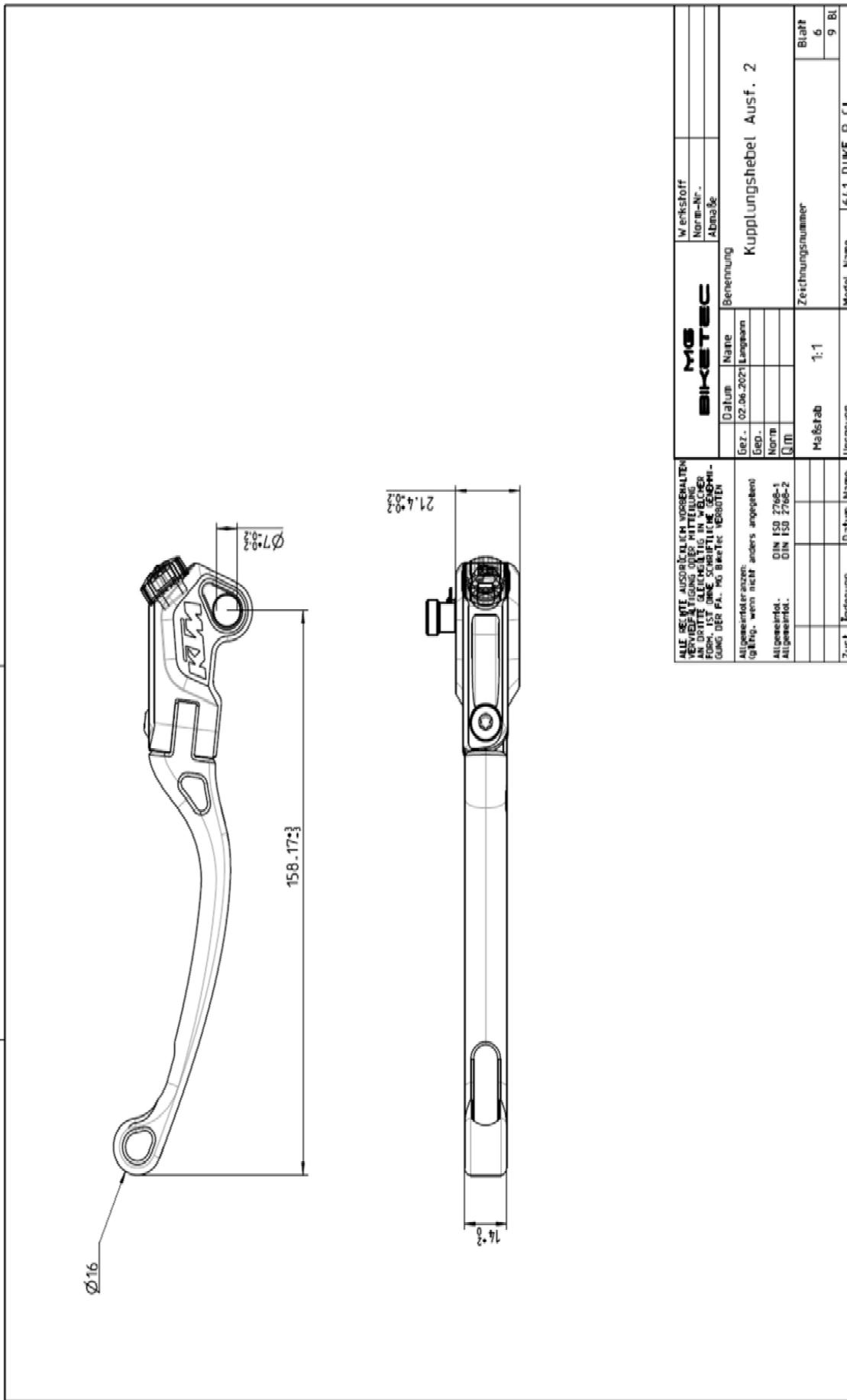
Allgemeinabm.
DIN ISO 2768-1
DIN ISO 2768-2

Aktenzeichen / File number
 20-TAAS-0594/E2/STOR, Anlage 6.3
 Hersteller : MG Biketec GmbH
 Manufacturer
 Type : ADV
 Type
 Prüfgegenstand : Brems- u. Kupplungshebel
 Subject

TÜV AUSTRIA AUTOMOTIVE GMBH
 Deutschstraße 10
 A-1230 Wien
 www.tuv.at



PBV-TAA-000 Rev. 00



MG BIKETEC Werkstoff Norm-Nr. Abmaße		Benennung Kupplungshebel Austf. 2		Blatt 6 9 Bl.	
Datum 02.06.2021	Name Langemann	Zeichnungsnummer 1:1		Model Name 54.1_DIUK_E_C1	
Verz. DEP.	Norm DIN	Maßstab 1:1		Ursprung	
ALLE RECHTE AUSDRÜCKLICH VORBEHALTEN. VERBODEN TRAGEN ODER MITTEILUNG AN DREITE GLEICHHEITIG IN WELCHER FORM, IST OHNE SCHRIFTLICHE ZESTIMMUNG DER FA. MG BIKETEC VERBODEN.					
Allgemeintoleranz: (gültig, wenn nicht anders angegeben) Allgemeintol. DIN ISO 2768-1 Allgemeintol. DIN ISO 2768-2					
Zust.	Kodierung	Datum	Name		

S22 91893*02

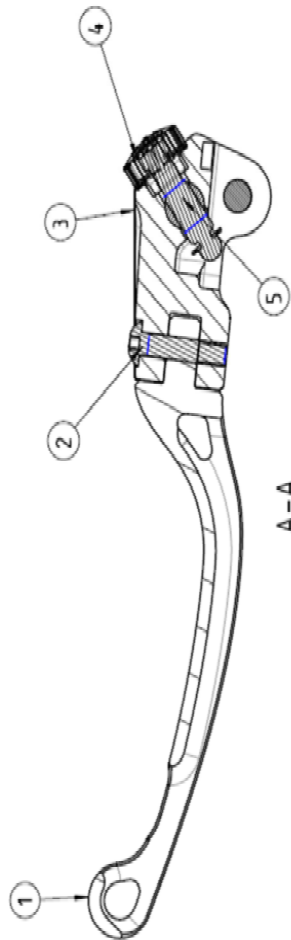
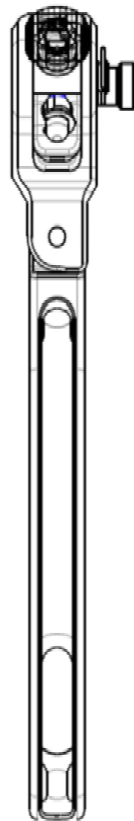
Aktenzeichen / File number
 20-TAAS-0594/E2/STOR, Anlage 6.3
 Hersteller : MG Biketec GmbH
 Manufacturer
 Type : ADV
 Type
 Prüfgegenstand : Brems- u. Kupplungshebel
 Subject

TÜV AUSTRIA AUTOMOTIVE GMBH
 Deutschstraße 10
 A-1230 Wien
 www.tuv.at



PBV-TAA-000 Rev. 00

Pos.	Bezeichnung	Norm	Material
1	Griffstück		AW 6082
2	Schraube M5x22	ISO7380	10.9
3	Gehäuse		AW 6082
4	Verstellrad		AW 6082
5	Verstellerschraube		1.4 301



A - A

MG BIKETEC Datum: 07.06.2021 Name: Langsam: Gep.: Norm: Q.M.:		Werkstoff: Norm-Nr.: Abmaße:	
		Benennung: Kupplungshebel, Aufst. 2	
Zeichnungsnummer: Blatt: 9 9 Bl.		Maßstab: 1:1	
Zustand: Code: Ursprung:		Modell Name: 1641_DIUK_R_01	

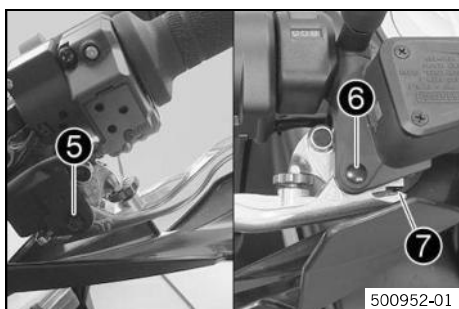
ALLE RECHT ANSPRÜCHE VERWAHRTEN
 BESONNENHEIT UND MITTELUNG
 AN DRITTE GLEICHGÜLTIG IN WELCHER
 FORM, IST DINE SCHRIFTLICHE GEHÖR-
 LUNG ODER PA. MG BIKETEC VERBOTEN

Allgemeindeviations:
 (g/Mag., wenn nicht anders angegeben)

Allgemeindeviations:
 DIN ISO 2768-1
 DIN ISO 2768-2

S22 91893*02

5.1 Montage

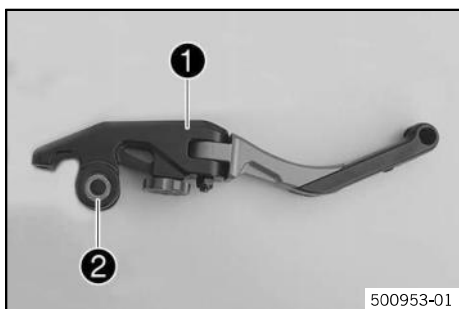


- Mutter **5** entfernen.
- Abdeckung **6** mit Bolzen entfernen.
- Original-Handbremshebel entfernen.



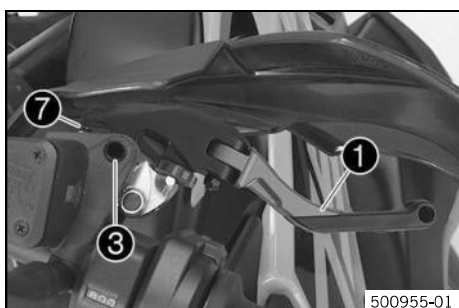
Info

Auf den Verbleib der Feder **7** achten.

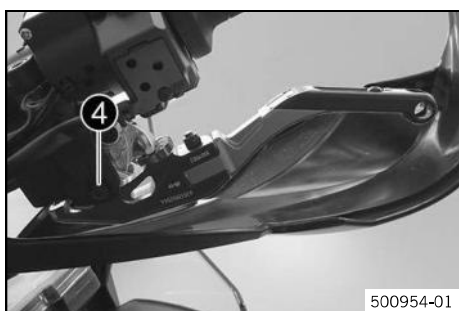


- Hülse **2** fetten und bündig am Handbremshebel **1** (beides Lieferumfang) einpressen.

Langzeitfett (📖 p. 10)



- Handbremshebel **1** mit Feder **7** positionieren.



- Schraubbolzen **3** mit Kontermutter **4** (beides Lieferumfang) montieren und festziehen.

Vorgabe

Schraubverbindung Handbremshebel		10 Nm
-------------------------------------	--	-------

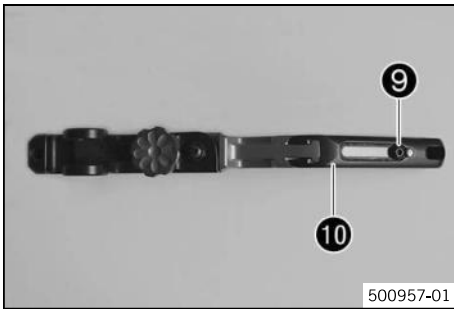


- Die Entfernung zwischen Griff und Handbremshebel lässt sich durch Drehen des Einstellrades **8** an die Handgröße anpassen.



Info

Der Einstellbereich ist begrenzt. Drehen Sie die Einstellschraube nur mit der Hand und wenden Sie keine Gewalt an. Einstellarbeiten nicht während der Fahrt durchführen.

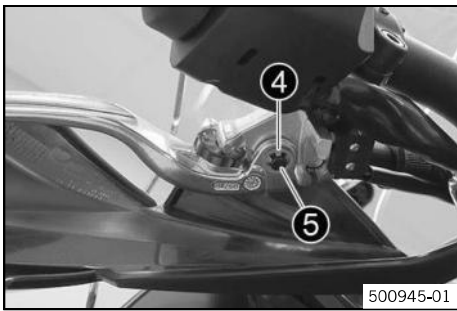


- Zum Einstellen der Hebellänge, Schraube ⑨ lösen.
- Griffstück ⑩ in gewünschte Position bringen.
- Schraube ⑨ festziehen.

**Info**

Auf eine korrekte Montage der Hebel achten. Vor der ersten Fahrt die Funktionstüchtigkeit der Bremse überprüfen.

5.1 Montage

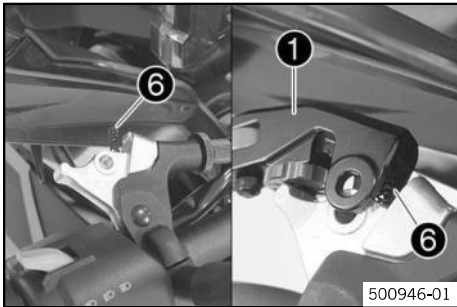


500945-01

- Sicherungsblech **4** entfernen.
- Bolzen **5** entfernen.
- Original-Kupplungshebel entfernen.

**Info**

Auf den Verbleib der Feder **6** achten.



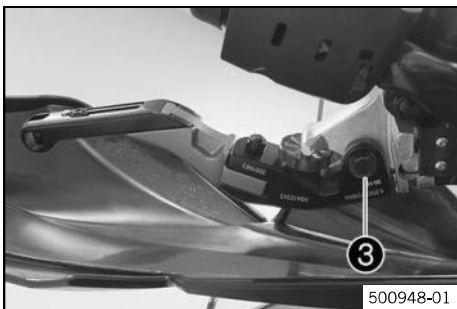
500946-01

- Kupplungshebel **1** (Lieferumfang) mit Feder **6** positionieren.



500947-01

- Bolzen **2** (Lieferumfang) montieren.



500948-01

- Sicherungsblech **3** (Lieferumfang) montieren.

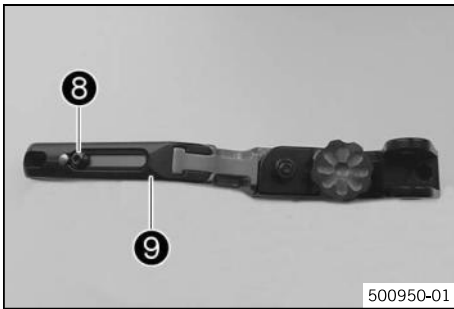


500949-01

- Die Entfernung zwischen Griff und Kupplungshebel lässt sich durch Drehen des Einstellrades **7** an die Handgröße anpassen.

**Info**

Der Einstellbereich ist begrenzt. Drehen Sie die Einstellschraube nur mit der Hand und wenden Sie keine Gewalt an. Einstellarbeiten nicht während der Fahrt durchführen.

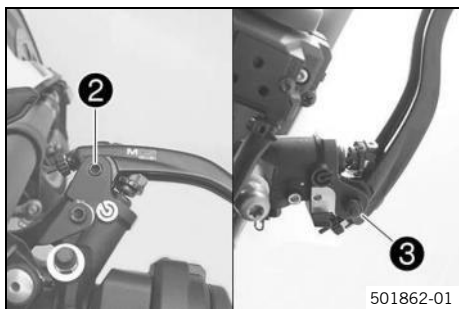


- Zum Einstellen der Hebellänge, Schraube ⑧ lösen.
- Griffstück ⑨ in gewünschte Position bringen.
- Schraube ⑧ festziehen.

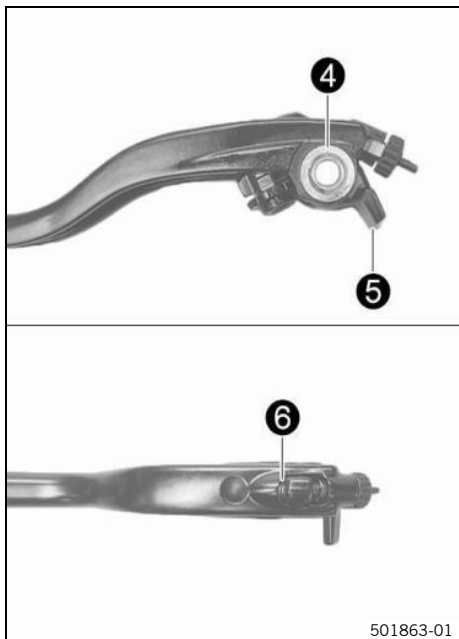
**Info**

Auf eine korrekte Montage der Hebel achten. Vor der ersten Fahrt die Funktionstüchtigkeit der Kupplung überprüfen.

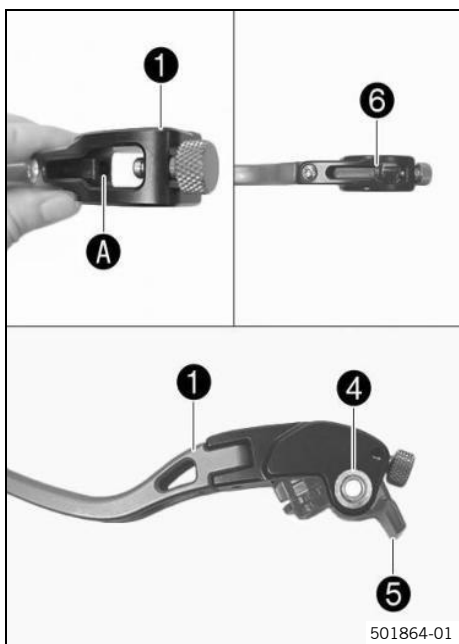
5.1 Montage



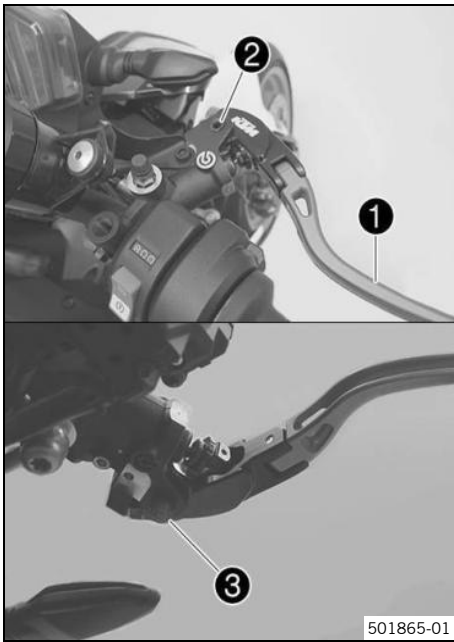
- Schraube ② mit Mutter ③ entfernen.
- Original-Handbremshebel entfernen.



- Hülse ④ mit geeignetem Werkzeug aus Original-Handbremshebel auspressen.
- Wippe ⑤ mit Feder ⑥ entfernen.



- Feder ⑥ in der Bohrung A am Handbremshebel ① (Lieferumfang) positionieren.
- Wippe ⑤ am Handbremshebel ① positionieren.
- Hülse ④ von oben montieren und mit geeignetem Werkzeug einpressen.

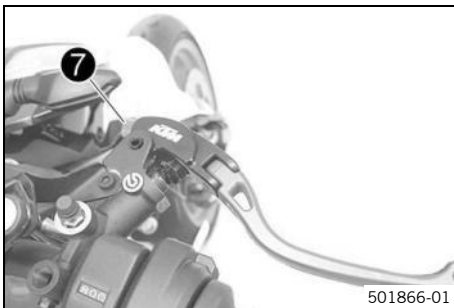


- Handbremshebel ① positionieren.
- ✓ Druckbolzen ist korrekt im Druckstück positioniert.
- Schraube ② mit Mutter ③ montieren und festziehen.

Vorgabe

Schraubverbindung Bremshebel		5 Nm
---------------------------------	--	------

i Info
Auf eine korrekte Montage der Hebel achten. Vor der ersten Fahrt die Funktionstüchtigkeit der Bremse überprüfen.

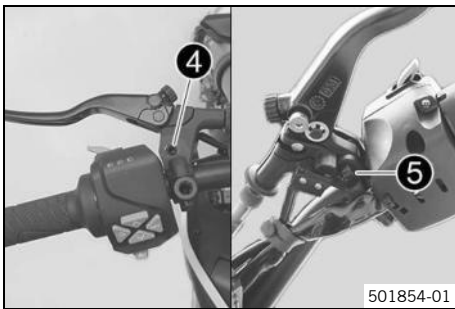


- Die Entfernung zwischen Griff und Handbremshebel lässt sich durch Drehung des Einstellrades ⑦ an die Handgröße anpassen.

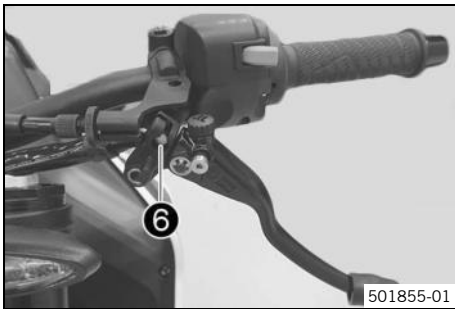
i Info
Der Einstellbereich ist begrenzt.
Drehen Sie die Einstellschraube nur mit der Hand und wenden Sie keine Gewalt an.
Einstellarbeiten nicht während der Fahrt durchführen.



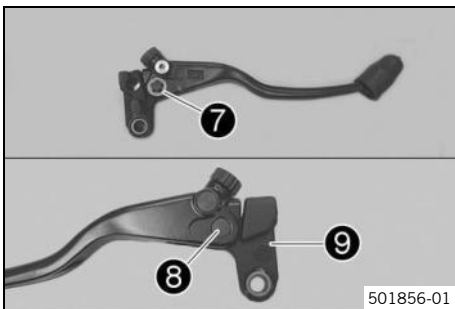
5.1 Montage



- Schutzkappe entfernen.
- Schraube 4 mit Mutter 5 entfernen.



- Kupplungsseil 6 aushängen.
- Original-Kupplungshebel entfernen.

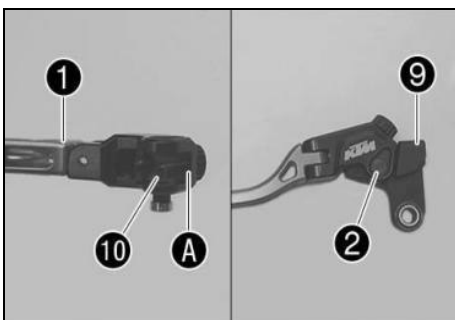


- Sicherungsring 7 entfernen.
- Bolzen 8 entfernen und Wippe 9 mit Feder 10 abnehmen.

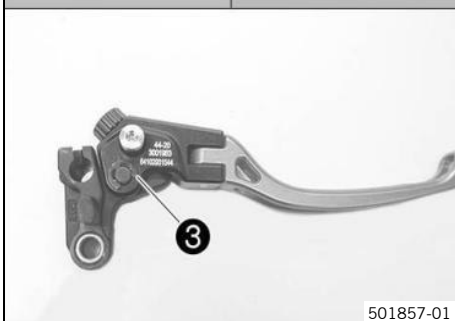


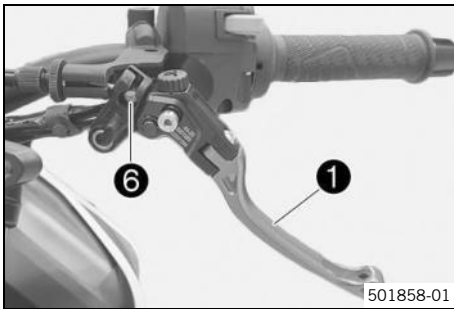
Info

Feder 10 sitzt unter der Wippe.

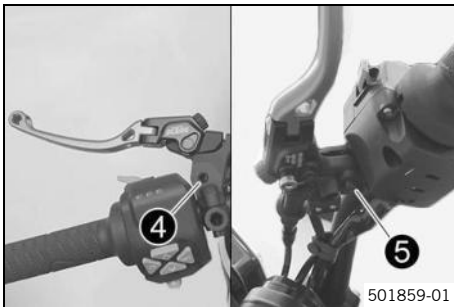


- Feder 10 in der Bohrung A am Kupplungshebel 1 (Lieferumfang) positionieren.
- Wippe 9 positionieren.
- Bolzen 2 montieren und mit Sicherungsring 3 (beides Lieferumfang) sichern.





- Kupplungsseil **6** am Kupplungshebel **1** einhängen.



- Kupplungshebel positionieren.
- Schraube **4** fetten.

Langzeitfett (S. 10)

- Schraube **4** mit Mutter **5** montieren und festziehen.
Vorgabe

Schraubverbindung Kupplungshebel		5 Nm
-------------------------------------	--	------

i Info
Auf eine korrekte Montage der Hebel achten. Vor der ersten Fahrt die Funktionstüchtigkeit der Kupplung überprüfen.

- Schutzkappe montieren.
- Die Entfernung zwischen Griff und Kupplungshebel lässt sich durch Drehung des Einstellrades **11** an die Handgröße anpassen.



i Info
Der Einstellbereich ist begrenzt.
Drehen Sie die Einstellschraube nur mit der Hand und wenden Sie keine Gewalt an.
Einstellarbeiten nicht während der Fahrt durchführen.

