

28503944044

HUSQVARNA MOTORCYCLES ACCESSORIES INFORMATION

FOOTPEG SET

01.2018
3.402.257



Husqvarna Motorcycles GmbH
Stallhofnerstraße 3
5230 Mattighofen, Austria

T: +43/7742/6000-0
W: www.husqvarna-motorcycles.com



3 DEUTSCH

Wir freuen uns, dass Sie sich für dieses Produkt entschieden haben.

Unser hochwertiges Qualitätsprodukt ist rennerprobt und wurde speziell für sportliche Herausforderungen entwickelt. Eine korrekte Montage des Produktes ist unerlässlich, um ein Maximum an Sicherheit und Funktionalität gewährleisten zu können. Bitte befolgen Sie daher die Montageanleitung oder wenden Sie sich an Ihren autorisierten Fachhändler.

Für falsche Montage oder Verwendung dieses Produktes kann der (Quasi-)Hersteller bzw. Lieferant nicht zur Verantwortung gezogen werden.

Vielen Dank.

4 ENGLISH

Thank you for choosing this product.

Our high quality product has been tested under racing conditions and was developed specifically for use in sports activities. Correct installation of the product is essential to ensure that a maximum degree of safety and functionality is achieved. Therefore, please follow the installation instructions or contact your authorized dealer.

The (quasi) manufacturer or supplier cannot be held responsible for products that are incorrectly mounted or inappropriately used.

Thank you.

5 ITALIANO

Grazie per aver scelto questo prodotto.

Questo nostro prodotto di pregiata qualità è collaudato nelle competizioni ed è stato sviluppato specificamente per gare sportive. Il montaggio corretto del prodotto è fondamentale per garantirne la massima sicurezza e funzionalità. Rispetti quindi le istruzioni di montaggio o rivolgerti al proprio concessionario autorizzato.

Il produttore (detentore del marchio)/fornitore non può essere considerato responsabile per un montaggio o impiego errato del presente prodotto.

Vi ringraziamo per l'attenzione!

6 FRANÇAIS

Merci d'avoir porté votre choix sur ce produit.

Notre produit de haute qualité est éprouvé pour les compétitions et a été conçu spécialement pour un usage sportif. Un montage approprié du produit est indispensable pour garantir une sécurité et une fonctionnalité maximales du véhicule. C'est pourquoi nous vous invitons à suivre scrupuleusement le manuel de montage ou à vous adresser à votre revendeur agréé.

En cas de montage ou d'utilisation non conformes de ce produit, le (quasi) constructeur ou le fournisseur déclinent toute responsabilité.

Merci !

7 ESPAÑOL

Le agradecemos que se haya decidido por este producto.

Este producto de alta calidad está probado para la competición y se ha desarrollado específicamente para las exigencias de este deporte. Para poder garantizar los máximos niveles de seguridad y funcionalidad, es imprescindible que el producto se monte correctamente. Por este motivo, es muy importante que siga las instrucciones del manual de montaje o que se ponga en contacto con su concesionario autorizado.

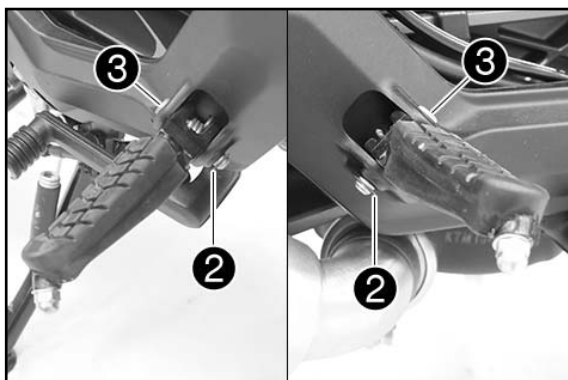
El (cuasi) fabricante y el proveedor de este producto no se harán responsables del montaje y el uso incorrectos.

¡Muchas gracias!



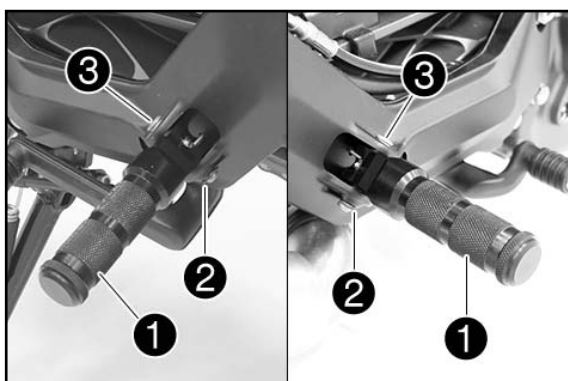
Lieferumfang

1x Fussrasten Set ①



Montage

- Sicherungsscheiben ② entfernen.
- Bolzen ③ entfernen.
- Fussrasten mit Federn abnehmen.

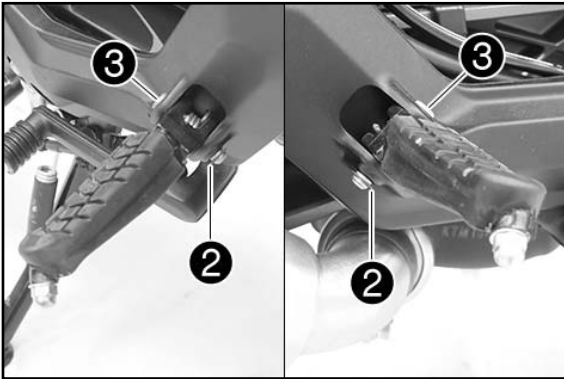


- Fussrasten ① (Lieferumfang) mit Federn positionieren.
- Bolzen ③ montieren.
- Sicherungsscheiben ② montieren.



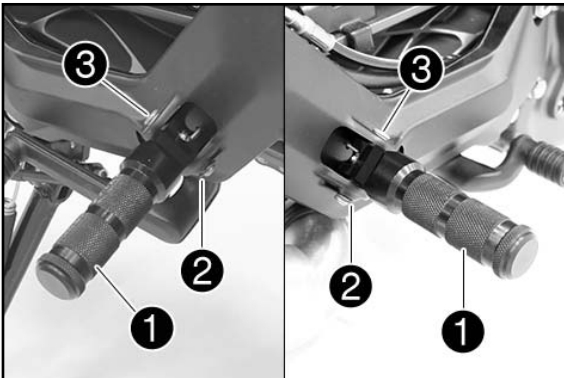
Scope of supply

1x footpeg set ①



Assembly

- Remove lock washers ②.
- Remove pin ③.
- Take off footpeg with springs.

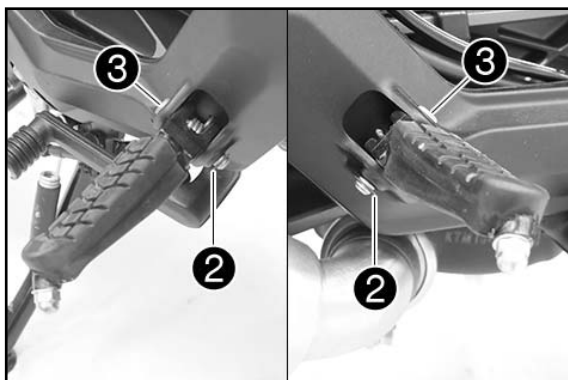


- Position footpeg ① (included) with springs.
- Mount pin ③.
- Mount lock washers ②.



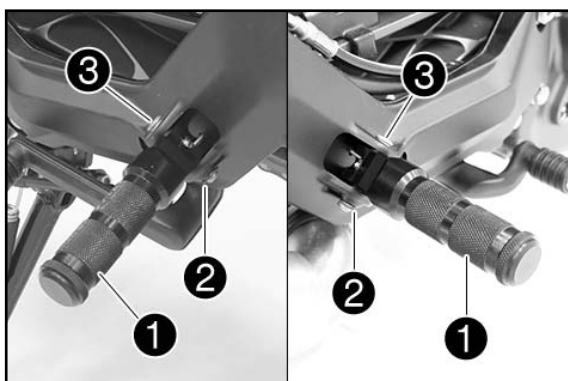
Materiale fornito

1 set di pedane ①



Montaggio

- Rimuovere le rondelle di sicurezza ②.
- Rimuovere il perno ③.
- Rimuovere le pedane con le molle.

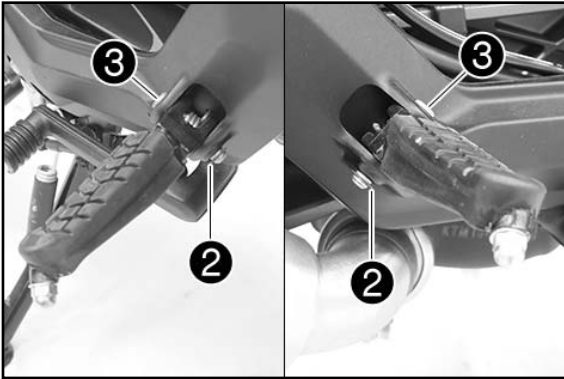


- Posizionare le pedane ① (in dotazione) con le molle.
- Montare il perno ③.
- Montare le rondelle di sicurezza ②.



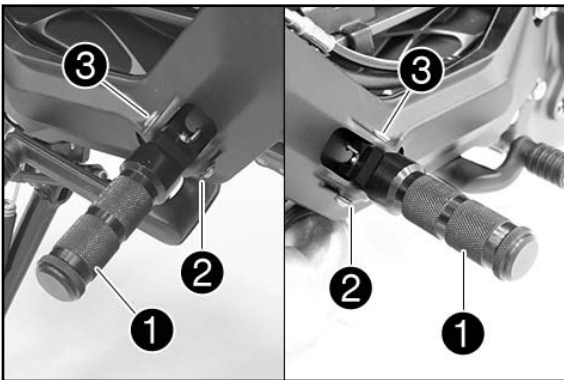
Contenu de la livraison

1x jeu de repose-pieds ①



Montage

- Retirer les rondelles de sécurité ②.
- Retirer les boulons ③.
- Retirer les repose-pieds avec les ressorts.

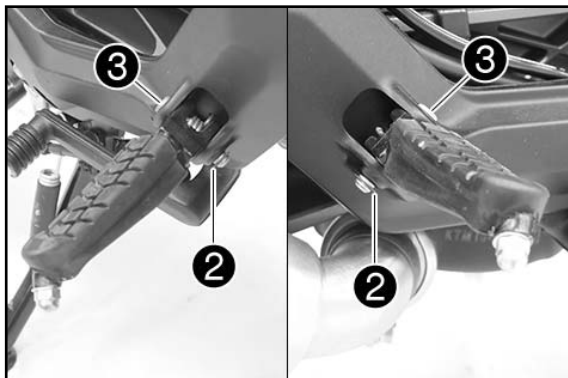


- Positionner les repose-pieds ① (fournis) avec les ressorts.
- Mettre en place les boulons ③.
- Mettre en place les rondelles de sécurité ②.



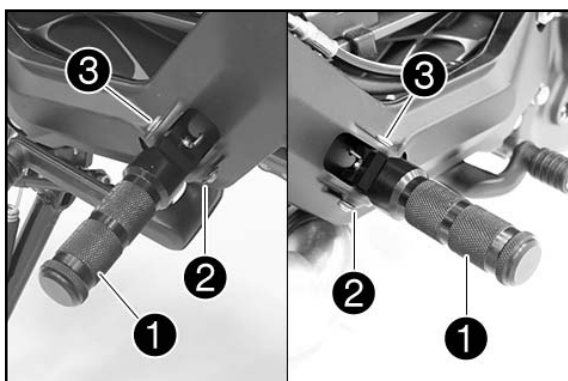
Volumen de suministro

1x juego de estribas ①



Montaje

- Retirar las arandelas de retención ②.
- Retirar los pernos ③.
- Extraer las estribas con los muelles.



- Colocar las estribas ① (volumen de suministro) con los muelles.
- Montar los pernos ③.
- Montar las arandelas de retención ②.