

Information

Hard Equipment

Montageanleitung Titan Enddämpferset

Modell 950/990 Adventure

Mounting instructions for titanium silencer set

Model 950/990 Adventure

Istruzioni di Montaggio Coppia Silenziatori in Titanio

Modello 950/990 Adventure

Notice de montage pot d'échappement titane

Modèle 950/990 Adventure

Instrucciones para el montaje del juego de silenciador de titanio para el modelo Adventure 950/990

KTM Teilenummer / Partnumber / Cod.art. / Référence / Número de la pieza KTM

60005099000

01.2006

3.211.110

*KTM Sportmotorcycle AG
Stallhofnerstraße 3
A-5230 Mattighofen
www.ktm.at*

KTM
HARD EQUIPMENT

DEUTSCH

BEI MONTAGE DER AKRAPOVIC SLIPON ENDDÄMPFER MUSS BEIM MODELL 990 ADVENTURE DAS IM KTM DEALER.NET ZUM DOWNLOAD BEREIT STEHENDE MAPPING DURCH EINE AUTHORIZIERTE KTM FACHWERKSTÄTTE INSTALLIERT WERDEN. DIESES MAPPING DARF AUF KEINEN FALL MIT DER ORIGINAL AUSPUFFANLAGE VERWENDET WERDEN! BRANDGEFAHR!

Danke, daß Sie sich für KTM Hard Equipment entschlossen haben.

Alle unsere Produkte wurden nach den höchsten Standards entwickelt und gefertigt, unter Verwendung der besten verfügbaren Materialien.

KTM Hard Equipment ist rennerprobt und gewährleistet ultimative Performance.

KTM KANN NICHT VERANTWORTLICH GEMACHT WERDEN FÜR FALSCHES MONTAGE ODER VERWENDUNG DIESES PRODUKTS. Bitte befolgen Sie die Montageanleitung. Wenn bei der Montage Unklarheiten auftreten, wenden Sie sich bitte an eine KTM Fachwerkstätte. Danke

ENGLISH

WHEN MOUNTING THE AKRAPOVIC SLIPON MAIN SILENCER ON THE 990 ADVENTURE MODEL, THE MAPPING AVAILABLE FOR DOWNLOADING AT KTM'S DEALER.NET MUST BE INSTALLED BY AN AUTHORIZED KTM WORKSHOP. UNDER NO CIRCUMSTANCES MAY THE MAPPING BE USED WITH THE ORIGINAL EXHAUST SYSTEM! FIRE HAZARD!

Thank you for choosing KTM Hard Equipment!

All of our products are designed and built to the highest standards using the finest materials available.

KTM Hard Equipment is race proven to offer the ultimate in performance.

KTM WILL NOT BE HELD LIABLE FOR IMPROPER INSTALLATION OR USE OF THIS PRODUCT. Please follow all instructions provided. If you are unsure of any installation procedure, please contact a certified KTM dealer.

Thank you.

ITALIANO

AL MONTAGGIO DEI SILENZIATORI AKRAPOVIC SLIP-ON SUL MODELLO 990 ADVENTURE, È NECESSARIO FAR INSTALLARE DA UN'OFFICINA AUTORIZZATA KTM LA MAPPATURA DEDICATA CHE PUÒ ESSERE SCARICATA DAL KTM DEALER.NET. QUESTA MAPPATURA NON DEVE ASSOLUTAMENTE ESSERE UTILIZZATA CON L'IMPIANTO DI SCARICO ORIGINALE! PERICOLO D'INCENDIO!

Grazie per aver deciso di acquistare un prodotto KTM Hard Equipment.

Tutti i nostri prodotti sono stati sviluppati e realizzati secondo i massimi standard e con l'impiego dei migliori materiali disponibili.

Il KTM Hard Equipment è collaudato nelle competizioni ed assicura altissime prestazioni.

KTM NON PUÒ ESSERE RESA RESPONSABILE PER UN MONTAGGIO O USO IMPROPRIO DI QUESTO PRODOTTO. Per favore osservate le istruzioni nel manuale d'uso. Se dovessero sorgere dei dubbi al montaggio, rivolgetevi ad un'officina specializzata KTM.

Grazie.

FRANCAIS

LORSQUE L'ON MONTE LE POT AKRAPOVIC SLIPON SUR LE MODÈLE 990 ADVENTURE, IL FAUT QU'UN ATELIER AGRÉÉ KTM INSTALLE LA CARTOGRAPHIE CORRESPONDANTE, QU'IL PEUT CHARGER SUR KTM DEALER.NET CE FICHIER NE DOIT EN AUCUN CAS ÊTRE UTILISÉ AVEC L'ÉCHAPPEMENT D'ORIGINE. IL Y A ALORS DANGER D'INCENDIE !

Nous vous remercions d'avoir choisi KTM Hard Equipment.

Tous nos produits ont été développés et réalisés selon les plus hauts standards et en utilisant les meilleurs matériaux disponibles.

KTM Hard Equipment a été testé en compétition et garantit les plus hautes performances.

LA RESPONSABILITÉ DE KTM NE SAURAIT ÊTRE ENGAGÉE EN CAS D'ERREUR DANS LE MONTAGE OU L'UTILISATION DE CE PRODUIT.

Il convient de respecter les instructions de montage.

Si quelque chose n'est pas clair lors du montage, il faut s'adresser à un agent KTM.

Merci

ESPAÑOL

PARA EL MONTAJE DEL SILENCIADOR AKRAPOVIC SLIPON EN EL MODELO ADVENTURE 990 DEBE SER INSTALADO POR MEDIO DE UN TALLER ESPECIALIZADO KTM AUTORIZADO EL MAPPING YA EXISTENTE PARA SER DESCARGADO EN KTM DEALER.NET. ESTE MAPPING NO SE DEBE USAR POR NINGÚN MOTIVO CON EL SISTEMA DE ESCAPE ORIGINAL. !PELIGRO DE INCENDIO!

Gracias por haberse decidido por el Hard Equipment KTM.

Todos nuestros productos han sido desarrollados y producidos según los estándares más altos utilizando los mejores materiales disponibles.

El Hard Equipment KTM está probado en competiciones y garantiza el mejor rendimiento.

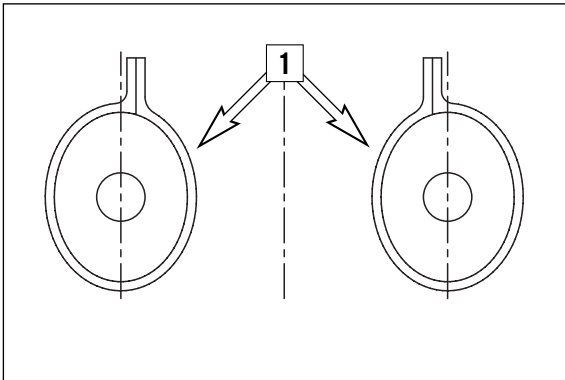
NO SE PUEDE HACER RESPONSABLE A LA KTM POR UN MONTAJE O UN USO INCORRECTO DE ESTE PRODUCTO.

Le rogamos seguir las instrucciones para el montaje.

Si durante el montaje resultan confusiones le rogamos contactar a un taller especializado KTM.

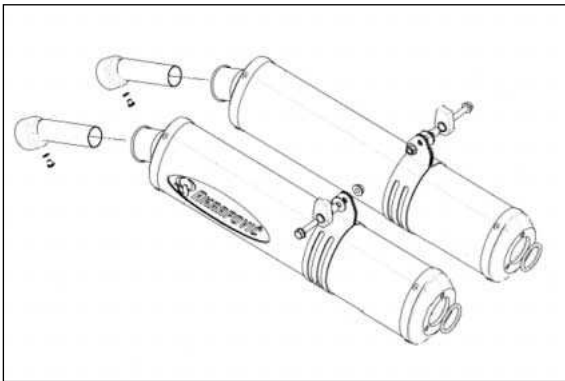
Gracias.

Lieferumfang:
 2x Slipon Enddämpfer
 2x Halteschelle Carbon 60005099000
 2x SK. Bundschraube M8x35 0015080253
 2x Scheibe M8 002108003
 2x Mutter M8 0934080003
 2x Büchse 8,4x12x16 56505069000
 2x Auspuffdichtung 60005005002

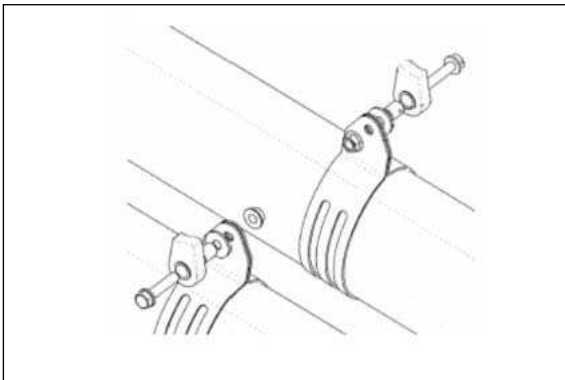


Montage

- Sitzbank, Seitenteile links und rechts hinten und Haltebügel links und rechts demontieren
- Serienenddämpfer links und rechts demontieren - Auspuffdichtung entfernen
- Mitgelieferte Halteschellen [1] an Akrapovic Sliponenddämpfer anbringen (siehe Skizze - Ansicht von hinten)



- Neue Auspuffdichtungen 60005005002 auf Akrapovic Sliponenddämpfer anbringen
- Befestigung an Krümmer gleich wie original

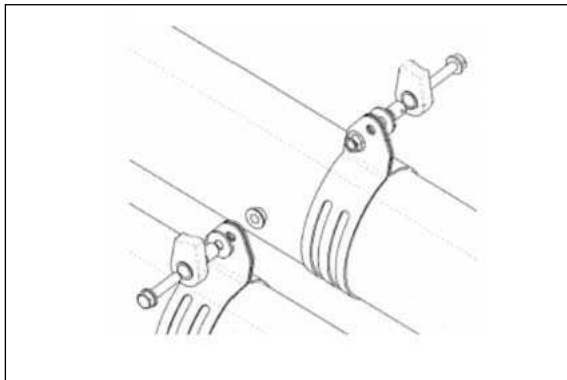
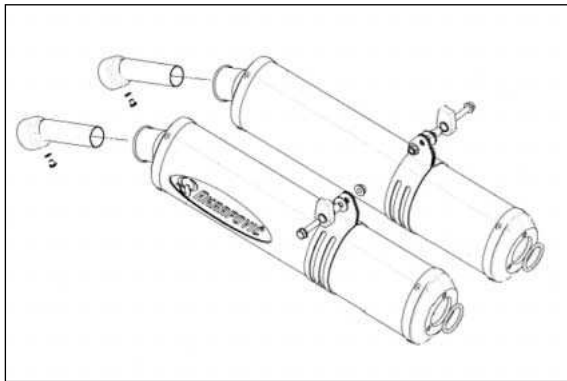
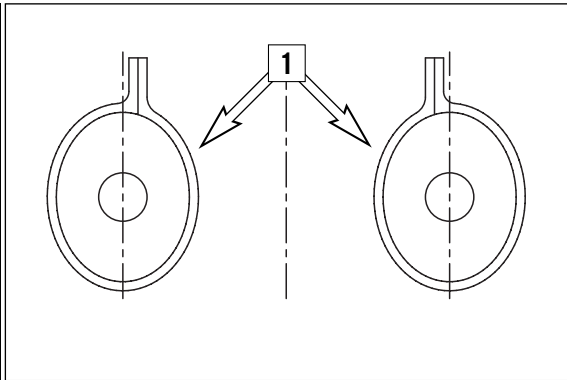


- Befestigung Halteschelle siehe Explosionszeichnung
- Sitzbank, Seitenteile links und rechts hinten und Haltebügel links und rechts montieren

Wartung

Dämmstoffpaket alle 30 Betriebsstunden wechseln

Ersatzteile:
 Dämmstoffkit 58705099202
 Reparaturkit (= Dämmstoffkit + Aussenhülle) 60005099002
 Endkappe 60005099004
 Einsatz für Endkappe 58705099302
 Halteschelle 60005099001
 Aufkleber 60005099003
 Bundschraube M8x35 0015080253
 Scheibe M8 002108003
 Mutter M8 0934080003
 Büchse 8,4x12x16 56505069000
 Auspuffdichtung 60005005002



Scope of supply:
 2x Slipon silencers
 2x Carbon clamps 60005099000
 2x M8x35 HH collar screws 0015080253
 2x M8 disks 002108003
 2x M8 nuts 0934080003
 2x 8.4x12x16 Bushings 56505069000
 2x Exhaust gaskets 60005005002

Mounting

- Remove the seat, left and right rear side covers and the left and right retaining clips
- Remove the left and right production shock absorbers - remove the exhaust gaskets
- Attach the clamps included in the scope of supply [1] to the Akrapovic Slipon silencers (see drawing - rear view)

- Attach new exhaust gaskets 60005005002 to the Akrapovic Slipon silencers
- Attach to the manifold as originally attached

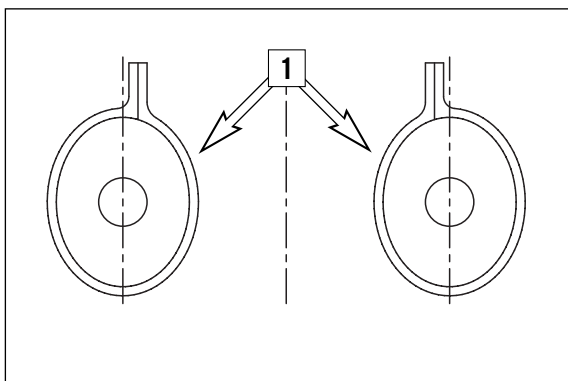
- Attach the clamp (see exploded view)
- Mount the seat, the left and right rear side covers and the retaining clips

Maintenance

Replace the rock wool set every 30 hours of operation

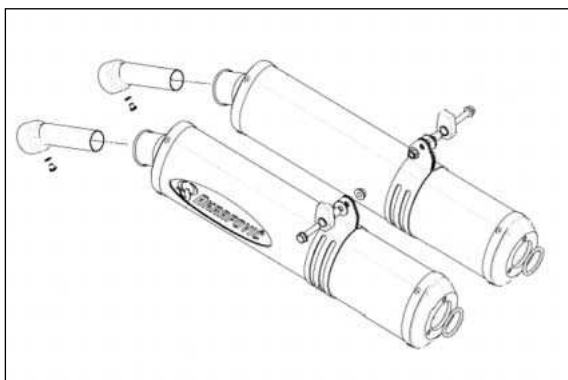
Spare parts:
 Rock wool kit 58705099202
 Repair kit (= rock wool kit + outer case) 60005099002
 End cap 60005099004
 Insert for end cap 58705099302
 Clamp 60005099001
 Sticker 60005099003
 M8x35 Collar screw 0015080253
 M8 disk 002108003
 M8 nut 0934080003
 8.4x12x16 Bushing 56505069000
 Exhaust gasket 60005005002

Volume della fornitura:
N. 2 silenziatori slip-on
N. 2 fascette in carbonio 60005099000
N. 2 viti TE flangiate M8x35 0015080253
N. 2 rondelle M8 0021080003
N. 2 dadi M8 0934080003
N. 2 boccole 8,4x12x16 56505069000
N. 2 guarnizioni scarico 60005005002

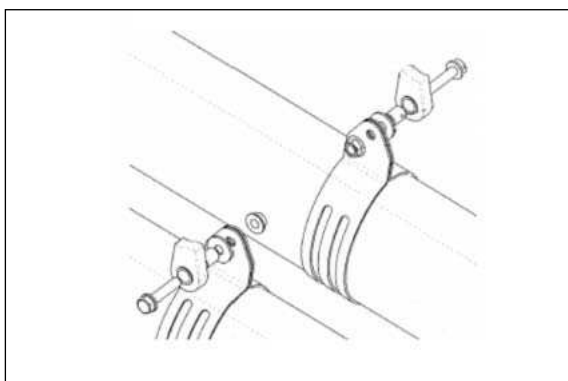


Montaggio

- Smontare la sella, i fianchetti posteriori e le maniglie a sinistra ed a destra.
- Smontare i due silenziatori di serie - togliere le guarnizioni dello scarico.
- Montare le fascette in dotazione [1] sui silenziatori Akrapovic slip-on (vedi schizzo - vista da dietro).



- Applicare le guarnizioni nuove 60005005002 sui silenziatori Akrapovic slip-on.
- Fissaggio sui collettori come gli originali.



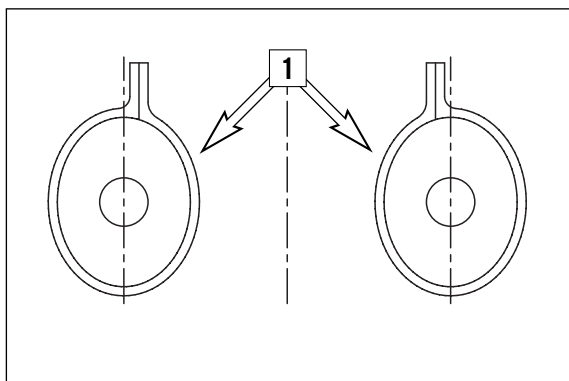
- Fissaggio fascette - vedi schizzo.
- Rimontare la sella, i fianchetti posteriori e le maniglie a sinistra ed a destra.

Manutenzione

La cartuccia fonoassorbente deve essere sostituita ogni 30 ore di servizio.

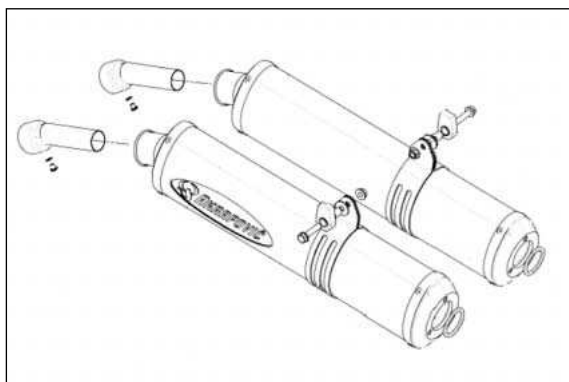
Ricambi:
Kit materiale fonoassorbente 58705099202
Kit riparazione (=materiale fonoassorbente + fodero) 60005099002
Fondello 60005099004
Inserto per fondello 58705099302
Fascetta 60005099001
Adesivo 60005099003
Vite flangiata M8x35 0015080253
Rondella M8 0021080003
Dado M8 0934080003
Boccola 8,4x12x16 56505069000
Guarnizione 60005005002

Kit de livraison
2 pots Slipon
2 colliers de fixation carbone 60005099000
2 vis six pans à épaulement M8x35 0015080253
2 rondelles M8 002108003
2 écrous M8 0934080003
2 entretoises 8,4x12x16 56505069000
2 joints 60005005002

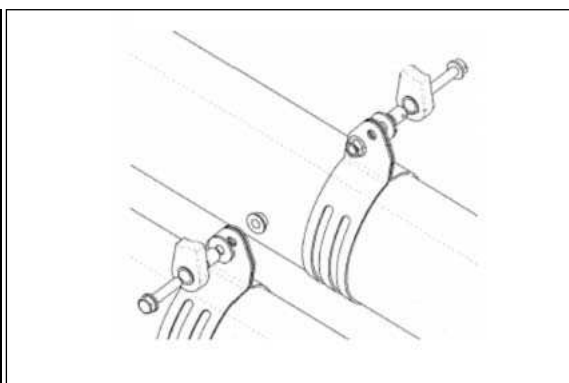


Montage

- Déposer la selle, les caches arrière à droite et à gauche ainsi que les poignées de maintien également à droite et à gauche.
- Déposer les pots de série droit et gauche, retirer le joint.
- Fixer sur les pots Akrapovic Slipon les deux colliers [1] faisant partie du kit (voir illustration; vue par l'arrière).



- Monter sur les pots Akrapovic les nouveaux joints 60005005002.
- La fixation sur les tuyaux d'échappement est identique à la série.



- Pour la fixation des colliers, voir le dessin d'éclaté.
- Remonter la selle, les caches arrière à droite et à gauche ainsi que les poignées de maintien également à droite et à gauche.

Entretien

Remplacer le paquet de bourre toutes les 30 heures d'utilisation.

Pièces détachées :

Kit bourre 58705099202

Kit réparation (soit kit bourre et enveloppe du pot) 60005099002

Embout terminal 60005099004

Pièce se fixant sur l'embout 58705099302

Collier de fixation 60005099001

Autocollant 60005099003

Vis à épaulement M8x35 0015080253

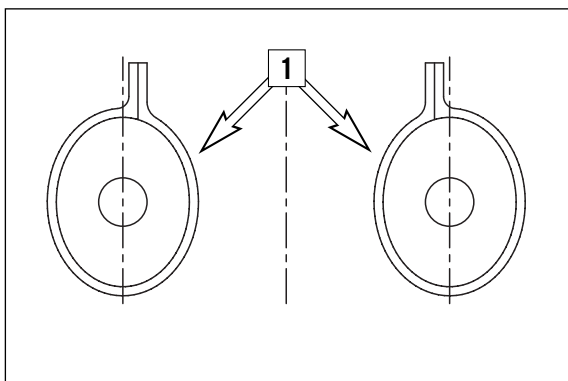
Rondelle M8 002108003

Ecrou M8 0934080003

Entretoise 8,4x12x16 56505069000

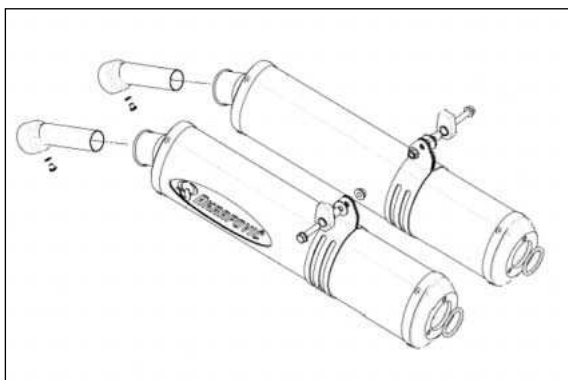
Joint 60005005002

Volumen de suministro
 2 silenciadores slipon
 2 abrazaderas de fijación carbón 60005099000
 2 tornillos collar hexagonales M8x35 0015080253
 2 arandelas M8 0021080003
 2 tuercas M8 0934080003
 2 casquillos 8,4x12x16 56505069000
 2 juntas de escape 60005005002

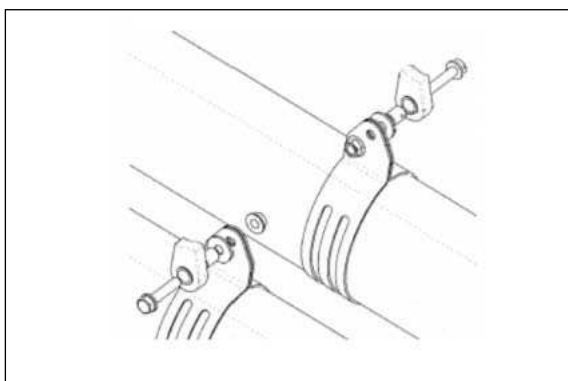


Montaje

- Desmontar el banco de asiento, las partes laterales traseras a la izquierda y a la derecha trasera y el arco de soporte a la izquierda y a la derecha.
- Desmontar el silenciador de serie izquierdo y derecho - quitar la junta del escape
- Montar las abrazaderas de fijación suministradas [1] en el silenciador slipon Akrapovic (véase la figura - vista desde atrás).



- Montar las nuevas juntas del escape 60005005002 en el silenciador slipon Akrapovic
- La fijación sobre el codo, igual como en el original



- Para el afianzamiento de la abrazadera de fijación, véase la vista desarrollada
- Montar el banco de asiento, las partes laterales traseras a la izquierda y a la derecha y el arco de soporte a la izquierda y a la derecha.

Mantenimiento

El paquete de material antiacústico se debe cambiar cada 30 horas operacionales

Piezas de recambio:
 Juego de material antiacústico 58705099202
 Juego de reparación (= juego de material antiacústico y envoltura externa) 60005099002
 Tapa de escape 60005099004
 Pieza intercalada para la tapa de escape 58705099302
 Abrazadera de fijación 60005099001
 Adhesivo 60005099003
 Tornillo collar hexagonal M8x35 0015080253
 Arandela M8 0021080003
 Tuerca M8 0934080003
 Casquillo 8,4x12x16 56505069000
 Junta de escape 60005005002