

# Information

# PowerParts

**60312935044**

04. 2013

3.211.906



*KTM Sportmotorcycle AG  
Stallhofnerstraße 3  
A-5230 Mattighofen  
[www.ktm.com](http://www.ktm.com)*

***KTM*** **POWERPARTS**

Danke, dass Sie sich für KTM Power Parts entschlossen haben.

Alle unsere Produkte wurden nach den höchsten Standards entwickelt und gefertigt, unter Verwendung der besten verfügbaren Materialien.

KTM Power Parts sind rennerprobt und gewährleisten ultimative Performance.

**KTM KANN NICHT VERANTWORTLICH GEMACHT WERDEN FÜR FALSCHES MONTAGE ODER VERWENDUNG DIESES PRODUKTS.** Bitte befolgen Sie die Montageanleitung. Fachmännische Beratung und korrekte Installation der KTM PowerParts durch einen autorisierten KTM Händler sind unerlässlich, um das Optimum an Sicherheit und Funktionalität zu gewährleisten.

Danke.

Thank you for choosing KTM Power Parts!

All of our products are designed and built to the highest standards using the finest materials available.

KTM Power Parts are race proven to offer the ultimate in performance.

**KTM WILL NOT BE HELD LIABLE FOR IMPROPER INSTALLATION OR USE OF THIS PRODUCT.** Please follow all instructions provided. Professional advice and proper installation of the KTM PowerParts by an authorized KTM dealer are essential to provide maximum safety and functions.

Thank you.

Grazie per aver deciso di acquistare un prodotto KTM Power Parts.

Tutti i nostri prodotti sono stati sviluppati e realizzati secondo i massimi standard e con l'impiego dei migliori materiali disponibili.

Le KTM Power Parts sono collaudate nelle competizioni ed assicurano altissime prestazioni.

**KTM NON PUÒ ESSERE RESA RESPONSABILE PER UN MONTAGGIO O USO IMPROPRIO DI QUESTO PRODOTTO.** Per favore osservate le istruzioni nel manuale d'uso. Al fine di garantire la massima sicurezza e il corretto funzionamento, è indispensabile farsi consigliare da persone esperte e competenti e far eseguire l'installazione delle KTM PowerPart presso i concessionari KTM autorizzati.

Grazie.

Nous vous remercions d'avoir choisi KTM Power Parts.

Tous nos produits ont été développés et réalisés selon les plus hauts standards et en utilisant les meilleurs matériaux disponibles.

Les Power Parts de KTM ont fait leurs preuves en compétition et garantissent les meilleures performances.

**LA RESPONSABILITÉ DE KTM NE SAURAIT ÊTRE ENGAGÉE EN CAS D'ERREUR DANS LE MONTAGE OU L'UTILISATION DE CE PRODUIT.**

Il convient de respecter les instructions de montage.

Le conseil spécialisé et l'installation dans les règles de l'art des PowerParts KTM par un concessionnaire KTM agréé sont indispensables pour assurer un maximum de sécurité et de fonctionnalité.

Merci.

Gracias por haberse decidido por el Power Parts KTM.

Todos nuestros productos han sido desarrollados y producidos según los estándares más altos utilizando los mejores materiales disponibles.

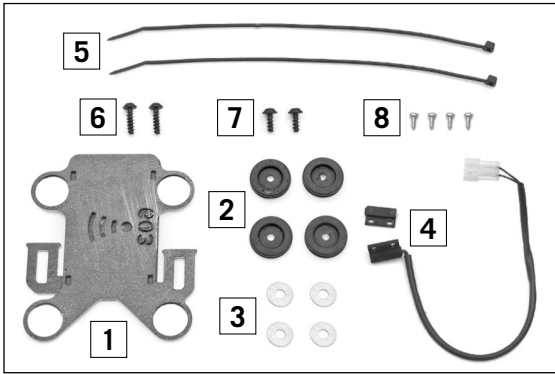
Las KTM Power Parts están probadas en competencia y garantizan un óptimo rendimiento.

**NO SE PUEDE HACER RESPONSABLE A LA KTM POR UN MONTAJE O UN USO INCORRECTO DE ESTE PRODUCTO.**

Le rogamos seguir las instrucciones para el montaje.

A fin de garantizar la máxima seguridad y un funcionamiento correcto es imprescindible acudir a un concesionario autorizado de KTM para obtener el mejor asesoramiento técnico e instalar correctamente las KTM PowerParts.

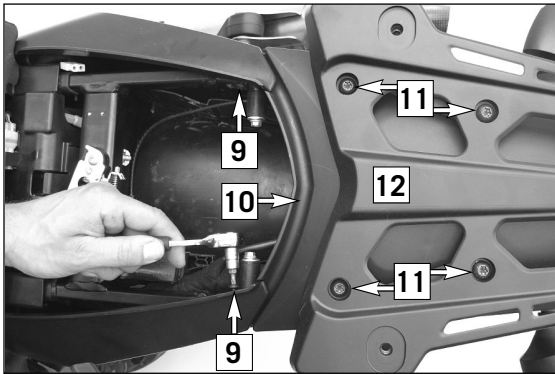
Gracias.



### Lieferumfang:

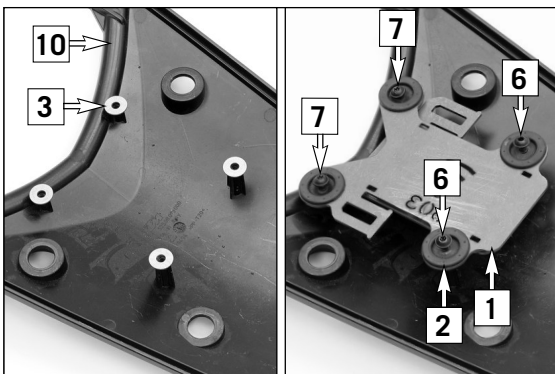
- 1x Halblech (1)
- 4x Gummitülle (2)
- 4x Unterlegscheibe (3)
- 1x Reedschalter selbstklebend (4)
- 2x Kabelband (5)
- 2x EJOT-Schraube 50x18 (6)
- 2x EJOT-Schraube 50x12 (7)
- 4x Blechschraube (8)

- 60312935010
- 60006001023
- 0125050003
- 60012035185
- 44011076305
- 0081050181
- 0081050121
- 0981350103



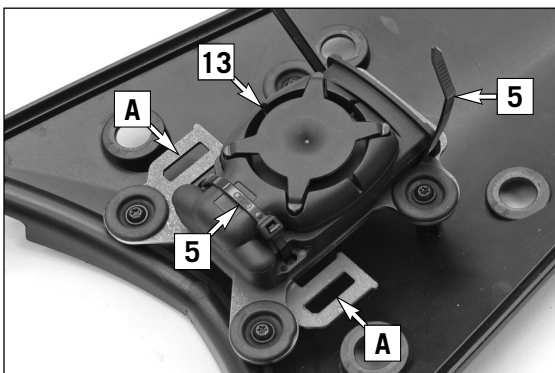
### Vormontage

- Sitzbank abnehmen (siehe Bedienungsanleitung).
- Schrauben (9) entfernen und Staufachdeckel (10) abnehmen.
- Schrauben (11) entfernen und Gepäckträger-Brücke (12) abnehmen.



### Montage

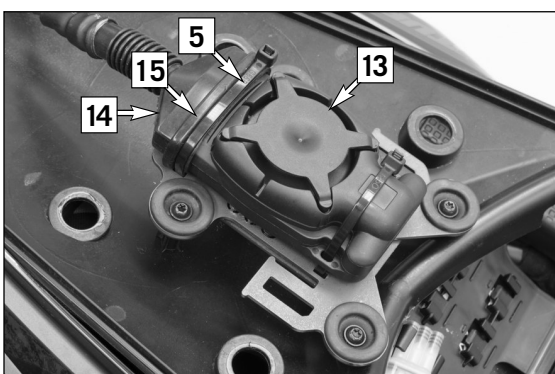
- Unterlegscheiben (3) am Staufachdeckel (10) positionieren.
- Gummitüllen (2) am Halblech (1) anbringen.
- Halblech mit Kabeltüllen am Staufachdeckel positionieren.
- Lange EJOT-Schrauben (6) und kurze EJOT-Schrauben (7) festziehen.



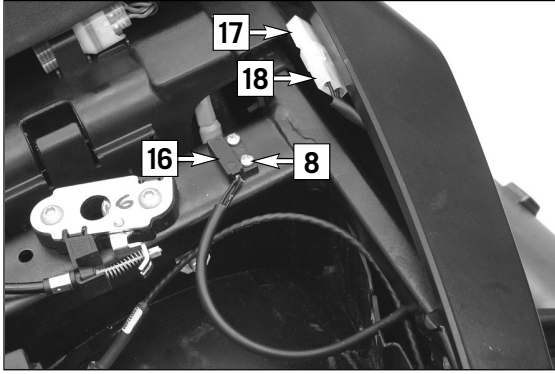
- Beide Kabelbänder (5) durch die Öffnungen im Halblech fädeln.
- Alarmanlage (13) (optional erhältlich; 60112035000) am Halblech positionieren.
- Vorderes Kabelband festziehen.

### HINWEIS:

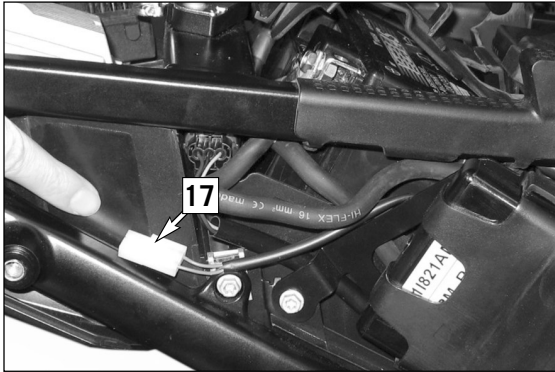
Die Haltetaschen (A) dienen als Steckplatz für das Relais der optional erhältlichen Sitzheizung und des Koffer-Elektrik-Kits.



- Alarmanlage (13) mit dem Stecker (14) verbinden.
- Gummiabdeckung (15) mit dem Kabelband (5) sichern.
- Staufachdeckel montieren und mit den Schrauben (9) befestigen.
- Gepäckträger-Brücke (12) positionieren und Schrauben (11) festziehen.

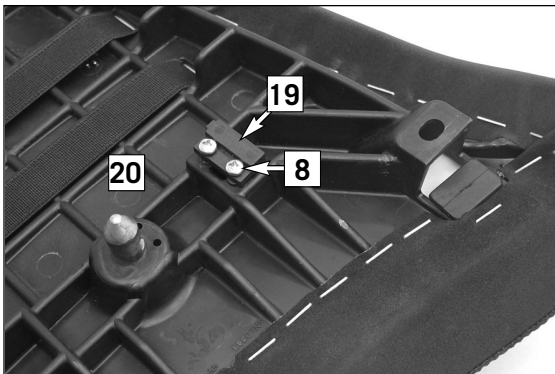


- Reedschalter mit Kabel (16) wie dargestellt aufkleben (selbstklebend) und mit den Blechschrauben (8) am Rahmenheck befestigen.
- Stecker (17) und Stecker des Reedschalters (18) miteinander verbinden.



#### HINWEIS:

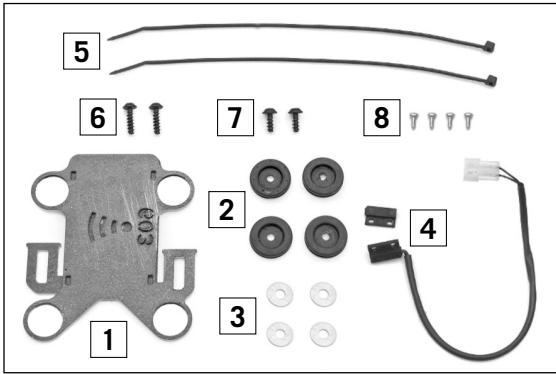
Der Stecker (17) befindet sich unter der rechten Seitenverkleidung beim Rahmenausleger.



- Reedschalter ohne Kabel (19) wie dargestellt aufkleben (selbstklebend) und mit den Blechschrauben (8) an der Sitzbank (20) befestigen.

#### Nacharbeiten

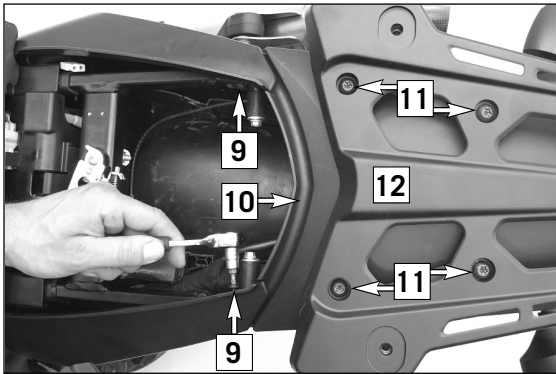
- Sitzbank montieren (siehe Bedienungsanleitung) und Funktionsprüfung durchführen (siehe Bedienungsanleitung der Alarmanlage).



**Scope of supply:**

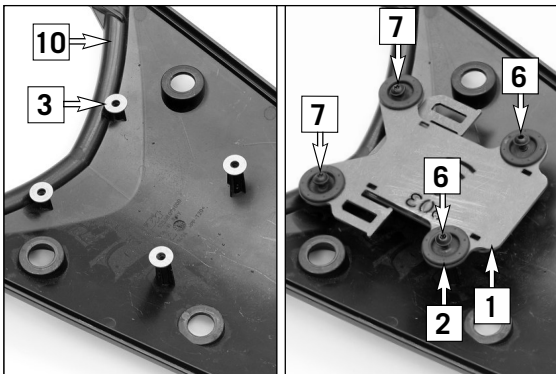
- 1x retaining bracket (1)
- 4x rubber grommets (2)
- 4x washers (3)
- 1x reed switch, self-adhesive (4)
- 2x cable ties (5)
- 2x EJOT screws 50x18 (6)
- 2x EJOT screws 50x12 (7)
- 4x tapping screws (8)

- 60312935010
- 60006001023
- 0125050003
- 60012035185
- 44011076305
- 0081050181
- 0081050121
- 0981350103



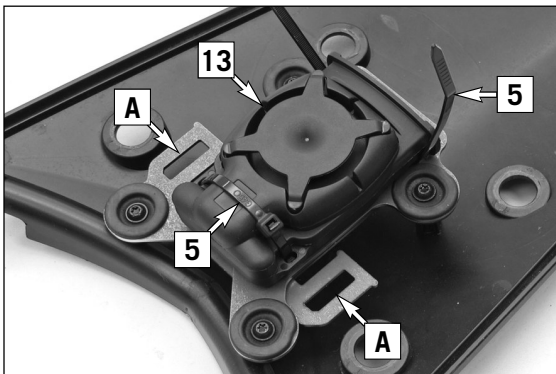
**Preassembly**

- Remove the seat (see the Owner's Manual).
- Unscrew the screws (9) and remove the storage compartment lid (10).
- Unscrew the screws (11) and remove the luggage rack bridge (12).



**Assembly**

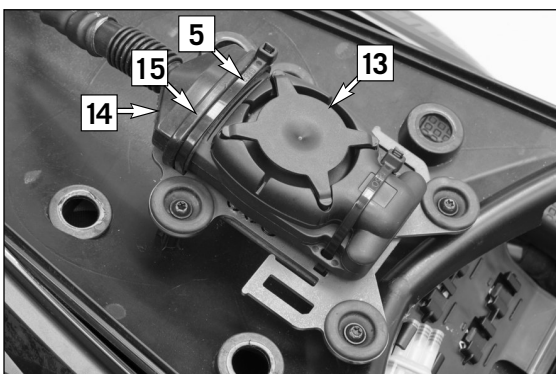
- Position the washers (3) on the storage compartment lid (10).
- Attach the rubber grommets (2) to the retaining bracket (1).
- Position the retaining bracket with the cable grommets on the storage compartment lid.
- Tighten the long EJOT screws (6) and the short EJOT screws (7).



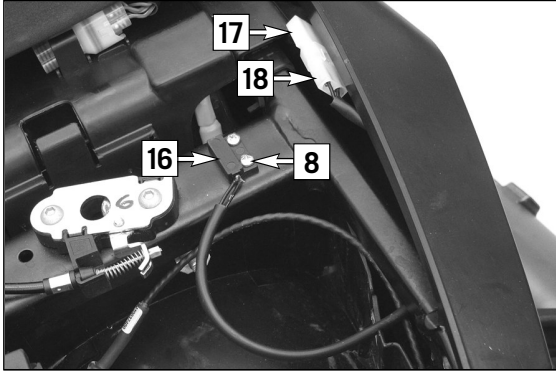
- Thread both cable ties (5) through the openings in the retaining bracket.
- Position the alarm system (13) (optionally available; 60112035000) on the retaining bracket.
- Tighten the front cable tie.

**NOTE:**

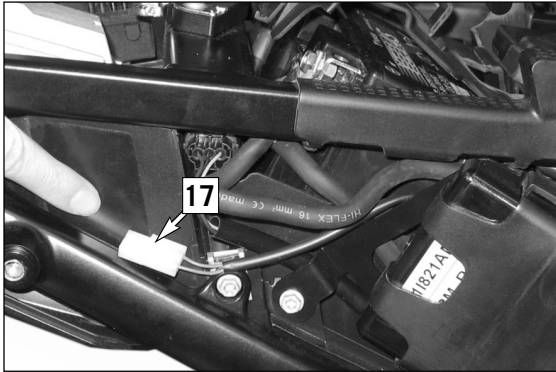
The mounting tabs (A) are used as a mounting slot for the relay of the optionally available seat heating and the electric case kit.



- Connect the alarm system (13) with the connector (14).
- Secure the rubber cover (15) with the cable tie (5).
- Mount the storage compartment lid and secure it with the screws (9).
- Position the luggage rack bridge (12) and tighten the screws (11).

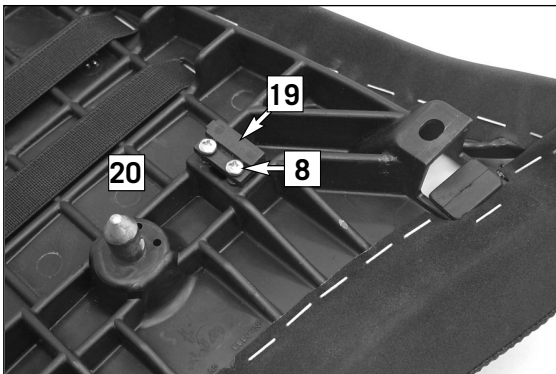


- Bond the reed switch with the cable (16) as shown (self-adhesive) and secure it to the rear frame with the sheet metal screws (8).
- Connect the connector (17) with the reed switch connector (18).



NOTE:

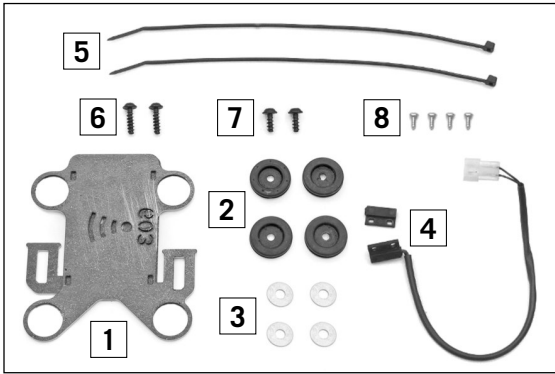
The plug (17) is located below the right-hand side cover beside the subframe.



- Bond the reed switch without the cable (19) as shown (self-adhesive) and attach it to the seat (20) with the sheet metal screws (8).

**Final steps**

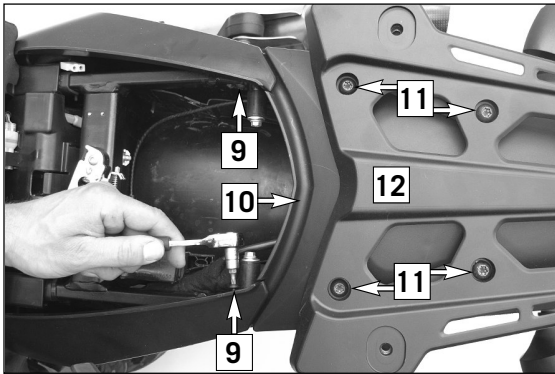
- Mount the seat (see Owner's Manual) and perform a functional check (see the alarm system manual).



#### Volume della fornitura:

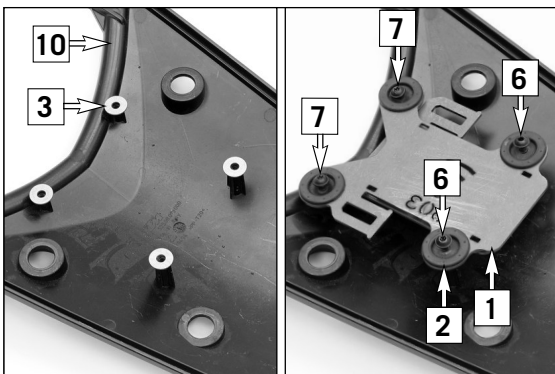
- N. 1 piastrina (1)
- N. 4 passacavi in gomma (2)
- N. 4 rondelle (3)
- N. 1 contatto Reed autoadesivo (4)
- N. 2 fascette serracavi (5)
- N. 2 viti EJOT 50x18 (6)
- N. 2 viti EJOT 50x12 (7)
- N. 4 viti autofilettanti (8)

- 60312935010
- 60006001023
- 0125050003
- 60012035185
- 44011076305
- 0081050181
- 0081050121
- 0981350103



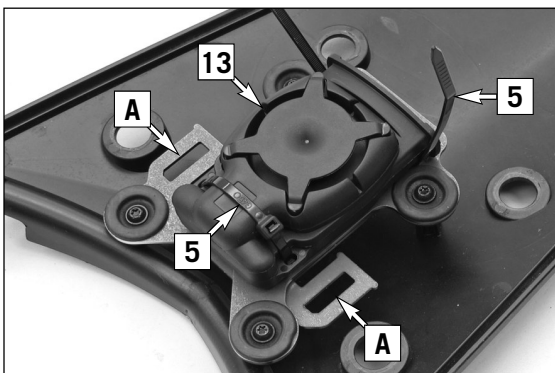
#### Premontaggio

- Rimuovere la sella (vedere il manuale d'uso).
- Estrarre le viti (9) e rimuovere il coperchio del vano portaoggetti (10).
- Estrarre le viti (11) e rimuovere il ponte portapacchi (12).



#### Montaggio

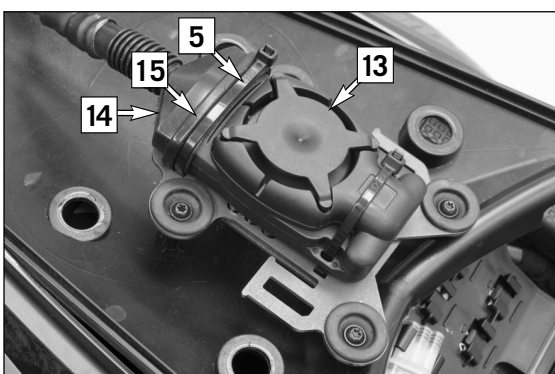
- Posizionare le rondelle (3) sul coperchio del vano portaoggetti (10).
- Applicare i passacavi in gomma (2) sulla piastrina (1).
- Posizionare sul coperchio del vano portaoggetti la piastrina con i passacavi.
- Serrare le viti EJOT lunghe (6) e le viti EJOT corte (7).



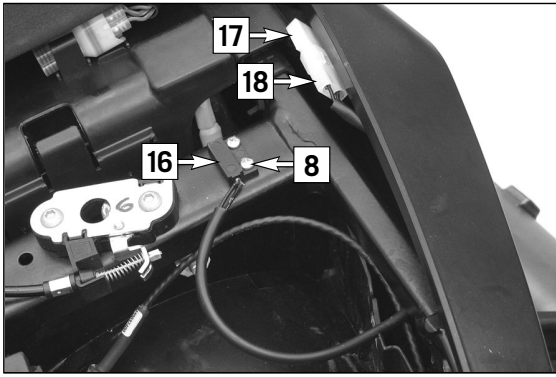
- Infilare entrambe le fascette serracavi (5) attraverso le aperture presenti nella piastrina.
- Posizionare l'impianto d'allarme (13) (disponibile opzionalmente; 60112035000) sulla piastrina.
- Serrare la fascetta serracavi anteriore.

#### NOTA:

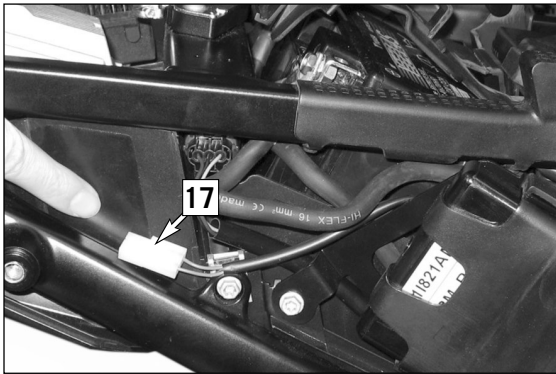
Le linguette di arresto (A) servono da slot per il relè del riscaldamento sedile opzionale e del kit luce baule.



- Collegare l'impianto d'allarme (13) con il connettore (14).
- Assicurare il rivestimento in gomma (15) con la fascetta serracavi (5).
- Montare il coperchio del vano portaoggetti e fissarlo con le viti (9).
- Posizionare il ponte portapacchi (12) e serrare le viti (11).

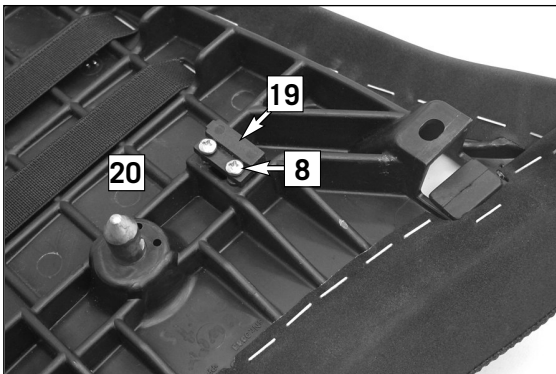


- Incollare il contatto Reed (autoadesivo) con il cavo (16), come raffigurato, e fissarlo al telaio posteriore con le viti autofilettanti (8).
- Collegare il connettore (17) al connettore del contatto Reed (18).



NOTA:

Il connettore (17) si trova sotto la fiancatina destra in corrispondenza del telaio posteriore.

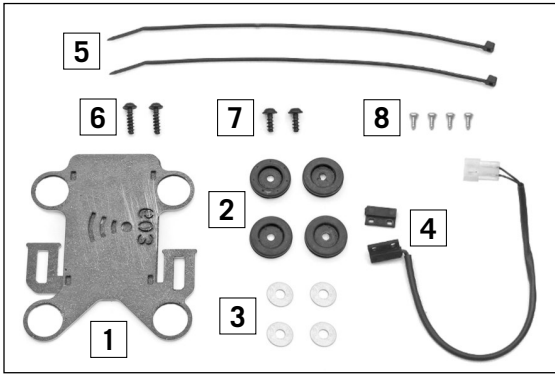


- Incollare il contatto Reed (autoadesivo) senza cavo (19), come raffigurato, e fissarlo alla sella (20) con le viti autofilettanti (8).

### Operazioni successive

- Montare la sella (vedere il manuale d'uso) ed effettuare il controllo funzionale (vedere il manuale d'uso dell'impianto d'allarme).

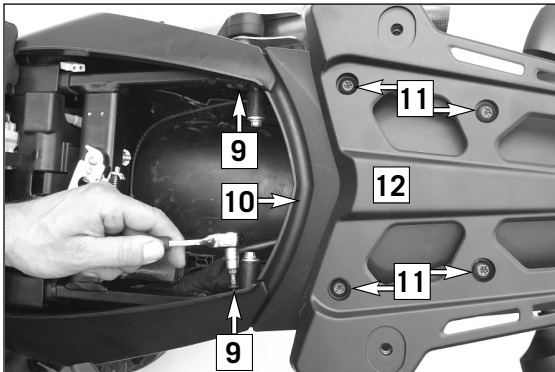




#### Contenu de la livraison :

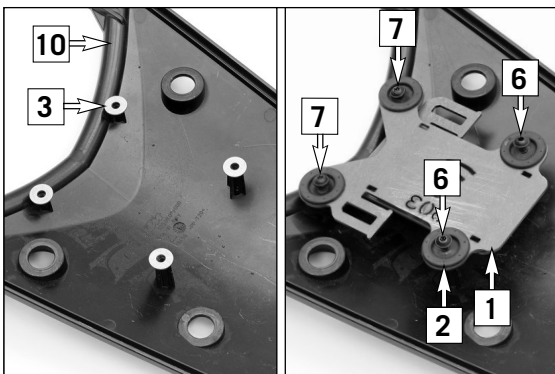
- 1x Tôle de fixation (1)
- 4x Gaine en caoutchouc (2)
- 4x Rondelle de calage (3)
- 1x Contacteur Reed autocollant (4)
- 2x Collier pour câbles (5)
- 2x Vis EJOT 50x18 (6)
- 2x Vis EJOT 50x12 (7)
- 4x Vis à tête (8)

- 60312935010
- 60006001023
- 0125050003
- 60012035185
- 44011076305
- 0081050181
- 0081050121
- 0981350103



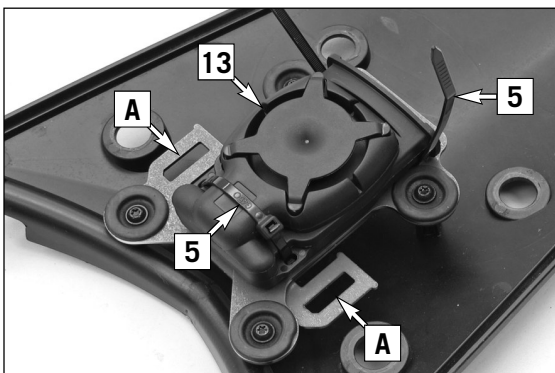
#### Prémontage

- Déposer la selle (voir le manuel d'utilisation).
- Retirer les vis (9) et déposer le couvercle du coffre de rangement (10).
- Retirer les vis (11) et déposer le support de fixation du porte bagages (12).



#### Montage

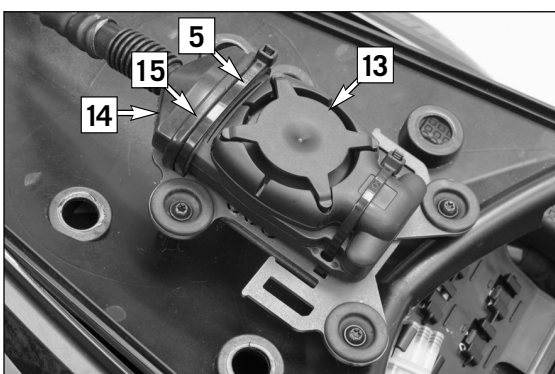
- Placer les rondelles de calage (3) sur le couvercle du coffre de rangement (10).
- Monter les gaines en caoutchouc (2) sur la tôle de fixation (1).
- Placer la tôle de fixation sur le couvercle du coffre de rangement à l'aide des cache-câbles.
- Visser et serrer les vis EJOT longues (6) et les vis EJOT courtes (7).



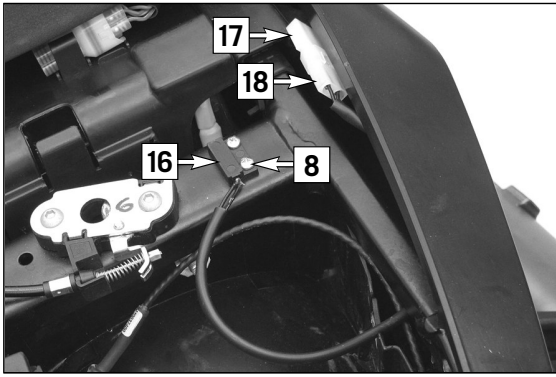
- Faire passer les deux colliers pour câbles (5) par les passages pratiqués dans la tôle de fixation.
- Mettre en place l'alarme (13) (disponible en option ; 60112035000) sur la tôle de fixation.
- Serrer le collier pour câbles.

#### REMARQUE :

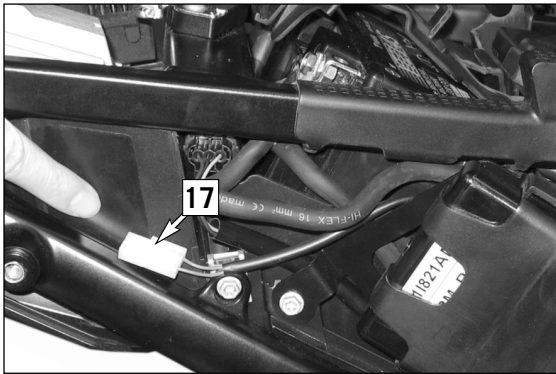
Les éclisses de fixation (A) servent d'emplacement pour le relais du chauffage de siège disponible en option et du kit électrique de valises.



- Connecter l'alarme (13) avec le connecteur (14).
- Bloquer le cache en caoutchouc (15) avec le collier pour câbles (5).
- Monter le couvercle du coffre de rangement et le fixer avec les vis (9).
- Mettre en place le support de fixation du porte bagages (12) et serrer les vis (11).

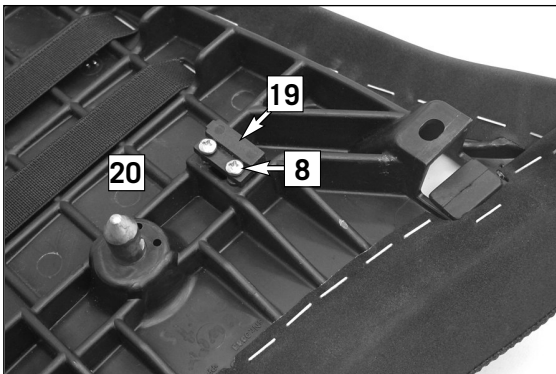


- Coller le contacteur Reed avec le câble (16) comme illustré (autocollant) et le fixer avec les vis à tôle (8) sur l'arrière du cadre.
- Relier la fiche (17) à la fiche du contacteur Reed (18).



**REMARQUE :**

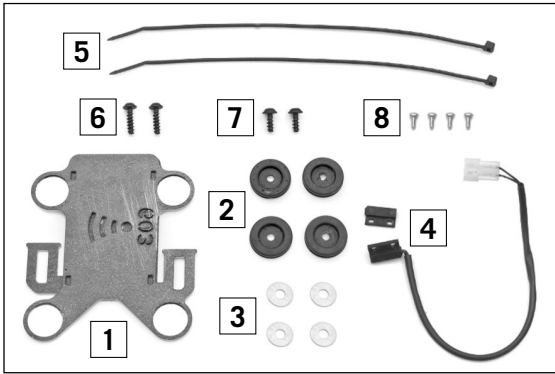
Le connecteur (17) est situé sous le cache latéral de droite, au niveau de la partie arrière du cadre.



- Coller le contacteur Reed sans câble (19) comme illustré (autocollant) et le fixer avec les vis à tôle (8) sur la selle (20).

**Travaux ultérieurs**

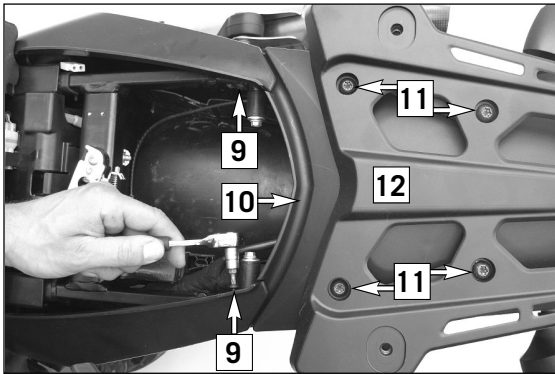
- Monter la selle (voir le manuel d'utilisation) et vérifier le fonctionnement de l'alarme (en suivant les instructions du manuel d'utilisation de l'alarme).



#### Volumen de suministro:

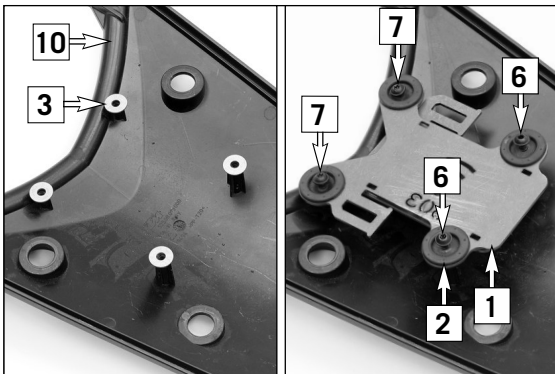
- 1 chapa de sujeción (1)
- 4 manguitos de goma (2)
- 4 arandelas (3)
- 1 interruptor de lengüeta autoadhesivo (4)
- 2 cintas sujetacables (5)
- 2 tornillos EJOT 50x18 (6)
- 2 tornillos EJOT 50x12 (7)
- 4 tornillos roscachapa (8)

60312935010  
60006001023  
0125050003  
60012035185  
44011076305  
0081050181  
0081050121  
0981350103



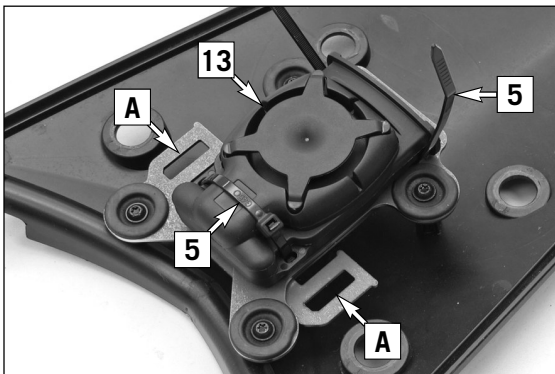
#### Tareas previas de montaje

- Quitar el asiento (véase el manual de instrucciones).
- Retirar los tornillos (9) y quitar la tapa del compartimento de almacenamiento (10).
- Retirar los tornillos (11) y retirar el estribo portaequipajes (12).



#### Montaje

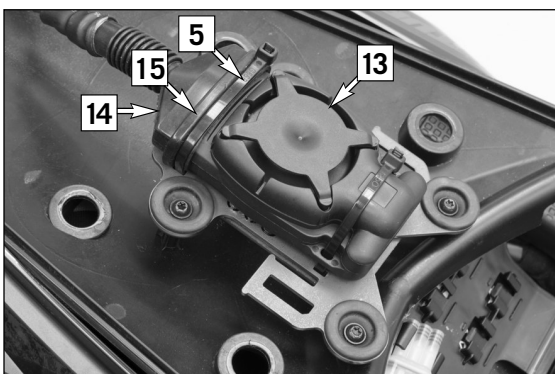
- Colocar las arandelas (3) en la tapa del compartimento de almacenamiento (10).
- Colocar los manguitos de goma (2) en la chapa de sujeción (1).
- Posicionar la chapa de sujeción con los manguitos para cables en la tapa del compartimento de almacenamiento.
- Apretar los tornillos EJOT largos (6) y los tornillos EJOT cortos (7).



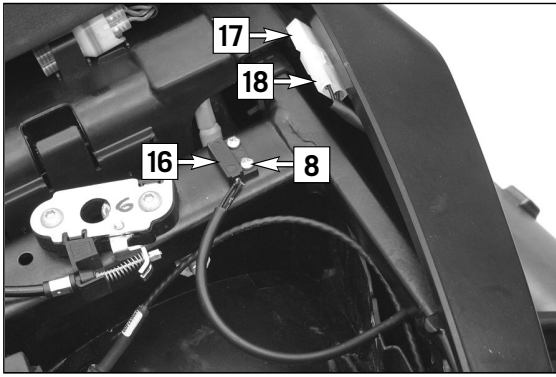
- Introducir las dos cintas sujetacables (5) por las aberturas de la chapa de sujeción.
- Colocar el equipo de alarma (13) (opcional, 60112035000) en la chapa de sujeción.
- Apretar la cinta sujetacables delantera.

#### ADVERTENCIA:

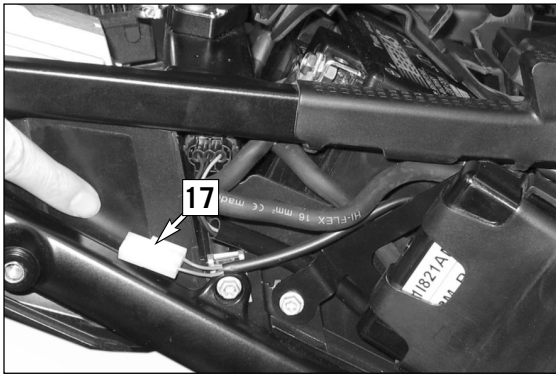
Las lengüetas de sujeción (A) permiten introducir el relé de la calefacción de asiento opcional y del kit eléctrico para maletas.



- Conectar el equipo de alarma (13) con el conector (14).
- Asegurar la cubierta de goma (15) con la cinta sujetacables (5).
- Montar la tapa del compartimento de almacenamiento y fijarla con los tornillos (9).
- Colocar el estribo portaequipajes (12) y apretar los tornillos (11).

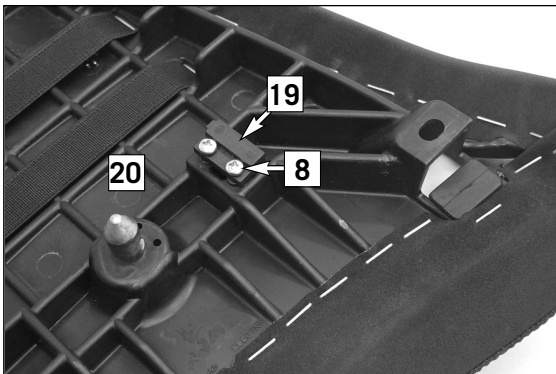


- Pegar el interruptor de lengüeta (autoadhesivo) con el cable (16) tal como se muestra en la ilustración y fijarlo al subchasis con los tornillos rosca-chapa (8).
- Conectar el conector (17) y el conector del interruptor de lengüeta (18).



NOTA:

El conector (17) se encuentra debajo del carenado lateral derecho, en el subchasis.



- Pegar el interruptor de lengüeta (autoadhesivo) sin el cable (19) tal como se muestra en la ilustración y fijarlo al asiento (20) con los tornillos rosca-chapa (8).

### Trabajos posteriores

- Montar el asiento (véase el manual de instrucciones) y realizar una prueba de funcionamiento (véase el manual de instrucciones del equipo de alarma).