

Information

Power Parts

61005099200

01. 2009

3.211.193



*KTM Sportmotorcycle AG
Stallhofnerstraße 3
A-5230 Mattighofen
www.ktm.com*

KTM **POWERPARTS**

DEUTSCH

BEI MONTAGE DER AKRAPOVIC ENDDÄMPFER MUSS DAS IM KTM DEALER.NET ZUM DOWNLOAD BEREIT STEHENDE MAPPING DURCH EINE AUTHORIZIERTE KTM FACHWERKSTÄTTE INSTALLIERT WERDEN. DIESES MAPPING DARF AUF KEINEN FALL MIT DER ORIGINAL AUSPUFFANLAGE VERWENDET WERDEN! BRANDGEFAHR!

Danke, dass Sie sich für KTM Power Parts entschlossen haben.

Alle unsere Produkte wurden nach den höchsten Standards entwickelt und gefertigt, unter Verwendung der besten verfügbaren Materialien.

KTM Power Parts sind rennerprobt und gewährleisten ultimative Performance.

KTM KANN NICHT VERANTWORTLICH GEMACHT WERDEN FÜR FALSCHES MONTAGE ODER VERWENDUNG DIESES PRODUKTS. Bitte befolgen Sie die Montageanleitung. Wenn bei der Montage Unklarheiten auftreten, wenden Sie sich bitte an eine KTM Fachwerkstätte. Danke.

ENGLISH

WHEN MOUNTING THE AKRAPOVIC MAIN SILENCER, THE MAPPING AVAILABLE FOR DOWNLOADING AT KTM'S DEALER.NET MUST BE INSTALLED BY AN AUTHORIZED KTM WORKSHOP. UNDER NO CIRCUMSTANCES MAY THE MAPPING BE USED WITH THE ORIGINAL EXHAUST SYSTEM! FIRE HAZARD!

Thank you for choosing KTM Power Parts!

All of our products are designed and built to the highest standards using the finest materials available.

KTM Power Parts are race proven to offer the ultimate in performance.

KTM WILL NOT BE HELD LIABLE FOR IMPROPER INSTALLATION OR USE OF THIS PRODUCT. Please follow all instructions provided. If you are unsure of any installation procedure, please contact a certified KTM dealer.

Thank you.

ITALIANO

AL MONTAGGIO DEI SILENZIATORI AKRAPOVIC È NECESSARIO FAR INSTALLARE DA UN'OFFICINA AUTORIZZATA KTM LA MAPPATURA DEDICATA CHE PUÒ ESSERE SCARICATA DAL KTM DEALER.NET. QUESTA MAPPATURA NON DEVE ASSOLUTAMENTE ESSERE UTILIZZATA CON L'IMPIANTO DI SCARICO ORIGINALE! PERICOLO D'INCENDIO!

Grazie per aver deciso di acquistare un prodotto KTM Power Parts.

Tutti i nostri prodotti sono stati sviluppati e realizzati secondo i massimi standard e con l'impiego dei migliori materiali disponibili.

Le KTM Power Parts sono collaudate nelle competizioni ed assicurano altissime prestazioni.

KTM NON PUÒ ESSERE RESA RESPONSABILE PER UN MONTAGGIO O USO IMPROPRIO DI QUESTO PRODOTTO. Per favore osservate le istruzioni nel manuale d'uso. Se dovessero sorgere dei dubbi al montaggio, rivolgetevi ad un'officina specializzata KTM.

Grazie.

FRANCAIS

LORSQUE L'ON MONTE LE POT AKRAPOVIC, IL FAUT QU'UN AGENT KTM MODIFIE LA CARTOGRAPHIE DE LA MACHINE EN INSTALLANT LE FICHIER INFORMATIQUE DISPONIBLE SUR LE SITE KTM DEALER.NET.

CE FICHIER NE DOIT EN AUCUN CAS ÊTRE UTILISÉ AVEC L'ÉCHAPPEMENT D'ORIGINE. IL Y A ALORS DANGER D'INCENDIE !

Nous vous remercions d'avoir choisi KTM Power Parts.

Tous nos produits ont été développés et réalisés selon les plus hauts standards et en utilisant les meilleurs matériaux disponibles.

Les Power Parts de KTM ont fait leurs preuves en compétition et garantissent les meilleures performances.

LA RESPONSABILITÉ DE KTM NE SAURAIT ÊTRE ENGAGÉE EN CAS D'ERREUR DANS LE MONTAGE OU L'UTILISATION DE CE PRODUIT.

Il convient de respecter les instructions de montage.

Si quelque chose n'est pas clair lors du montage, il faut s'adresser à un agent KTM.

Merci.

ESPAÑOL

DURANTE EL MONTAJE DE LOS SILENCIADORES AKRAPOVIC, EL MAPPING DISPONIBLE PARA EL DOWNLOAD EN EL KTM DEALER.NET DEBE SER INSTALADO POR UN TALLER ESPECIALIZADO AUTORIZADO POR KTM. ESTE MAPPING NO SE DEBE USAR POR NINGÚN MOTIVO CON EL SISTEMA DE ESCAPE ORIGINAL. !PELIGRO DE INCENDIO!

Gracias por haberse decidido por el Power Parts KTM.

Todos nuestros productos han sido desarrollados y producidos según los estándares más altos utilizando los mejores materiales disponibles.

Las KTM Power Parts están probadas en competencia y garantizan un óptimo rendimiento.

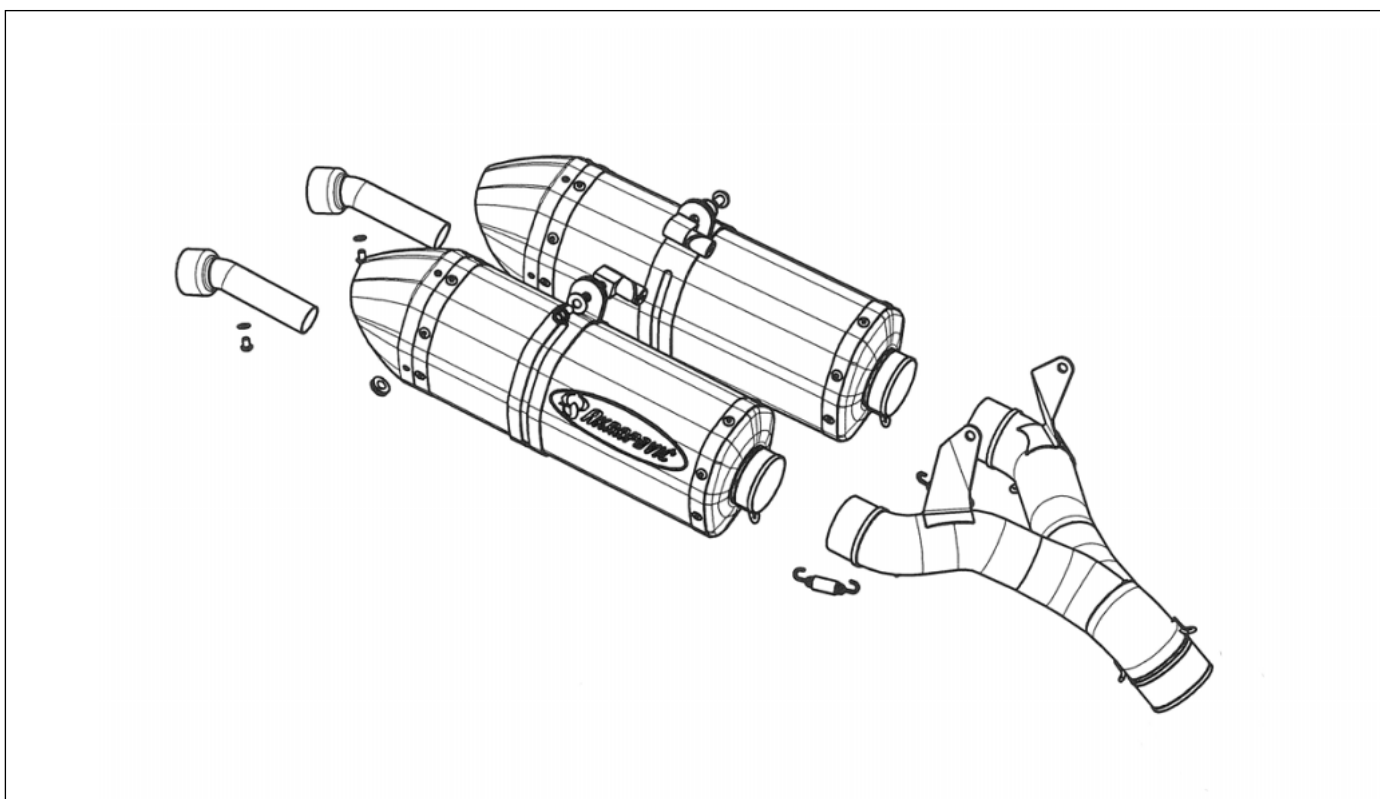
NO SE PUEDE HACER RESPONSABLE A LA KTM POR UN MONTAJE O UN USO INCORRECTO DE ESTE PRODUCTO.

Le rogamos seguir las instrucciones para el montaje.

Si durante el montaje resultan confusiones le rogamos contactar a un taller especializado KTM.

Gracias.

Lieferumfang:
1x Enddämpfer links
1x Enddämpfer rechts
2x Karbonschelle
2x Befestigungskit SD
1x Verbindungsrohr
2x Auspufffeder kurz mit Gummi



Überprüfen Sie die schematische Darstellung der Auspuffanlage vor der Montage!

Falls Teile in der Akrapovic Auspuffanlage fehlen, setzen Sie sich bitte mit Ihrem Vertragshändler in Verbindung. Bewahren Sie die schematische Darstellung für spätere Einsichtnahme auf!

Diese Montageanleitung muss sorgfältig gelesen werden, um eine sachgerechte Montage und Betrieb der Auspuffanlage zu gewährleisten!

ACHTUNG

Die Auspuffanlage kann extrem heiß werden! Lassen Sie das Motorrad abkühlen, bevor Sie mit der Montage beginnen!

Wir raten Ihnen, die Montage einem qualifizierten Servicetechniker zu überlassen. Unsachgemäße Montage kann zu einer kürzeren Lebensdauer der Auspuffanlage bzw. Schaden am Motorrad führen.



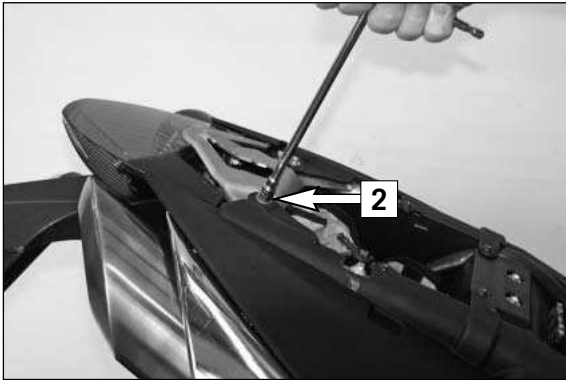
Serienauspuffanlage entfernen

- Stellen Sie das Motorrad auf den Seitenständer.

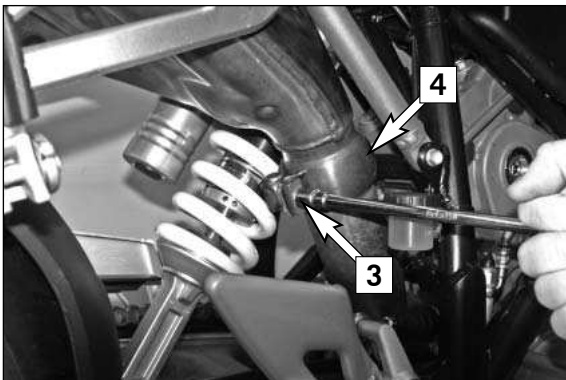
HINWEIS:

Es wird eine bei KTM erhältliche Hinterradhebevorrichtung (610.29.055.100) empfohlen.

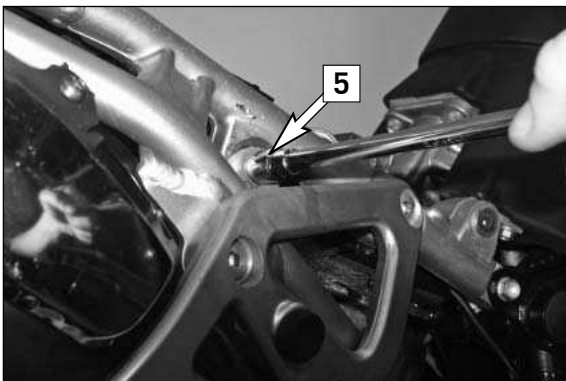
- Sitzbank [1] demontieren.



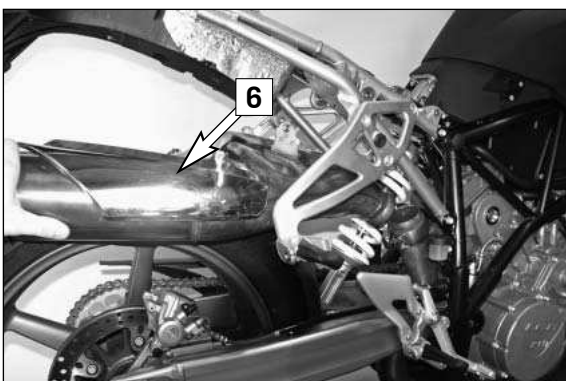
Schrauben [2] von den hinteren Seitenverkleidungen links und rechts lösen und Verkleidungen entfernen.



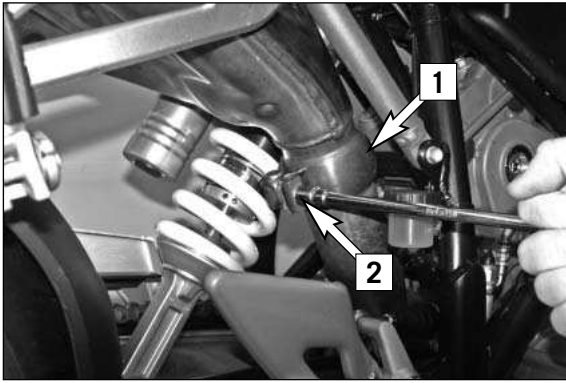
Die Schraube [3] von der Auspuffschelle [4] lösen und Schelle lockern.



Enddämpfer Befestigungsschraube M8x25 [5] links und rechts entfernen.

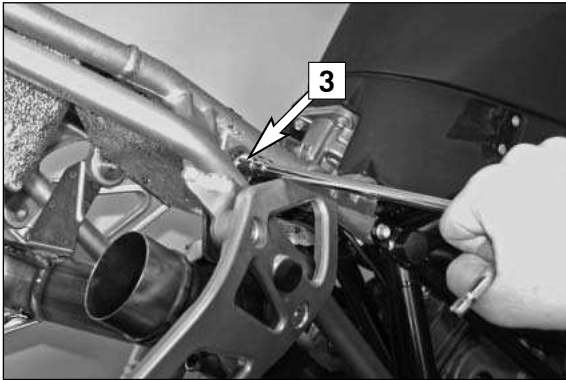


Enddämpfer [6] nach hinten wegziehen und entfernen

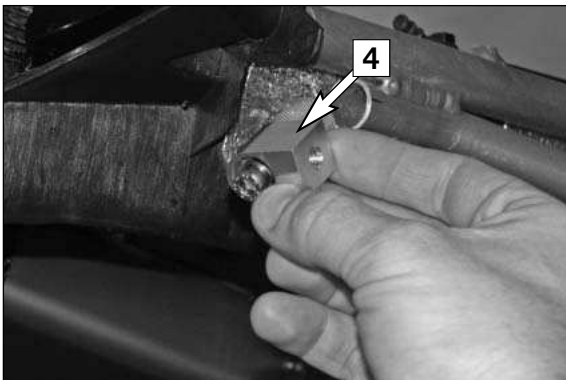


Verbindungsrohr montieren

- Das Akrapovic Y-Verbindungsrohr richtig positionieren und einbauen.
- Auspuffschelle [1] montieren
- Schraube [2] noch nicht festziehen

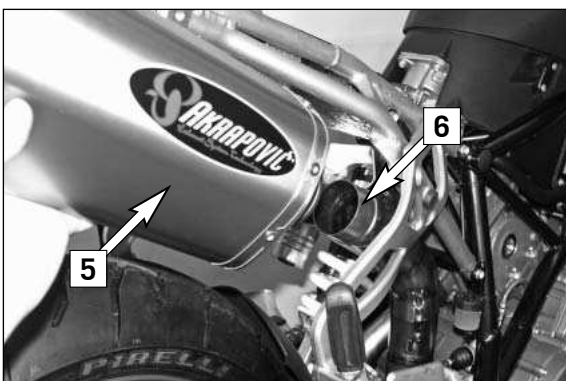


Die Schrauben [3] der Y-Verbindungsrohraufhängung leicht anziehen.



Schalldämpfer einbauen

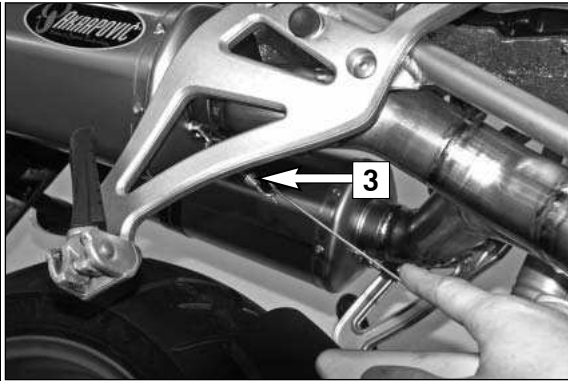
- Beide Gummidämpfer von den hinteren Fahrgestellrohren entfernen.
- Befestigungskit [4] auf der linken und rechten Seite montieren (Schrauben mit Loctite 243 sichern)
- Schrauben noch nicht festziehen



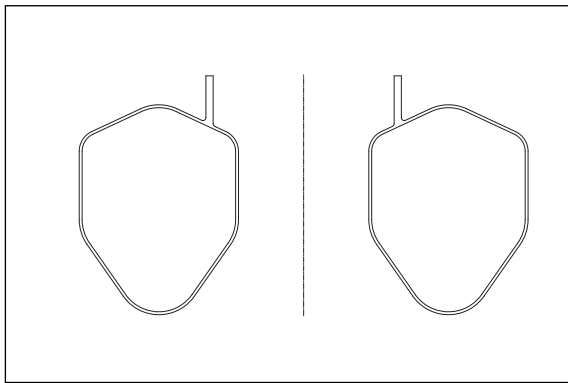
- Platzieren Sie die Enddämpfer [5] richtig und schieben Sie sie auf die Auslassseiten des Akrapovic Verbindungsrohrs [6].

HINWEIS:

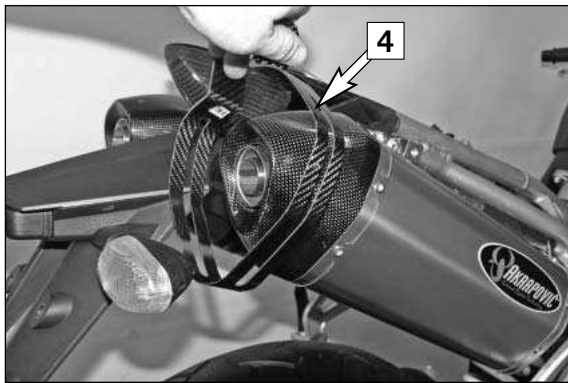
Die Innenseite der Aufnahme des Titansammelrohres mit Akrapovic Keramikgleitfett (weiße Tube) bestreichen.



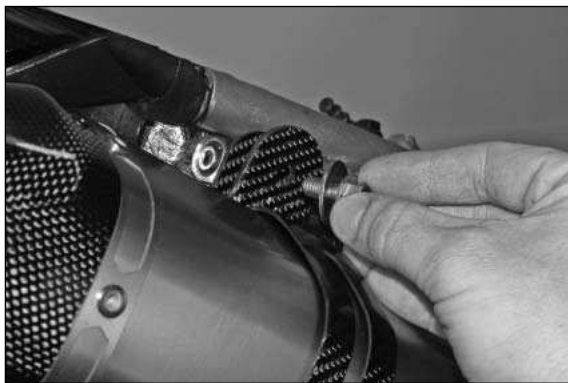
- Die Federn **[3]** an den Akrapovic Schalldämpfer und den Verbindungsrohren befestigen.



Carbonschelle **[4]** richtig platzieren und auf den Enddämpfer schieben. Beachten Sie die linke Kröpfung für den rechten Dämpfer und die rechte Kröpfung für den linken Dämpfer der Carbonschelle, von hinten gesehen.



HINWEIS:
Öffnen Sie die Schelle etwas weiter als den Durchmesser der Außenhülle des Enddämpfer dadurch verhindern Sie ein zerkratzen der Enddämpfer Außenhülle.



- Die Carbonschellen mit den Schrauben und den Beilagscheiben links und rechts am Befestigungsset anschrauben.
- Befestigungsset festziehen.

Endmontage

- Die Schrauben des Befestigungskit, der Y-Verbindungsrohraufhängung und der Auspuffschelle vollständig festziehen.
- Stellen Sie sicher, dass die Schalldämpfer nicht andere Teile des Motorrades berühren.
- Fettrückstände entfernen.
 - a. Titan Dämpfer Außenhülle: Verwenden Sie ein weiches Tuch, besprüht mit Mehrzwecksprayschmiermittel (Motorex Joker 440)
 - b. Titan Verbindungsrohr: Ein weiches Tuch, besprüht mit einem Mehrzweckschmiermittelspray (Motorex Joker 440), verwenden.

Das Reinigen verhindert, dass sich Flecken auf der Oberfläche einbrennen. Verwenden Sie keine aggressiven chemischen Reiniger, da sie den Aufkleber beschädigen können.

- Seitenverkleidungen und Sitzbank wieder befestigen.

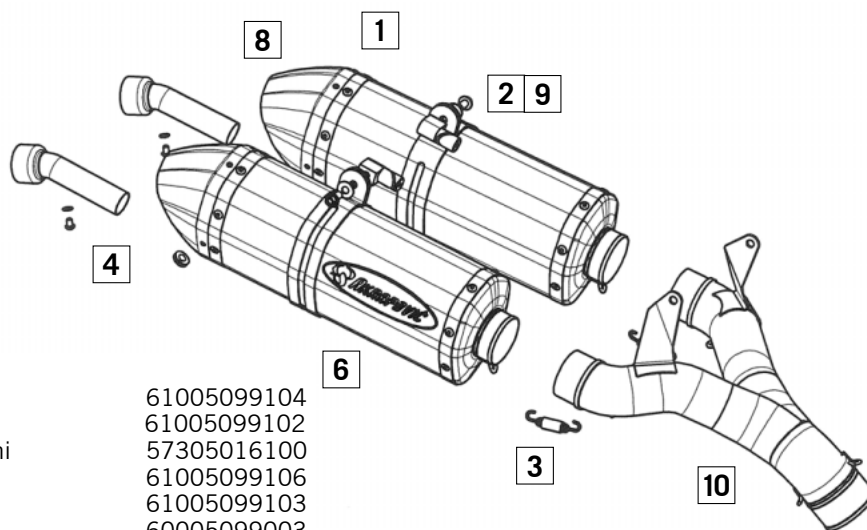
Prüfen Sie die Funktion der Bremsen und der Aufhängung. Stellen Sie sicher, dass alle Schrauben angezogen sind. Falls die Auspuffanlage die Verkleidung oder andere Teile berührt, wiederholen Sie die Justierung der Auspuffanlage oder kontaktieren Sie Ihren Vertragshändler!

Es ist normal, wenn beim ersten Betrieb der Auspuffanlage weißer Rauch aus dem Schalldämpfer kommt!

Stehen Sie beim ersten Betrieb nicht hinter dem Auspuff!

Wartung der Akrapovic Auspuffanlage

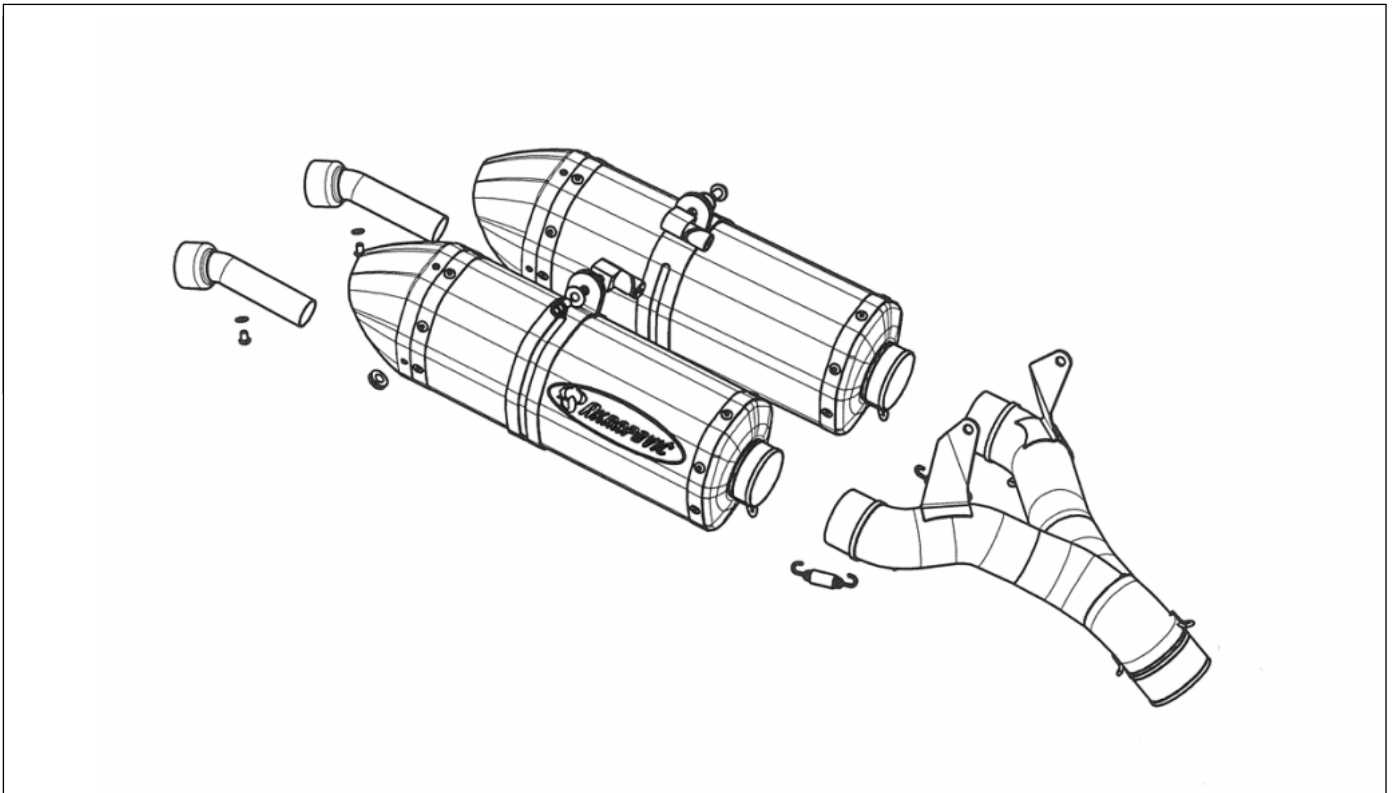
- Reinigen Sie die Titan Schalldämpferaußenhülle mit einem Mehrzweckschmiermittelspray (Motorex Joker 440).
- Ein Wechsel der Farbe der Auspuffanlage ist aufgrund der hohen Temperatur normal.
- Die Abnutzung des Dämmmaterials des Schalldämpfers hängt von der Art des Motors und Fahrstils ab. Setzen Sie sich mit Ihrem Händler in Verbindung, wenn sichtbare Änderungen auf der Außenhülle des Schalldämpfers auftreten oder der Geräuschpegel erhöht ist.
- Überprüfen Sie periodisch, dass alle Schrauben genügend angezogen sind und die Federn auf korrekten Sitz.



Ersatzteile:

[1] Schalldämpfereinsatz	61005099104
[2] Karbonschelle	61005099102
[3] Auspufffeder kurz mit Gummi	57305016100
[4] Reparaturkit	61005099106
[5] Dämmkit	61005099103
[6] Akrapovic Onroad Aufkleber	60005099003
[7] Blindniet 4,8x8,0 NIRO	0011480800
[8] Endkappe Carbon mit Nieten und Band	62505099104
[9] Anbaukit SD	62505099102
[10] Krümmer Y-Rohr	61105099201

Scope of delivery:
1x left silencer
1x right silencer
2x carbon clamp
2x fitting kit SD
1x connecting pipe
2x short exhaust springs



Study the schematic drawing of the exhaust system before you start mounting.

Contact your authorized dealer if any parts are missing from the Akrapovic exhaust system. Save the schematic drawing for future reference.

Read the mounting instructions carefully to make sure the exhaust system is mounted and operated correctly.

⚠ WARNING

The exhaust system can become extremely hot. Let the motorcycle cool down before you start mounting.

We recommend that you have the system mounted by a qualified service technician. Incorrect mounting can reduce the service life of the exhaust system or cause damage to the motorcycle.



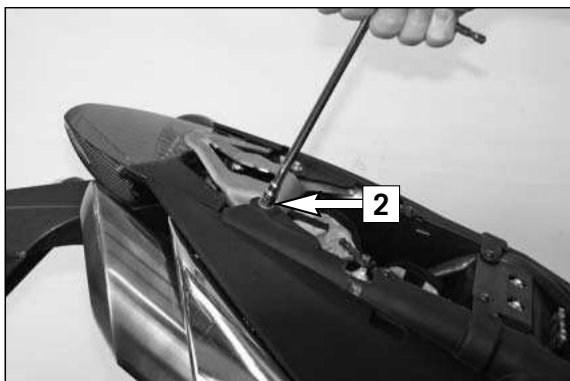
Remove the standard exhaust system

- Rest the motorcycle on the side stand.

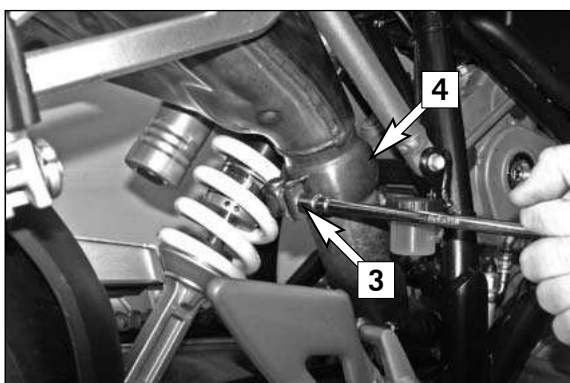
NOTE:

We recommend using a rear wheel lifting device (610.29.055.100) available from KTM.

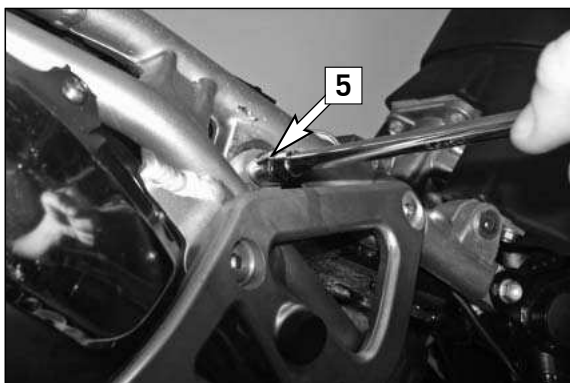
- Remove the seat [1].



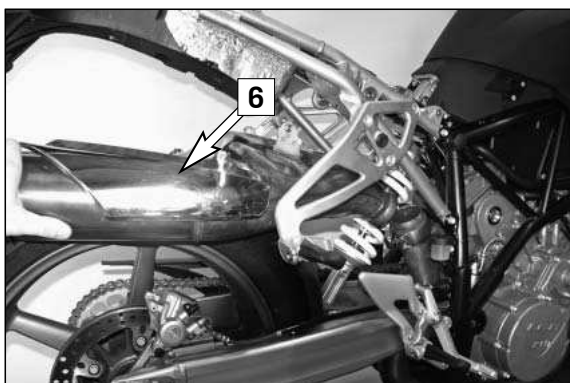
Loosen the screws [2] on the left and right rear side covers and remove the covers.



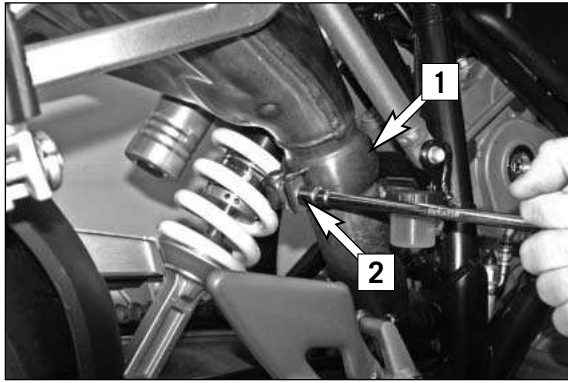
Loosen the screw [3] on the exhaust clamp [4] and loosen the clamp.



Remove the M8x25 silencer retaining screw [5] on the left and right.



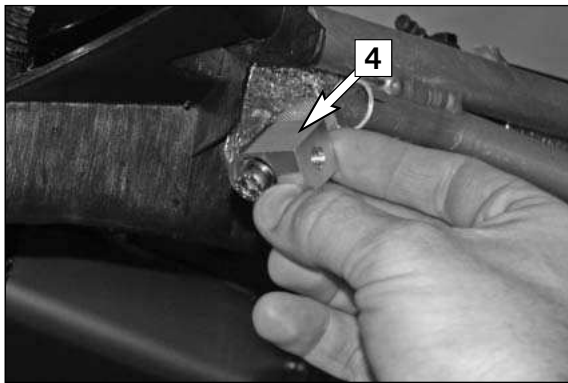
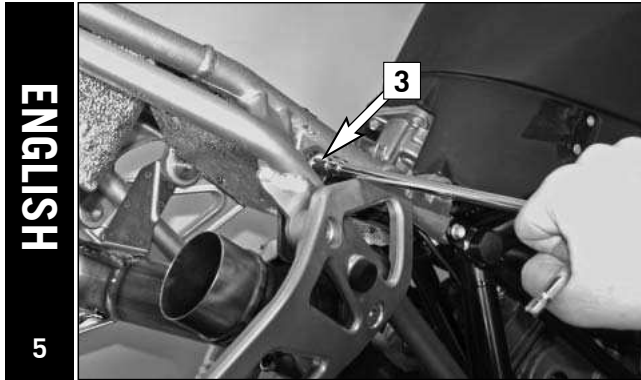
Pull the silencer [6] towards the rear and remove.



Mount the Y-connecting tube bracket

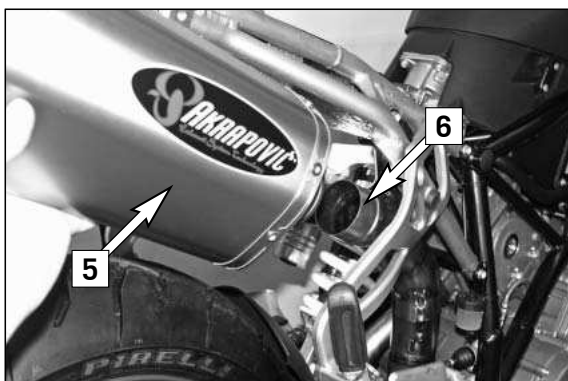
- Mount the exhaust clamp [1]
- Do not tighten the screw [2] yet

Slightly tighten the screws [3] on the Y-connecting pipe suspension.



Mounting the silencer

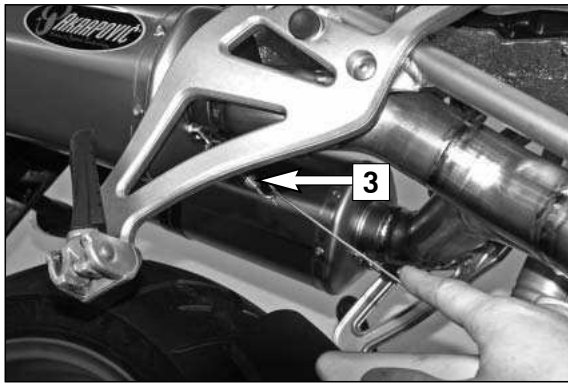
- Remove both rubber dampers from the rear chassis pipes.
- Mount the fitting kit [4] on the left and right side (apply Loctite 243 to the screws).
- Do not tighten the screws yet.



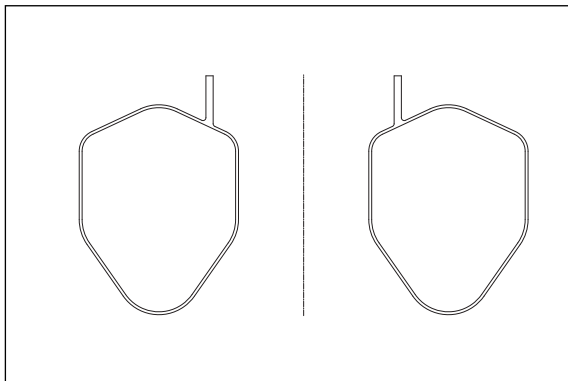
- Correctly position the silencer [5] and slide it onto the exhaust side of the Akrapovic connecting pipe [6].

NOTE:

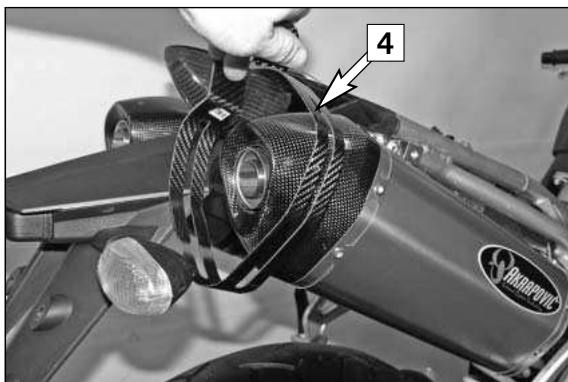
Apply Akrapovic ceramic anti-seizing grease (white tube) to the inside of titanium collector support.



- Attach the springs [3] to the Akrapovic silencer and the connecting pipes.



- Correctly position the carbon clamp [4] and slide on the silencer. Pay attention to the left bend for the right silencer and the right bend for the left silencer on the carbon clamp, seen from the rear.



NOTE:
Open the clamp a little wider than the diameter of the outer sleeve of the silencer to avoid scratching the silencer's outer sleeve.



- Attach the carbon clamps using the screws and shims to the left and right of the fitting kit.
- Tighten the fitting kit.

Final assembly

- Tighten the screws on the fastening kit, the Y-connecting tube bracket and the exhaust clamp.
- Make sure the silencers do not touch any other motorcycle components.
- Remove any grease residues.
 - a. Outer sleeve of titanium silencer: use a soft cloth sprayed with multipurpose lubricating spray (Motorex Joker 440).
 - b. Evolution Titanium connecting pipe, header, header pipes: use a soft cloth sprayed with a multipurpose lubricant spray (Motorex Joker 440).

Cleaning will prevent stains from baking onto the surface. Do not use aggressive chemical detergents since they can damage the stickers.

- Remount the side covers and seat.

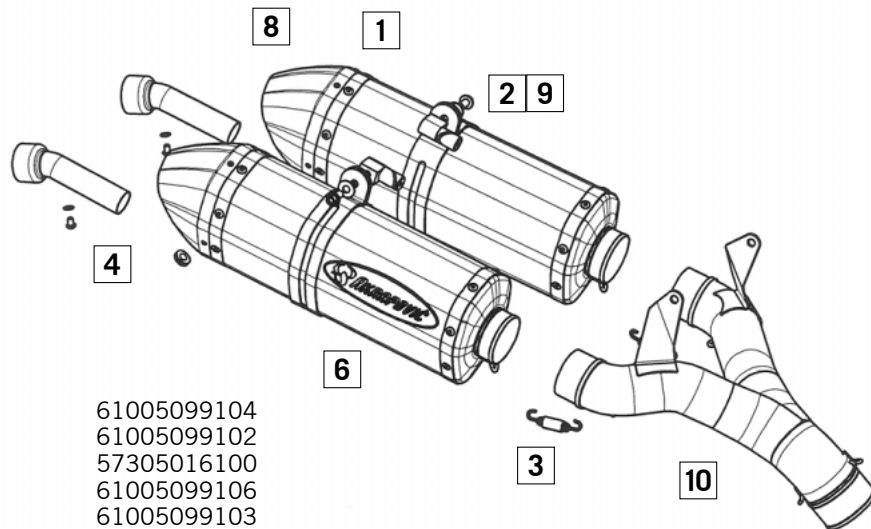
Check the function of the brakes and suspension. Make sure all screws are tightened. If the exhaust system touches the covers or other components, align the exhaust system again or contact your authorized dealer.

It is normal for white smoke to come out of the silencer when you start the bike the first time.

Do not stand behind the exhaust when you start the bike the first time.

Servicing the Akrapovic exhaust system

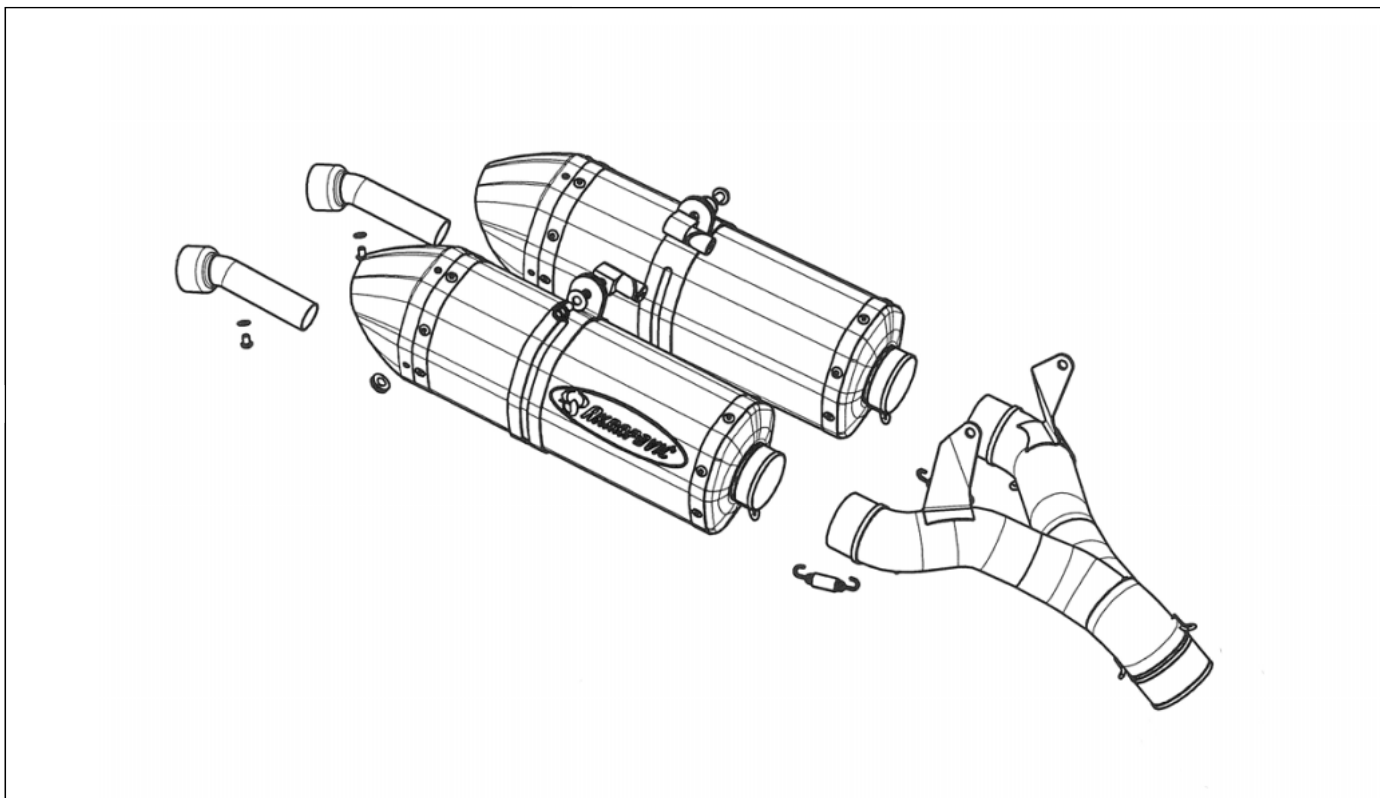
- Clean the outer sleeve on the titanium silencer with a multipurpose lubricant spray (Motorex Joker 440).
- It is normal for the exhaust system to change color due to the high temperature.
- Wear on the silencer insulation will depend on the type of engine and your driving style. Contact your dealer if changes to the silencer's outer sleeve become visible or the noise level becomes higher.
- Periodically check whether all screws are tight and the springs correctly fitted.



Spare parts:

[1] Silencer insert	61005099104
[2] Carbon clamp	61005099102
[3] Short exhaust spring	57305016100
[4] Repair kit	61005099106
[5] Rock wool kit	61005099103
[6] Akrapovic Onroad stickers	60005099003
[7] Blind rivet 4.8x8.0, stainless steel	0011480800
[8] End cap carbon with strip and rivets	62505099104
[9] Fitting kit SD	62505099102
[10] Y-connection pipe	61105099201

Volume della fornitura:
N. 1 silenziatore sinistro
N. 1 silenziatore destro
N. 2 fascette in carbonio
N. 2 kit di fissaggio SD
N. 1 tubo di raccordo a Y
N. 2 molle corte con rivestimento in gomma



Prima del montaggio controllare la rappresentazione schematica dell'impianto di scarico!

Se mancano delle parti dell'impianto di scarico Akrapovic, mettetevi in contatto con il vostro concessionario. Conservare la rappresentazione schematica per una futura consultazione!

Le presenti istruzioni di montaggio vanno lette attentamente per assicurare un corretto montaggio e funzionamento dell'impianto di scarico!

ATTENZIONE

L'impianto di scarico può diventare estremamente caldo! Fate raffreddare la motocicletta prima di iniziare con il montaggio!

Vi consigliamo di far eseguire il montaggio da un tecnico d'assistenza qualificato. Un montaggio non corretto può portare ad una durata più breve dell'impianto di scarico e/o ad un danno alla motocicletta.



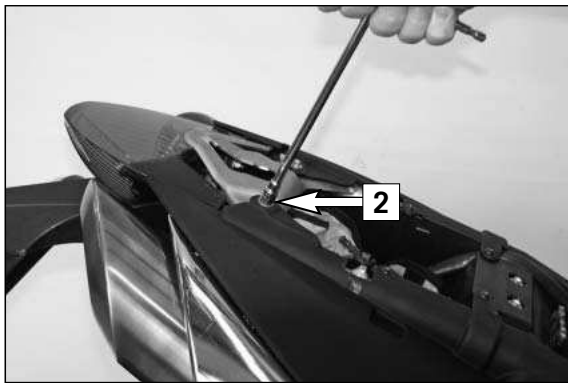
Smontaggio impianto di scarico originale

- Posteggiare la moto sul cavalletto laterale.

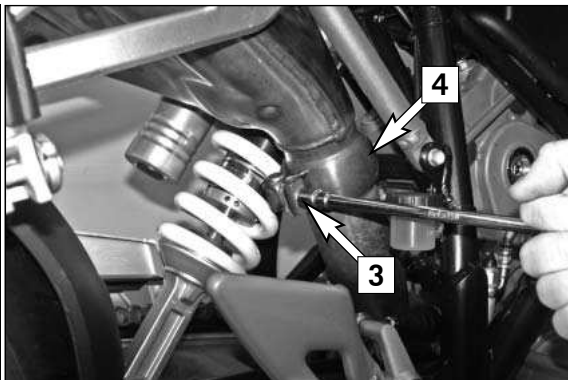
AVVERTENZA:

Raccomandiamo l'uso di un cavalletto alzamoto posteriore (610.29.055.100) disponibile nel programma KTM.

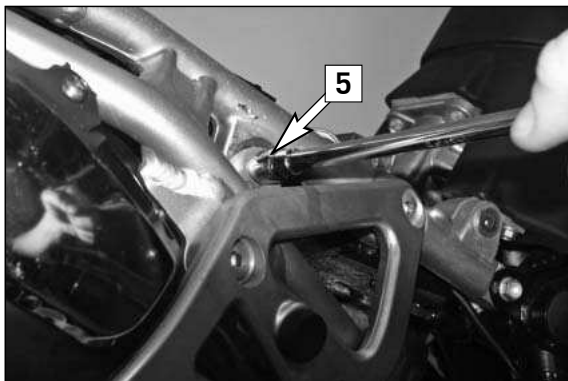
- Smontare la sella [1].



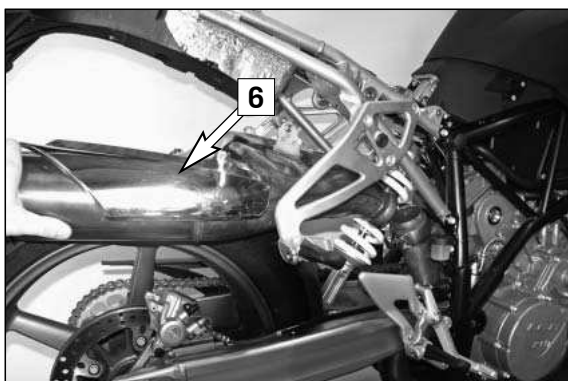
- Svitare le viti [2] dei fianchetti posteriori e togliere i fianchetti.



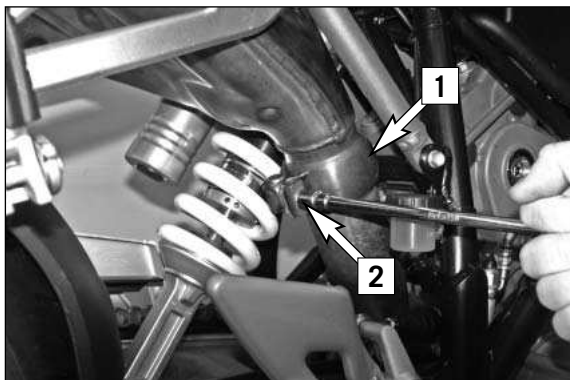
- Svitare la vite [3] della fascetta [4] ed allentare la fascetta.



- Smontare le viti di fissaggio silenziatori sinistra e destra M8x25 [5].



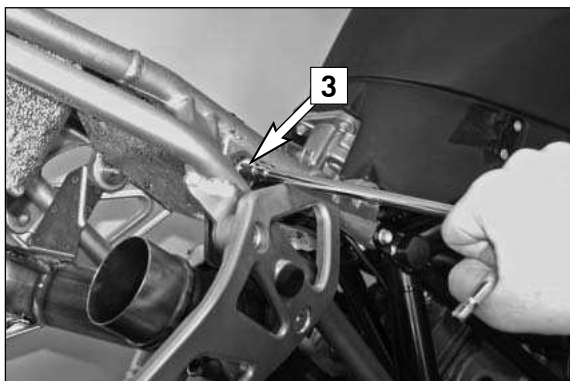
- Tirare indietro i silenziatori [6] e toglierli.



Montaggio tubo collegamento.

Posizionare e puntare le viti del tubo Akrapovic di collegamento a Y.

- montare le fascette del silenziatore [1].
- non bloccare le viti [2].

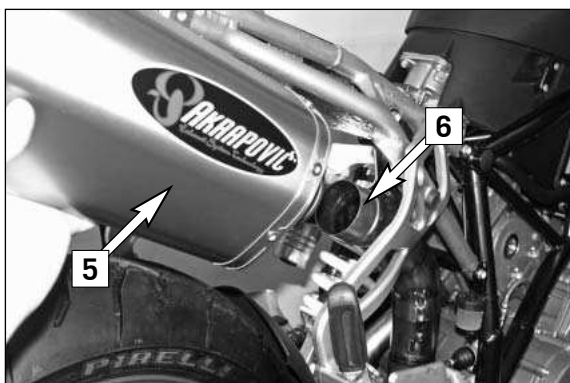


Serrare leggermente le viti [3] dei supporti del tubo di raccordo a Y.



Montaggio silenziatori

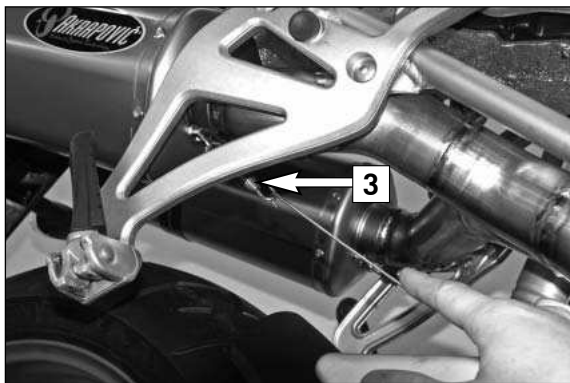
- Togliere i due antivibranti in gomma dai tubi posteriori del telaio.
- Montare il kit di fissaggio [4] a sinistra ed a destra (assicurare le viti con Loctite 243).
- Per ora non serrare le viti.



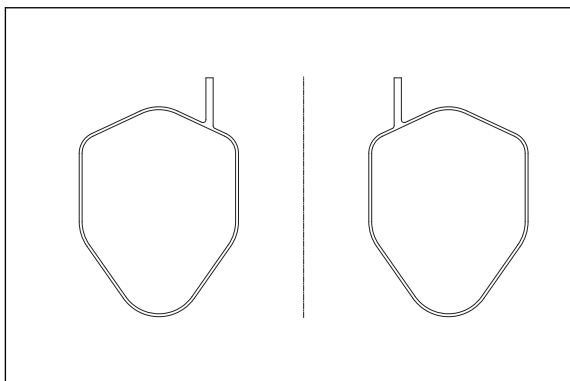
- Posizionare correttamente i silenziatori [5] e spingerli sui tubi lato scarico del tubo di raccordo a Y Akrapovic [6].

AVVERTENZA:

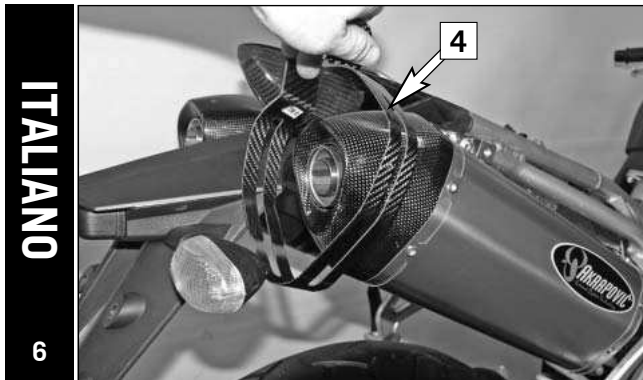
Spalmare le sedi di supporto per il tubo di raccordo a Y in titanio con grasso ceramico Akrapovic (tubetto bianco).



- Agganciare le molle [3] ai silenziatori Akrapovic ed ai tubi di raccordo.



- Posizionare correttamente la fascetta in carbonio [4] e spingerla sul silenziatore, far attenzione alla piegatura a gomito sinistra della fascetta in carbonio per il silenziatore destro ed alla piegatura a gomito destra per il silenziatore sinistro, guardando da dietro.



AVVERTENZA:

Aprire la fascetta oltre il diametro del fodero esterno del silenziatore per evitare di graffiare il fodero.



- Avvitare le fascette in carbonio mediante le viti e le rondelle a sinistra ed a destra ai kit di fissaggio.
- Serrare i kit di fissaggio.

Montaggio finale

- Bloccare le viti del tubo di collegamento a Y, le viti delle fascette di collegamento e le viti delle fascette dei silenziatori.
- Assicurarsi che i silenziatori non tocchino altre parti della motocicletta.
- Rimuovere eventuali residui di grasso.
 - a. Fodero esterno silenziatore in titanio: utilizzare un panno morbido spruzzato con del lubrificante spray multiuso (Motorex Joker 440).
 - b. Collettori ant. e post. in titanio: utilizzare un panno morbido spruzzato con del lubrificante spray multiuso (Motorex Joker 440).

La pulitura evita la formazione di macchie di bruciato sulla superficie. Non utilizzare dei pulitori chimici aggressivi perché potrebbero danneggiare l'adesivo.

- Rimontare i fianchetti posteriori e la sella.

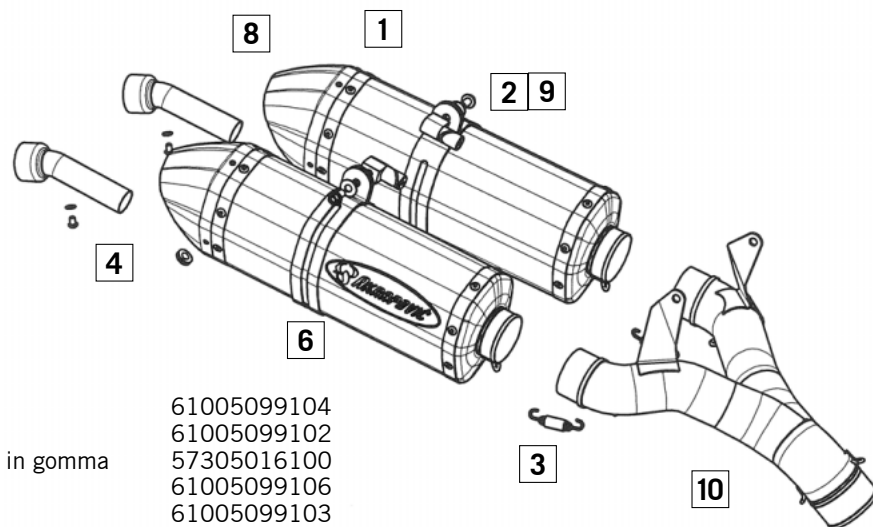
Controllare il funzionamento dei freni e della sospensione dell'impianto di scarico. Assicurarsi di aver serrato bene tutte le viti. Se l'impianto di scarico tocca la carenatura o altre parti, ripetere l'aggiustaggio dell'impianto di scarico oppure contattare il concessionario.

Alla prima messa in servizio dell'impianto di scarico è normale che fuoriesca del fumo bianco dai silenziatori!

Alla prima messa in servizio non stare dietro lo scarico!

Manutenzione dell'impianto di scarico Akrapovic

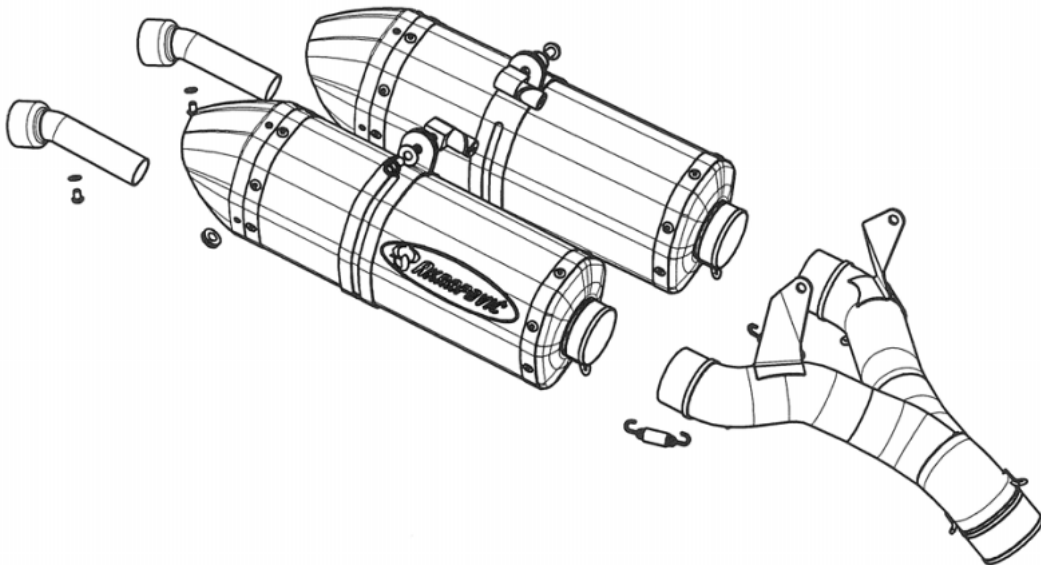
- Pulire i foderi dei silenziatori in titanio con del lubrificante spray multiuso (Motorex Joker 440).
- A causa delle alte temperature è normale che si alteri il colore dell'impianto di scarico.
- L'usura del materiale fonoassorbente dei silenziatori dipende dal tipo del motore e dello stile di guida. Contattare il concessionario quando appaiono dei cambiamenti visibili sui foderi dei silenziatori o quando è elevato il livello sonoro.
- Controllare periodicamente il serraggio di tutte le viti e la sede corretta delle molle.



Ricambi:

[1] DB-killer	61005099104
[2] Fascetta in carbonio	61005099102
[3] Molla corta con rivestimento in gomma	57305016100
[4] Kit riparazione	61005099106
[5] Materiale fonoassorbente	61005099103
[6] Adesivo Akrapovic Onroad	60005099003
[7] Rivetto cieco 4,8x8,0 iNOX	0011480800
[8] Fondello in Carbonio con nastro e rivetti	62505099104
[9] Kit di fissaggio SD	62505099102
[10] tube di raccordo a Y	61105099201

Kit de livraison :
1 pot gauche
1 pot droit
2 colliers carbone
2 ensembles de fixation SD
1 tube de liaison 1 en 2
2 ressorts courts avec caoutchouc



Etudier le schéma de montage de la ligne d'échappement avant d'entreprendre le travail.

Si des éléments de la ligne d'échappement Akrapovic venaient à manquer, il conviendrait de prendre contact avec son agent KTM. Conserver le schéma de montage pour un usage ultérieur.

Cette notice de montage doit être lue avec attention afin d'assurer un montage et un fonctionnement corrects de l'échappement.

⚠ ATTENTION

L'échappement peut devenir extrêmement chaud. Laisser refroidir la machine avant toute intervention.

Il est conseillé de confier le montage à un technicien qualifié. Un montage non conforme peut diminuer la durée de vie de l'échappement voire causer un dommage à la moto.



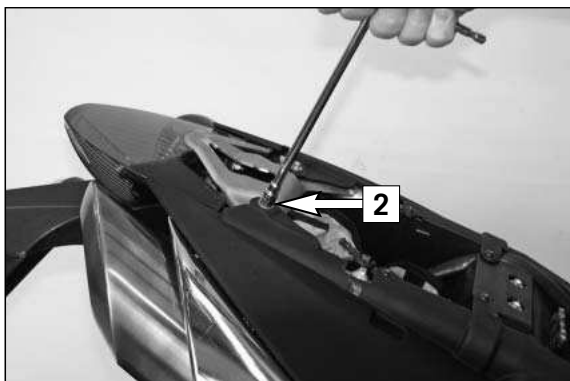
Dépose de l'échappement de série

- Mettre la moto sur la béquille latérale.

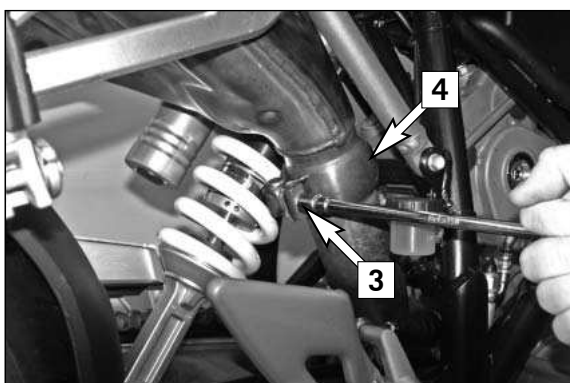
Nota bene :

Il est conseillé d'utiliser plutôt la béquille d'atelier pour la roue arrière, que l'on peut se procurer au titre des KTM sous la référence 610.29.055.100.

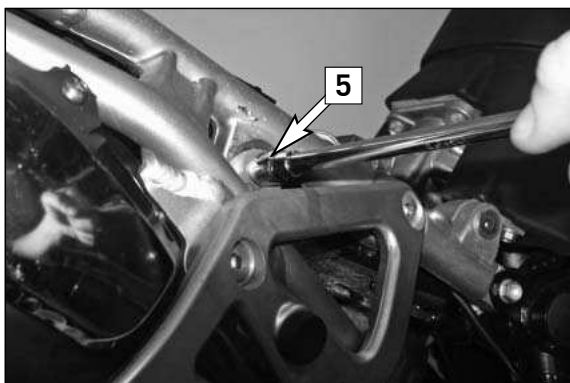
- Déposer la selle (1).



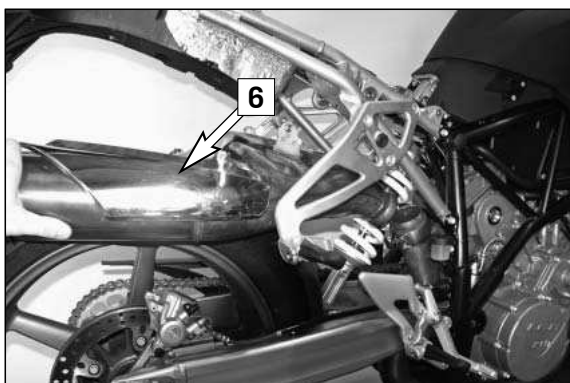
Enlever les vis (2) des caches latéraux arrière à droite et à gauche et retirer les caches



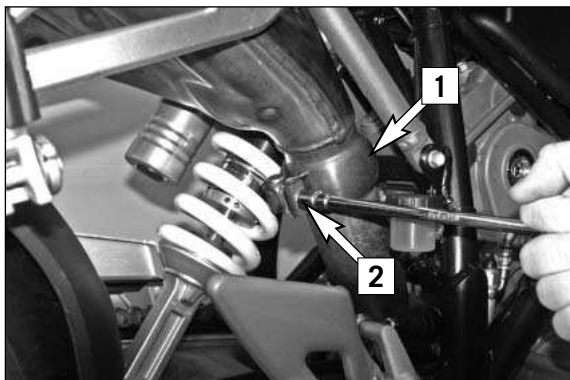
Dévisser la vis (3) du collier (4) et débloquer le collier.



Enlever à droite et à gauche la vis M8x25 (5) fixant le pot.

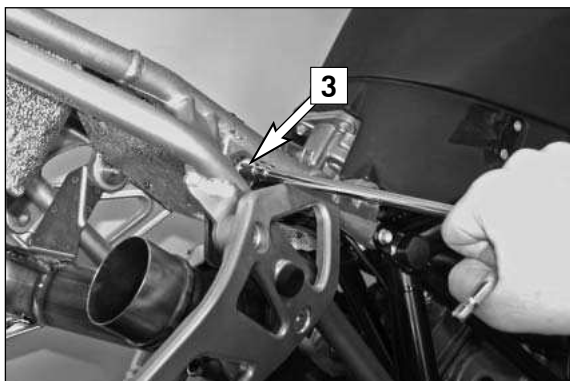


Tirer sur le pot (6) vers l'arrière pour le déposer.



Monter la fixation du raccord en Y

- Monter le collier d'échappement (1).
- Ne pas encore serrer la vis (2).



Serrer légèrement les vis (3) de fixation du tube de liaison.



Pose des pots

- Retirer les deux silent-blocs se trouvant sur les tubes arrière du cadre.
- Monter à droite et gauche les ensembles de fixation (4). Freiner les vis à la loctite 243.
- Ne pas encore serrer les vis.



FRANCAIS

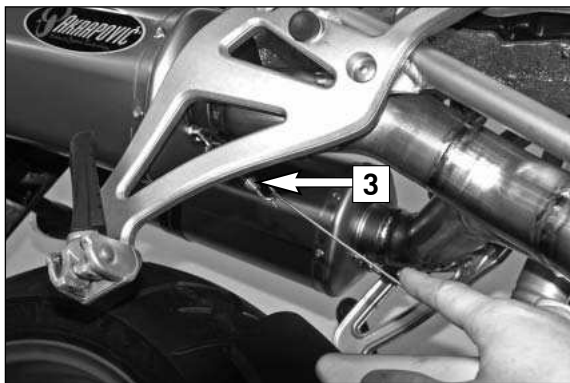
5



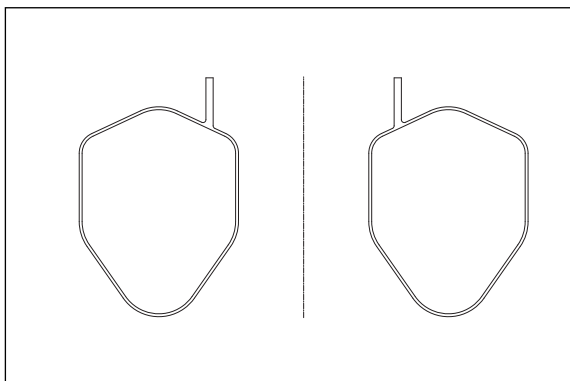
- Présenter les pots (5) et les enfiler sur le tube de liaison (6).

Nota bene:

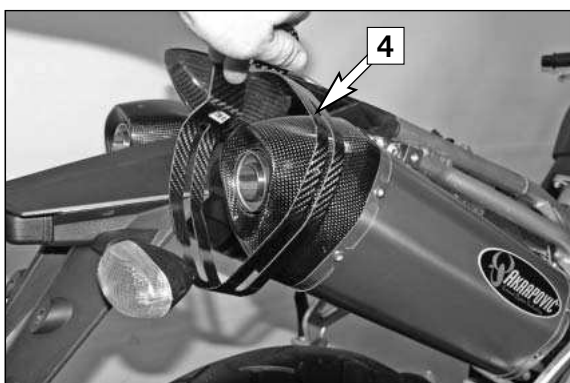
Enduire l'entrée du tube avec de la graisse conductrice céramique Akrapovic (tube de graisse blanc).



- Fixer les ressorts (3) aux pots Akrapovic d'une part et aux sorties du tube de liaison d'autre part



- Présenter correctement le collier carbone (4) et l'enfiler sur le pot. Le décrochement est à gauche pour le pot droit et à droite pour le pot gauche.



Nota bene :
Ouvrir le collier à un diamètre supérieur à celui du pot afin d'éviter de rayer celui-ci en glissant le collier.



- Fixer les colliers avec les vis et les rondelles sur les ensembles de fixation.
- Serrer les ensembles de fixation.

Montage final

- Serrer à fond les vis du kit de fixation, de la fixation du raccord en Y et du collier d'échappement.
- S'assurer que les pots ne touchent aucune partie de la moto.
- Essuyer les surplus de graisse.
 - a) Pots titane : utiliser un chiffon doux et un lubrifiant général en aérosol (Motorex Joker 440).
 - b) Titane tube de liaison: utiliser un chiffon doux et un lubrifiant général en aérosol (Motorex Joker 440).

Le fait de nettoyer évite que des taches se fixent avec la chaleur. Ne pas utiliser de nettoyeurs chimiques agressifs afin de ne pas endommager l'autocollant.

- Remonter les caches latéraux et la selle.

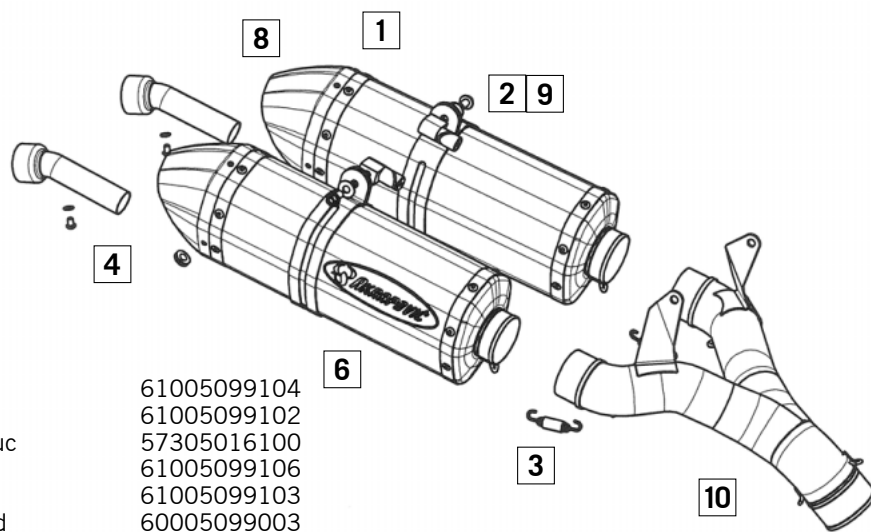
Faire fonctionner les freins et la suspension. S'assurer que toutes les vis sont bien serrées. Si l'échappement touche l'habillement ou une partie quelconque de la machine, refaire son positionnement ou contacter un agent KTM.

Il est normal qu'une fumée blanche s'échappe des pots lors de la première utilisation.

Ne pas se mettre juste derrière les pots lors de la première utilisation.

Entretien de l'échappement Akrapovic

- Nettoyer les pots titane avec un lubrifiant général en aérosol (Motorex Joker 440).
- Il est normal que la couleur de l'échappement se modifie. Cela est dû aux hautes températures.
- La dégradation des éléments étouffant le bruit dans les pots dépend du type de moteur et de la manière de conduire. Il convient de se mettre en relation avec son agent KTM quand apparaissent des marques sur l'enveloppe extérieure du pot ou que le niveau sonore devient plus important.
- Vérifier périodiquement le bon serrage des vis et l'accrochage des ressorts.

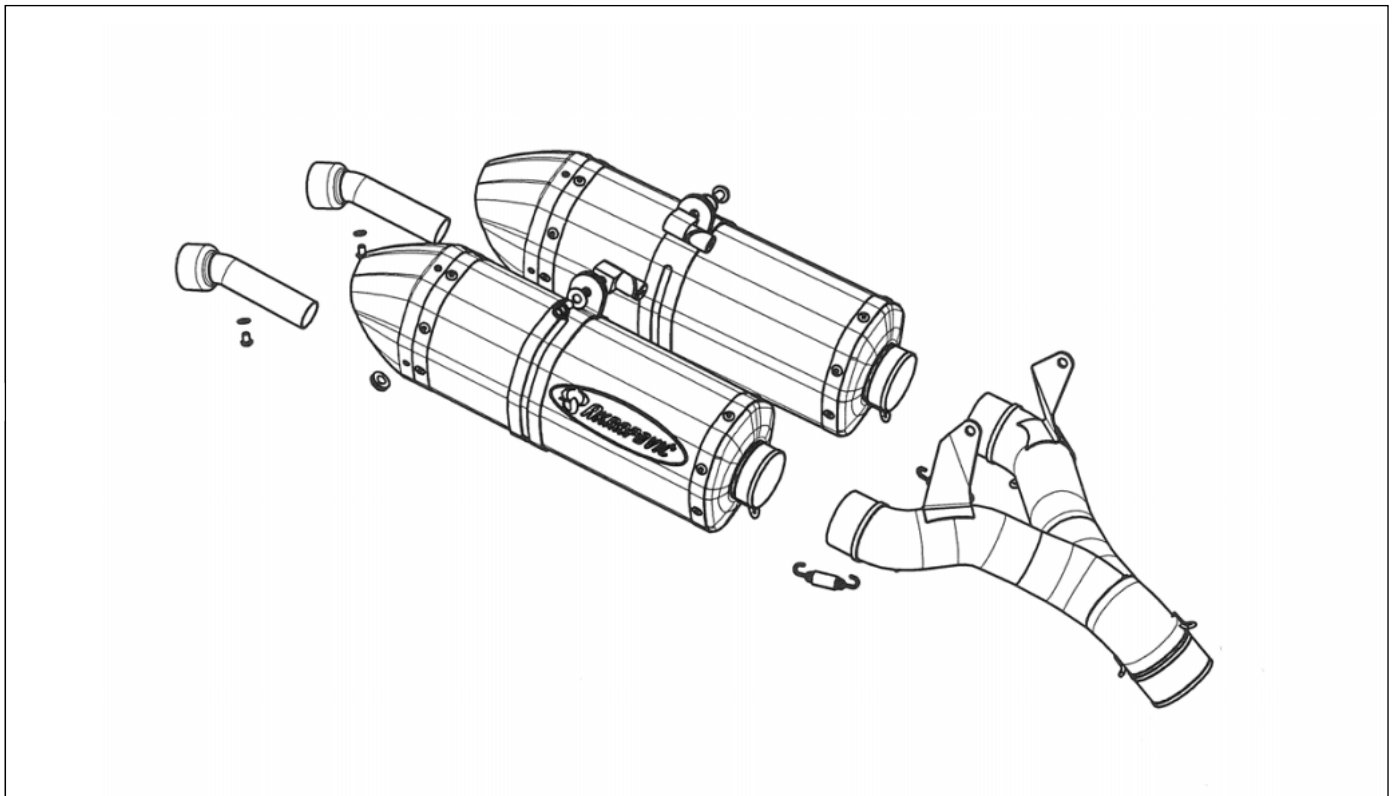


Pièces de rechange :

- [1] Embout de pot
- [2] Collier carbone
- [3] Ressort court avec caoutchouc
- [4] Kit réparation
- [5] Bourre
- [6] Autocollant Akrapovic Onroad
- [7] Rivet aveugle 4,8x8,0 inox
- [8] Embout carbone avec collier et rivets
- [9] Kit de fixation SD
- [10] tube de liaison

61005099104
61005099102
57305016100
61005099106
61005099103
60005099003
0011480800
62505099104
62505099102
61105099201

Volumen de suministro:
1 silenciador izquierdo
1 silenciador derecho
2 abrazaderas Carbon
2 juegos de fijación SD
1 tubo de conexión
2 muelles del escape cortos con goma



¡Examine la presentación esquemática del sistema de escape antes del montaje!

En caso de que falten piezas del sistema de escape Akrapovic, póngase en contacto con su concesionario oficial. ¡Guarde la presentación esquemática para una futura inspección!

¡Estas instrucciones de montaje deben ser leídas cuidadosamente, para garantizar un montaje y un funcionamiento apropiado del sistema de escape!

⚠ ATENCION

¡El sistema de escape puede calentarse de manera extrema! ¡Deje enfriar la motocicleta antes de comenzar con el montaje!

Le aconsejamos confiar el montaje a un técnico de servicio calificado. Montajes inapropiados pueden conducir a una corta duración de vida del sistema de escape así como también a daños en la motocicleta.



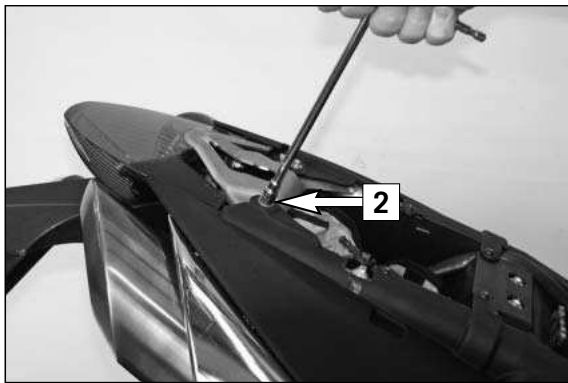
Retirar el sistema de escape de serie

- Coloque la motocicleta sobre el caballete lateral.

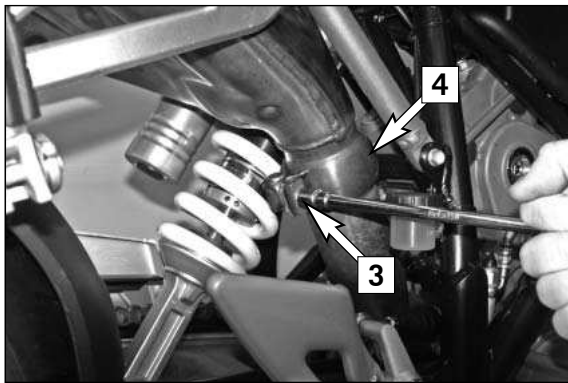
ADVERTENCIA:

Se aconseja un dispositivo de elevación de la rueda trasera (610.29.055.100) obtenible como KTM.

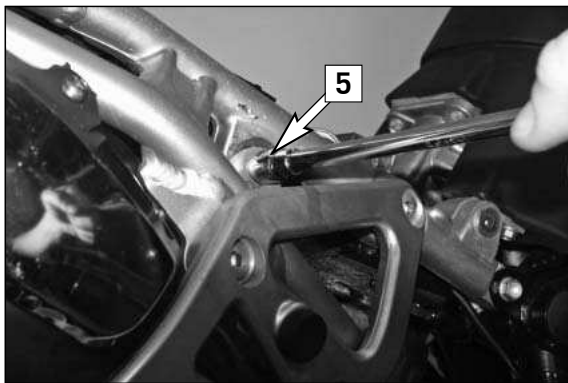
- Desmontar el banco de asiento [1].



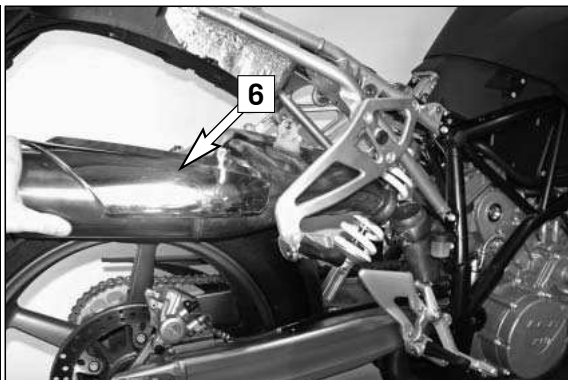
Soltar los tornillos de los revestimientos laterales traseros a la izquierda y a la derecha y retirar las tapas.



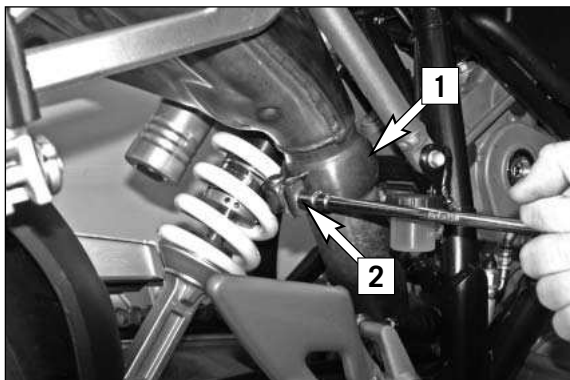
Soltar el tornillo [3] de la abrazadera del escape [4] y aflojar la abrazadera.



Retirar el tornillo de fijación M8x25 [5] del silenciador a la izquierda y a la derecha.

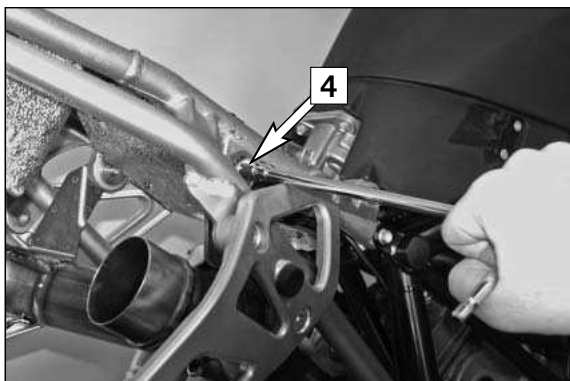


Sacar hacia atrás el silenciador [6] y retirarlo.

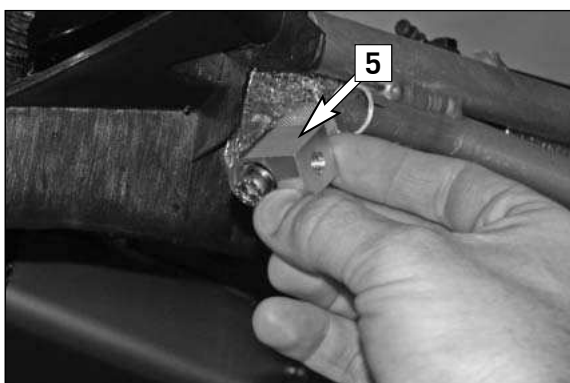


Montar tubo de conexión

- Montar la abrazadera [1] del escape.
- No apretar todavía el tornillo [2].

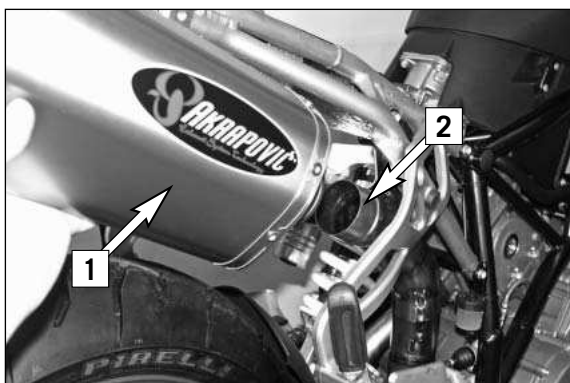


Apretar levemente los tornillos [4] de la suspensión del tubo de conexión en "Y".



Montar el silenciador

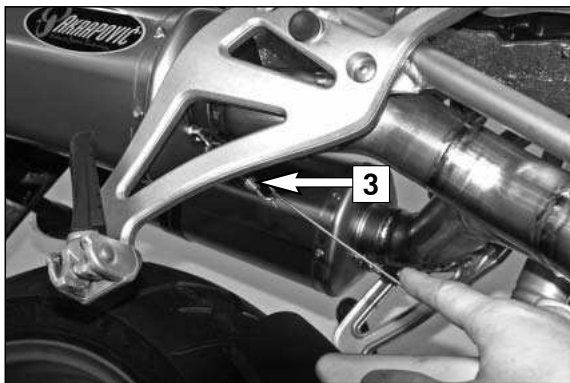
- Retirar ambos silenciadores de goma de los tubos traseros del chasis.
- Montar los juegos de fijación [5] en el lado izquierdo y en el lado derecho (asegurar los tornillos con Loctite 243).
- No apretar todavía los tornillos.



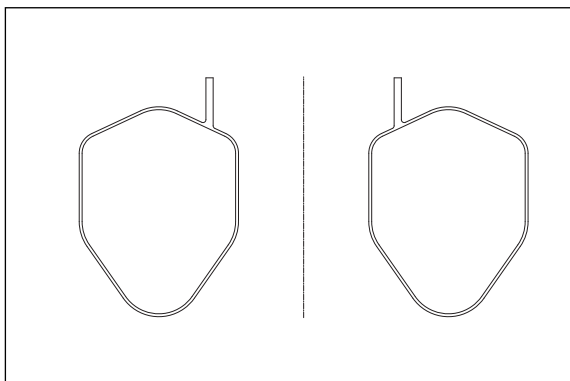
- Emplace correctamente los silenciadores [1] y empújelos en el lado de escape del tubo de conexión Akrapovic [2].

ADVERTENCIA:

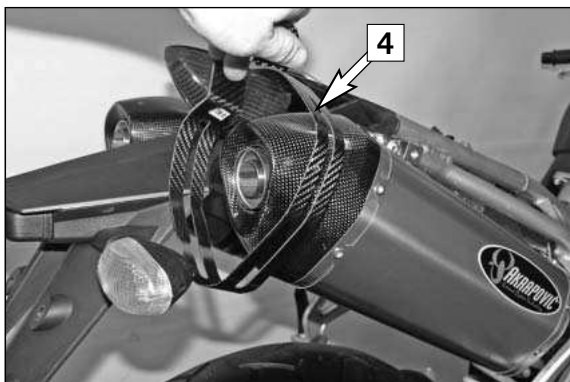
Recubrir el lado interior del alojamiento del tubo colectivo de titanio con grasa de deslizamiento para cerámica (tubo blanco).



- Asegurar los muelles [3] en el silenciador Akrapovic y los tubos de conexión.



- Emplazar correctamente la abrazadera Carbon [4] y empujarla en el silenciador, asegure, visto por detrás, el codillo izquierdo de la abrazadera Carbon para el silenciador derecho y el codillo derecho para el silenciador izquierdo.



ADVERTENCIA:

Abra la abrazadera un poco más ampliamente que el diámetro del casquillo exterior del silenciador para evitar rasguños de la cubierta exterior del silenciador.



- Fijar con los tornillos y las arandelas suplementarias las abrazaderas Carbon en los juegos de fijación a la izquierda y a la derecha.
- Apretar bien los juegos de fijación.

Montaje final:

- Apretar completamente los tornillos del juego de fijación, la Y de suspensión del tubo de conexión y la abrazadera del escape.
 - Asegúrese de que el silenciador no roce ninguna otra parte de la motocicleta.
 - Eliminar los residuos de grasa.
- a. Cubierta exterior del silenciador de titanio: utilice un paño suave rociado con un spray lubricante multiusos (Motorex Joker 440).
- b. Tubos de codo de titanio: utilizar un paño suave rociado con un spray lubricante multiusos (Motorex Joker 440).

La limpieza impide que las manchas se quemen en la superficie. No utilice limpiadores químicos agresivos ya que ellos pueden dañar los adhesivos.

- Asegurar los revestimientos laterales y el banco de asiento.

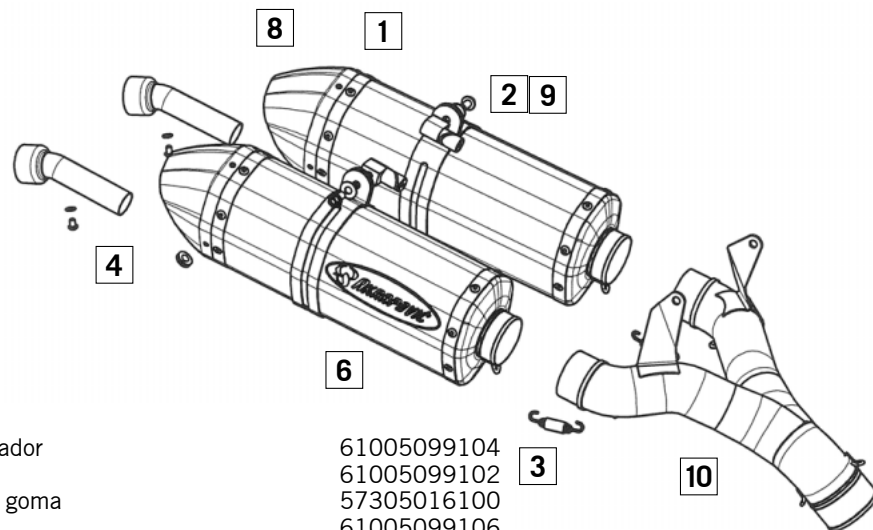
Examine el funcionamiento de los frenos y la suspensión, asegúrese de que todos los tornillos están bien apretados. ¡En caso de que el sistema de escape roce los revestimientos u otras piezas, repita el ajuste del sistema de escape o contacte su concesionario autorizado!

¡Es normal que durante el primer funcionamiento del sistema de escape, provenga humo blanco del silenciador!

¡No se coloque detrás del escape durante el primer funcionamiento!

Mantenimiento del sistema de escape Akrapovic

- Limpie el casquillo exterior del silenciador de titanio con un spray lubricante multiusos (Motorex Joker 440).
- Un cambio de color del sistema de escape es normal en razón de las altas temperaturas.
- contacto con su concesionario cuando se presenten cambios visibles en el casquillo exterior del silenciador o el nivel de ruido sea elevado.
- Examine periódicamente que todos los tornillos estén suficientemente apretados y los muelles se encuentren en su sitio correcto.



Piezas de recambio:

- [1] pieza intercalada del silenciador
[2] abrazadera Carbon
[3] muelle del escape corto con goma
[4] juego de reparación
[5] juego antiacústico
[6] adhesivo Akrapovic Onroad
[7] remache ciego 4,8x8,0 NIRO
[8] Capuchón de remate Carbon con cinta y remaches
[9] kit de fijación SD
[10] tubo de conexión en "y"

61005099104
61005099102
57305016100
61005099106
61005099103
60005099003
0011480800
62505099104
62505099102
61105099201