

KTM POWERPARTS **INFORMATION**

DONGLE



64112953044

04.2018
3.213.828



KTM Sportmotorcycle GmbH
5230 Mattighofen, Austria
www.ktm.com



3 DEUTSCH

Wir freuen uns, dass Sie sich für dieses Produkt entschieden haben.

Unser hochwertiges Qualitätsprodukt ist rennerprobt und wurde speziell für sportliche Herausforderungen entwickelt. Eine korrekte Montage des Produktes ist unerlässlich, um ein Maximum an Sicherheit und Funktionalität gewährleisten zu können. Bitte befolgen Sie daher die Montageanleitung oder wenden Sie sich an Ihren autorisierten Fachhändler.

Für falsche Montage oder Verwendung dieses Produktes kann der (Quasi-)Hersteller bzw. Lieferant nicht zur Verantwortung gezogen werden.
Vielen Dank.

5 ENGLISH

Thank you for choosing this product.

Our high quality product has been tested under racing conditions and was developed specifically for use in sports activities. Correct installation of the product is essential to ensure that a maximum degree of safety and functionality is achieved. Therefore, please follow the installation instructions or contact your authorized dealer.

The (quasi) manufacturer or supplier cannot be held responsible for products that are incorrectly mounted or inappropriately used.
Thank you.

7 ITALIANO

Grazie per aver scelto questo prodotto.

Questo nostro prodotto di pregiata qualità è collaudato nelle competizioni ed è stato sviluppato specificamente per gare sportive. Il montaggio corretto del prodotto è fondamentale per garantirne la massima sicurezza e funzionalità. Rispetti quindi le istruzioni di montaggio o rivolgerti al proprio concessionario autorizzato.

Il produttore (detentore del marchio)/fornitore non può essere considerato responsabile per un montaggio o impiego errato del presente prodotto.
Vi ringraziamo per l'attenzione!

9 FRANÇAIS

Merci d'avoir porté votre choix sur ce produit.

Notre produit de haute qualité est éprouvé pour les compétitions et a été conçu spécialement pour un usage sportif. Un montage approprié du produit est indispensable pour garantir une sécurité et une fonctionnalité maximales du véhicule. C'est pourquoi nous vous invitons à suivre scrupuleusement le manuel de montage ou à vous adresser à votre revendeur agréé.

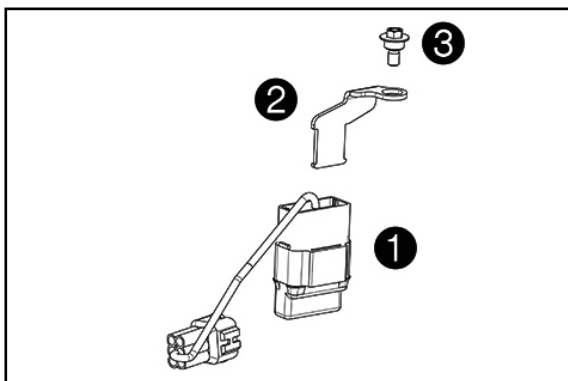
En cas de montage ou d'utilisation non conformes de ce produit, le (quasi) constructeur ou le fournisseur déclinent toute responsabilité.
Merci !

11 ESPAÑOL

Le agradecemos que se haya decidido por este producto.

Este producto de alta calidad está probado para la competición y se ha desarrollado específicamente para las exigencias de este deporte. Para poder garantizar los máximos niveles de seguridad y funcionalidad, es imprescindible que el producto se monte correctamente. Por este motivo, es muy importante que siga las instrucciones del manual de montaje o que se ponga en contacto con su concesionario autorizado.

El (cuasi) fabricante y el proveedor de este producto no se harán responsables del montaje y el uso incorrectos.
¡Muchas gracias!



Lieferumfang

- 1x Dongle ①
- 1x Halteblech ②
- 1x Schraube M6x15 ③

KTM-Dongle Funktion 790 Duke ist nicht homologiert

Bei der 790 Duke kann zwischen 3 ABS-Funktionen gewählt werden.

- ABS-Mode Road (ABS-Lampe Aus):

ABS-Funktion ist am Vorderrad und am Hinterrad aktiv (Zweikanal-ABS).

- ABS-Mode SUP MOT (blinkende ABS-Lampe):

ABS-Funktion ist nur am Vorderrad aktiv (Einkanal-ABS). Das Hinterrad kann jederzeit blockiert werden, ohne dass das ABS den Bremsvorgang regelt.

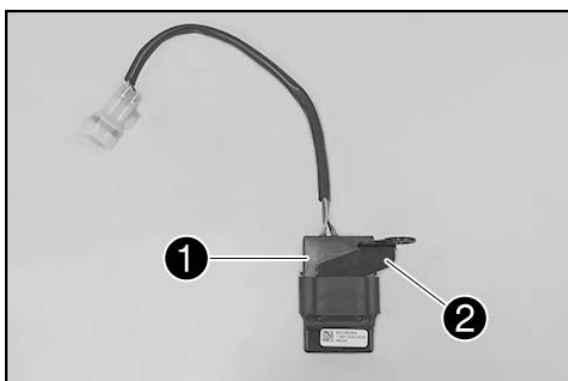
- ABS-Mode Aus (permanent leuchtende ABS-Lampe):

ABS-Funktion ist ausgeschaltet. Das Vorderrad und das Hinterrad können jederzeit blockiert werden, ohne dass das ABS den Bremsvorgang regelt.

⚠ ACHTUNG

Bei angeschlossenem KTM-Dongle und bei aktivem ABS-Mode SUP MOT:

Nach Aus-, und Einschalten der Zündung bleibt der letzte gespeicherte ABS-Mode aktiv. Es wird nicht automatisch in den ABS-Mode Road gewechselt.

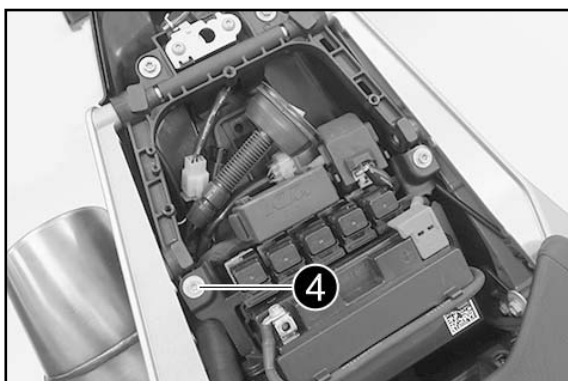


Vorarbeit

- Soziussitzbank abnehmen (s. Bedienungsanleitung).

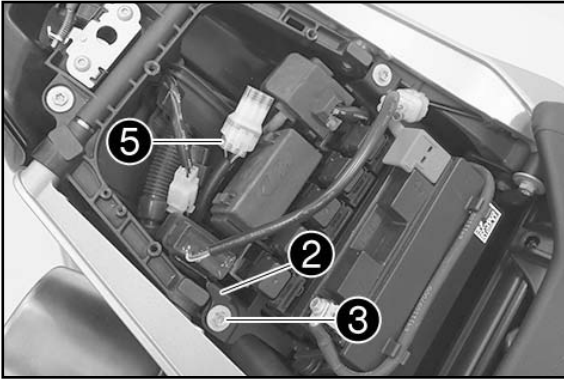
Vormontage

- Dongle ① am Halteblech ② (beides Lieferumfang) montieren.

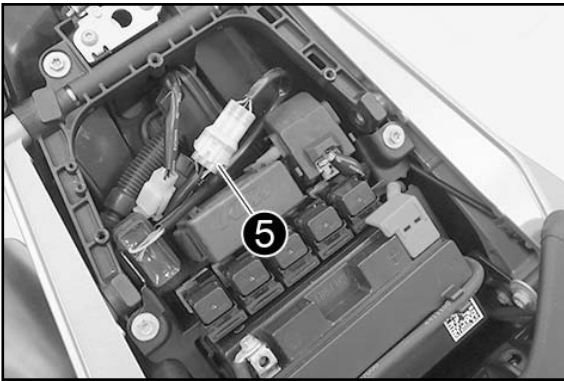


Montage

- Schraube ④ entfernen.



- Halteblech ② mit Dongle positionieren.
- Schraube ③ (Lieferumfang) montieren und mit 10 Nm festziehen.
- Stecker ⑤ freilegen und Blindstecker abstecken.

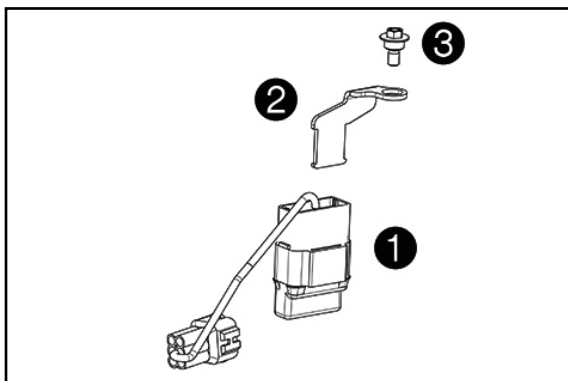


- Dongle an Stecker ⑤ anstecken.
- Alle Kabel spannungsfrei verlegen.

! VORSICHT
 Sicher stellen, dass das Kabel nicht geknickt oder geklemmt werden kann!

Nacharbeit

- Soziussitzbank montieren (s. Bedienungsanleitung).



Scope of supply

- 1x dongle ①
- 1x retaining bracket ②
- 1x screw M6x15 ③

The KTM dongle function 790 Duke is not homologated

In the KTM 790 Duke, a choice can be made between 3 ABS functions.

- ABS Road mode (ABS bulb off):

The ABS function is active on the front and rear wheels (two-channel ABS).

- SUP MOT ABS mode (flashing ABS lamp):

The ABS function is only active on the front wheel (one-channel ABS). The rear wheel can lock at any time without ABS controlling the braking procedure.

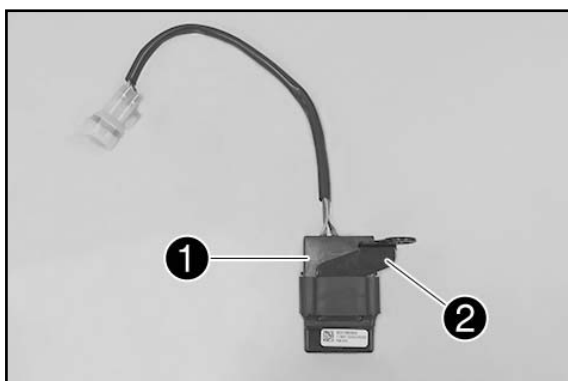
-ABS Off mode (ABS bulb permanently lit):

The ABS function is switched off. The front wheel and rear wheel can lock at any time without the ABS controlling the braking procedure.

⚠ WARNING

With a connected KTM dongle and an active SUP MOT ABS mode:

After the ignition system is switched off and on, the ABS mode stored last remains active. The system does not automatically change to the street ABS mode.

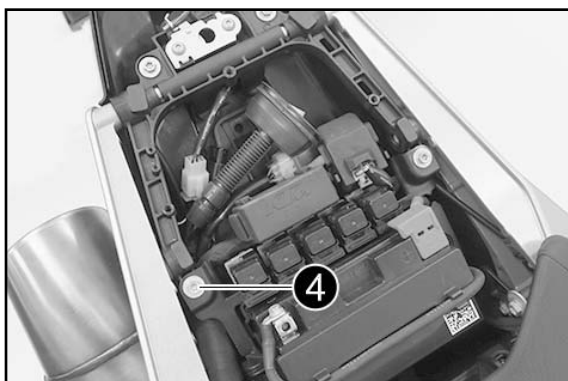


Preliminary work

- Take off passenger seat (see owner's manual).

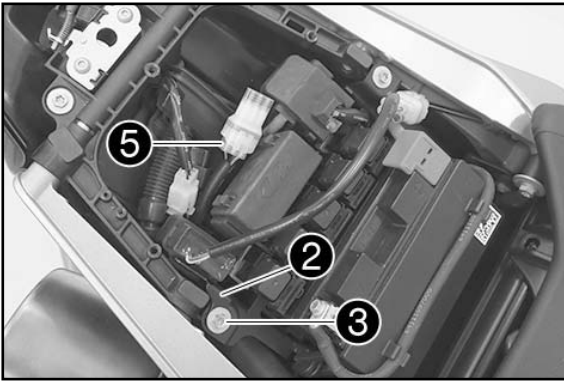
Preassembly

- Mount dongle ① on retaining bracket ② (both included).

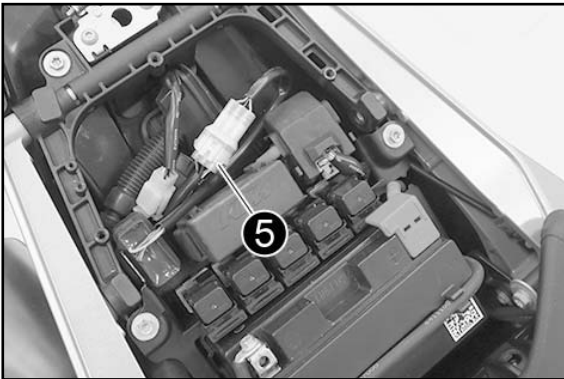


Assembly

- Remove screw ④.



- Position retaining bracket ② with dongle.
- Mount screw ③ (included) and tighten to 10 Nm.
- Expose socket connector ⑤ and disconnect dummy plug.



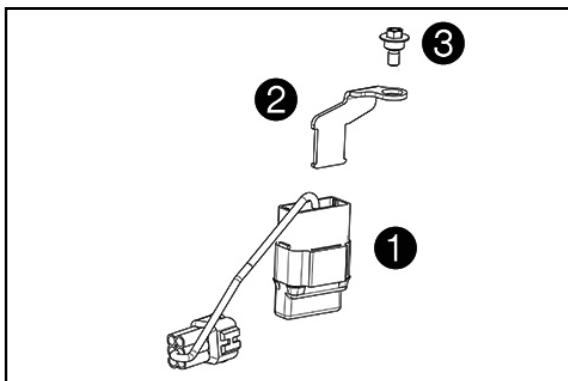
- Plug in dongle to socket connector ⑤.
- Route all cables without tension.

! ATTENTION

Ensure that the cable can neither be kinked or pinched!

Final steps

- Mount the passenger seat (see owner's manual).



Materiale fornito

- 1 dongle ①
- 1 piastrina ②
- 1 vite M6x15 ③

La funzione dongle KTM non è omologata nei modelli 790 Duke

Nei modelli KTM 790 DUKE si può scegliere tra 3 diverse modalità dell'ABS.

- Modalità ABS Road (la spia dell'ABS è spenta):

La funzione dell'ABS è attiva sia sulla ruota anteriore che su quella posteriore (ABS a due canali).

- Modalità ABS SUP MOT (spia di avvertimento dell'ABS lampeggiante):

La funzione dell'ABS è attiva solo sulla ruota anteriore (ABS a un solo canale). La ruota posteriore può bloccarsi in qualsiasi momento senza che l'ABS intervenga a regolare la frenata.

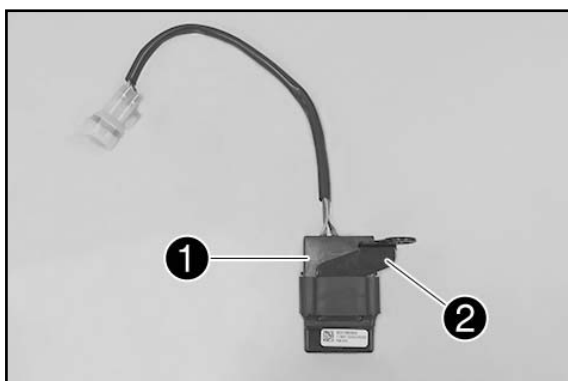
- Modalità ABS non attiva (la spia ABS rimane accesa in modo permanente):

La funzione ABS è disattivata. La ruota anteriore e quella posteriore possono bloccarsi in qualsiasi momento senza che l'ABS intervenga a regolare la frenata.

⚠ ATTENZIONE

Con dongle KTM collegato e modalità ABS SUP MOT attiva:

Dopo il disinserimento e il reinserimento del sistema d'accensione rimane attiva l'ultima modalità ABS salvata. Il sistema non passa automaticamente alla modalità ABS Road.

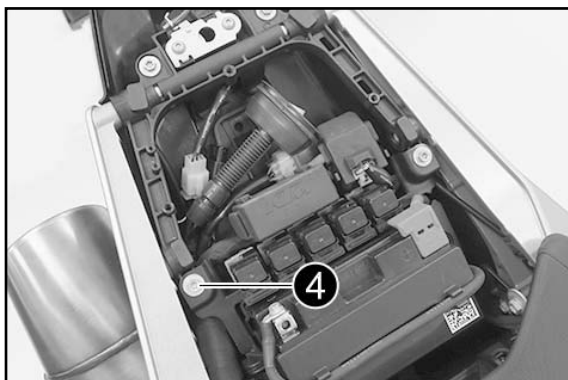


Operazione preliminare

- Rimuovere la sella del passeggero (v. il manuale d'uso).

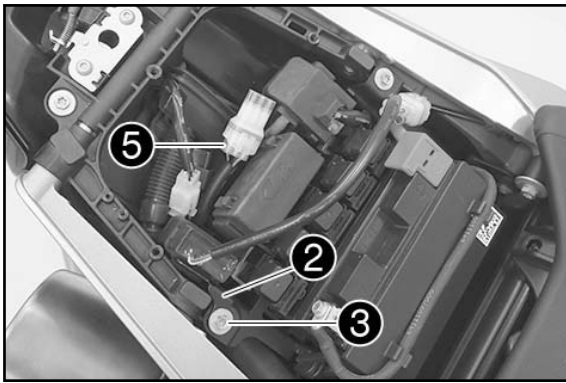
Premontaggio

- Montare il dongle ① sulla piastrina ② (entrambi in dotazione).

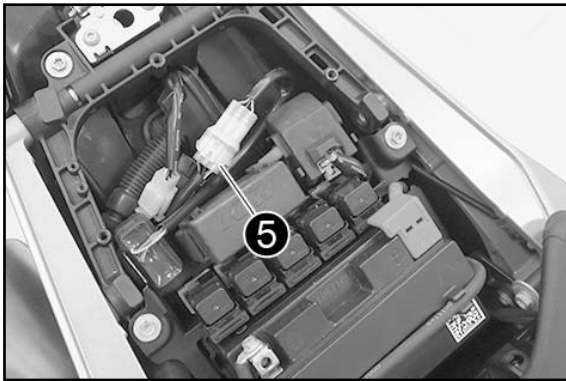


Montaggio

- Rimuovere la vite ④.



- Posizionare la piastrina ② con il dongle.
- Montare la vite ③ (in dotazione) e serrare a 10 Nm.
- Scoprire il connettore ⑤ e scollegare il tappo cieco.



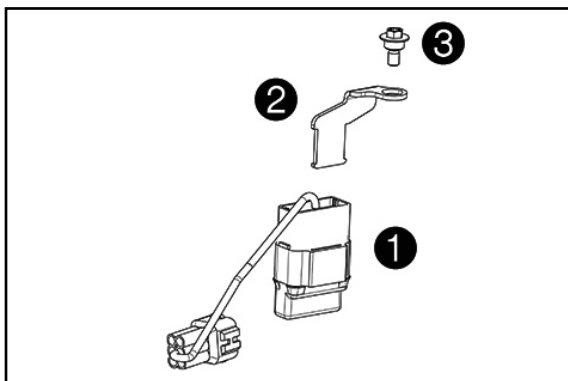
- Collegare il dongle al connettore ⑤.
- Posare tutti i cavi in modo che non siano in tensione.

! AVVERTIMENTO

Assicurarsi che il cavo non rischi di venire piegato o bloccato in qualche modo!

Operazione conclusiva

- Montare la sella del passeggero (v. il manuale d'uso).



Contenu de la livraison

- 1x dongle ①
- 1x plaque de fixation ②
- 1x vis M6x15 ③

La fonction dongle KTM de la 790 Duke n'est pas homologuée

La KTM 790 Duke propose 3 fonctions ABS.

- Mode ABS Road (le témoin ABS est éteint) :

Fonction ABS active sur la roue avant et sur la roue arrière (ABS deux canaux).

- Mode ABS SUPO MOT (témoin ABS clignotant) :

Fonction ABS active seulement sur la roue avant (ABS mono-canal). La roue arrière peut être bloquée à tout moment sans intervention de l'ABS sur le freinage.

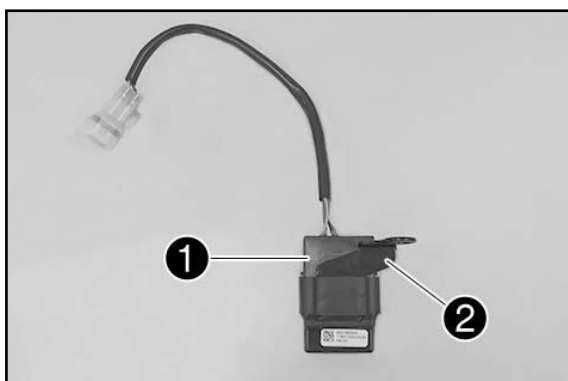
- Mode ABS Off (témoin ABS allumé en permanence) :

La fonction ABS est désactivée. La roue avant et la roue arrière peuvent être bloquées à tout moment sans intervention de l'ABS sur le freinage.

⚠ ATTENTION

Lorsque le dongle KTM est branché et le mode ABS SUP MOT activé :

Le dernier mode ABS sauvegardé reste actif même après coupure et remise du contact. Il n'y a pas passage automatique en mode ABS Road.

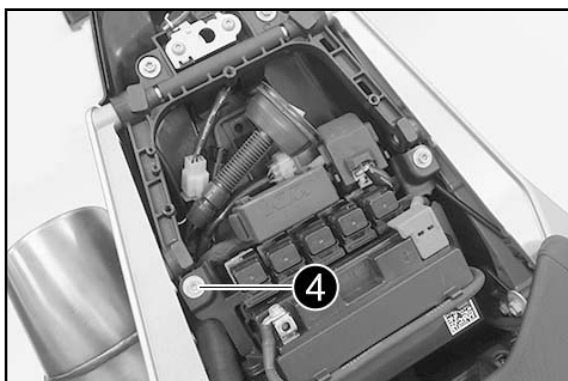


Travaux préalables

- Retirer la selle passager (voir manuel d'utilisation).

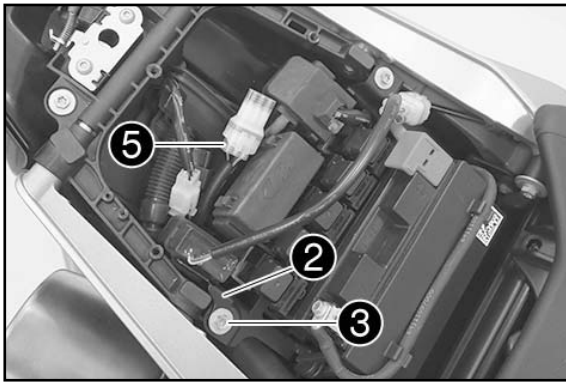
Prémontage

- Monter le dongle ① sur la plaque de fixation ② (tous deux contenus dans la livraison).

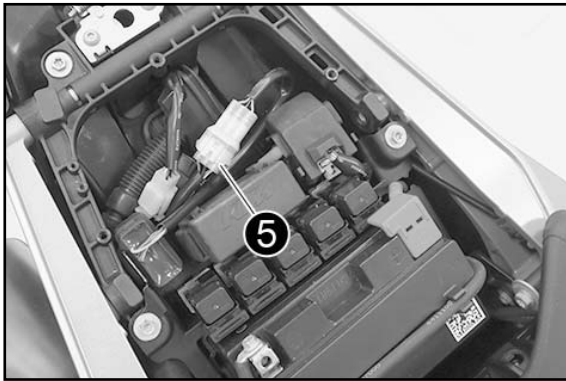


Montage

- Retirer la vis ④.



- Mettre en place la plaque de fixation ② avec le dongle.
- Mettre la vis ③ (contenu de la livraison) en place et la serrer à 10 Nm.
- Dégager la fiche ⑤ et débrancher la fiche isolante.



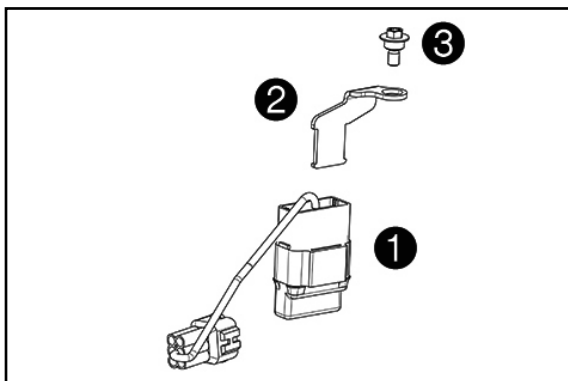
- Connecter le dongle à la fiche ⑤.
- Poser tous les câbles de manière à ce qu'ils ne soient soumis à aucune contrainte.

! ATTENTION

Veiller à ce que le câble ne soit ni plié ni coincé !

Travaux ultérieurs

- Mettre en place la selle passager (voir manuel d'utilisation).



Volumen de suministro

- 1x dongle ①
- 1x retenedor ②
- 1x tornillo M6x15 ③

El funcionamiento del dongle KTM para la KTM 790 Duke no está homologado

En la KTM 790 Duke se pueden seleccionar 3 funciones del ABS.

- Modo de ABS Road (el testigo del ABS está apagado):

El ABS actúa en la rueda delantera y la rueda trasera (ABS de dos canales).

- Modo de ABS SUP MOT (el testigo del ABS parpadea):

La función ABS solo está activa en la rueda delantera (ABS de un canal). El ABS no regula el frenado en la rueda trasera y, por tanto, esta puede quedar bloqueada en cualquier momento.

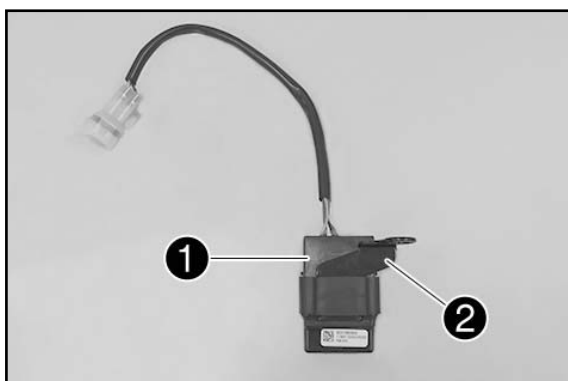
- Modo de ABS Off (testigo del ABS iluminado de manera permanente):

La función ABS está desactivada. El ABS no regula el frenado en la rueda delantera ni tampoco en la trasera y, por tanto, estas pueden quedar bloqueadas en cualquier momento.

⚠ ATENCION

Con el dongle KTM conectado y el modo de ABS SUP MOT activado:

Cuando se desconecta y se vuelve a conectar el sistema de encendido, continúa activado el último modo de ABS. El sistema no pasa automáticamente al modo de ABS Road.

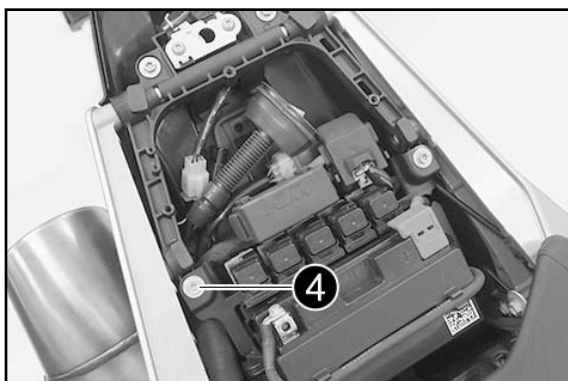


Trabajos previos

- Quitar el asiento del pasajero (véase el manual de instrucciones).

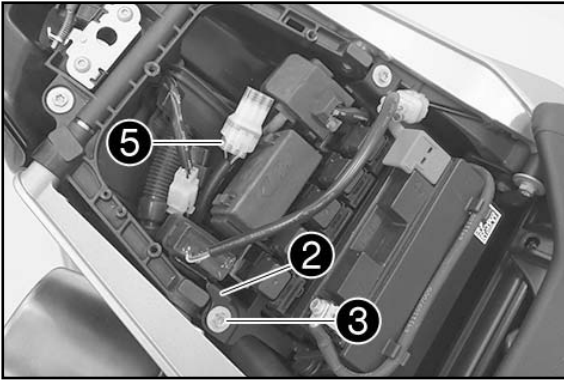
Tareas previas de montaje

- Montar el dongle ① en el retenedor ② (ambos incluidos en el volumen de suministro).

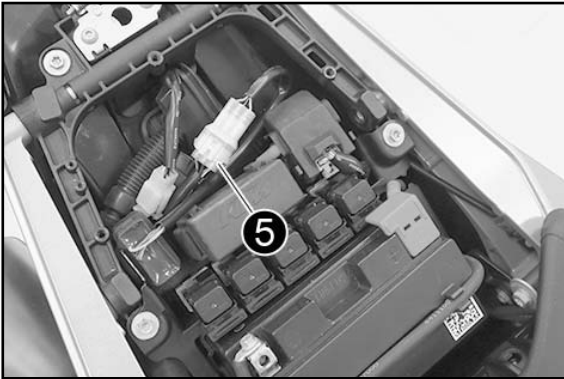


Montaje

- Retirar el tornillo ④.



- Colocar el retenedor ② con el dongle.
- Montar el tornillo ③ (volumen de suministro) y apretarlo a 10 Nm.
- Dejar suelta la clema ⑤ y quitar el protector de conector.



- Conectar el dongle en la clema ⑤.
- Tender todos los cables sin tensiones.

! AVISO

¡Asegurarse de que el cable no pueda retorcerse ni quedar aprisionado!

Trabajos posteriores

- Montar el asiento del pasajero (véase el manual de instrucciones).