



# FITTING INSTRUCTIONS

**LOW CHASSIS KIT**

64112955044



Wir freuen uns, dass Sie sich für dieses hochwertige Qualitätsprodukt entschieden haben. Eine korrekte Montage des Produktes ist unerlässlich, um ein Maximum an Sicherheit und Funktionalität gewährleisten zu können. Die Montage darf daher nur durch Fachpersonal nach den Vorgaben dieser Anleitung durchgeführt werden. Wenden Sie sich bei Fragen an Ihren autorisierten Fachhändler. Für falsche Montage oder Verwendung dieses Produktes kann der (Quasi-)Hersteller bzw. Lieferant nicht zur Verantwortung gezogen werden.

**Die KTM AG wird in den Ländern vertreten durch:**

- KTM Sportmotorcycle GmbH, Stallhofnerstraße 3, 5230 Mattighofen, Österreich
- Husqvarna Motorcycles GmbH, Stallhofnerstraße 3, 5230 Mattighofen, Österreich
- GASGAS Motorcycles GmbH, Stallhofnerstraße 3, 5230 Mattighofen, Österreich

Die Montageanleitung entspricht zum Zeitpunkt der Drucklegung dem neuesten Stand dieser Baureihe. Kleine Abweichungen, die sich aus der konstruktiven Weiterentwicklung ergeben, sind jedoch nie ganz auszuschließen.

Alle enthaltenen Angaben sind unverbindlich. Die KTM AG behält sich insbesondere das Recht vor, technische Angaben, Preise, Farben, Formen, Materialien, Dienst- und Serviceleistungen, Konstruktionen, Ausstattungen und Ähnliches ohne vorherige Ankündigung und ohne Angabe von Gründen zu ändern bzw. ersatzlos zu streichen, sie an lokale Gegebenheiten anzupassen sowie die Fertigung eines bestimmten Modells ohne vorherige Ankündigung einzustellen. Die KTM AG übernimmt keine Haftung für Liefermöglichkeiten, Abweichungen von Abbildungen und Beschreibungen sowie Druckfehler und Irrtümer. Die abgebildeten Modelle enthalten zum Teil Sonderausstattungen, die nicht zum serienmäßigen Lieferumfang gehören.

© 2022 KTM AG, Mattighofen Österreich

Alle Rechte vorbehalten

Nachdruck, auch auszugsweise sowie Vervielfältigungen jeder Art nur mit schriftlicher Genehmigung des Urhebers.

KTM AG

Stallhofnerstraße 3

5230 Mattighofen, Österreich



REG.NO. 12 100 6061

ISO 9001(12 100 6061)

Im Sinne der internationalen Qualitätsmanagementnorm ISO 9001 wendet KTM Qualitätssicherungsprozesse an, die zu höchstmöglicher Produktqualität führen.

Ausgestellt durch: TÜV Management Service



3213816en

24.11.2022

## 1.1 Verwendete Symbole

Nachfolgend wird die Verwendung bestimmter Symbole erklärt.

---

	Kennzeichnet eine erwartete Reaktion (z. B. eines Arbeitsschrittes oder einer Funktion).
	Kennzeichnet eine unerwartete Reaktion (z. B. eines Arbeitsschrittes oder einer Funktion).
	Alle Arbeiten, die mit diesem Symbol gekennzeichnet sind, erfordern Fachkenntnisse und technisches Verständnis. Lassen Sie diese Arbeiten, im Interesse Ihrer eigenen Sicherheit, in einer autorisierten Fachwerkstatt durchführen. Dort wird Ihr Motorrad von speziell geschulten Fachkräften mit dem erforderlichen Spezialwerkzeug optimal betreut.
	Kennzeichnet einen Seitenverweis (Mehr Informationen sind auf der angegebenen Seite nachzulesen).
	Kennzeichnet eine Angabe mit weiterführenden Informationen oder Tipps.
	Kennzeichnet das Ergebnis aus einem Prüfschritt.
	Kennzeichnet eine Spannungsmessung.
	Kennzeichnet eine Strommessung.
	Kennzeichnet das Ende einer Tätigkeit inklusive eventueller Nacharbeiten.

---

## 1.2 Benutzte Formatierungen

Nachfolgend werden die verwendeten Schriftformatierungen erklärt.

---

<b>Eigename</b>	Kennzeichnet einen Eigennamen.
<b>Name®</b>	Kennzeichnet einen geschützten Namen.
<b>Marke™</b>	Kennzeichnet eine Marke im Warenverkehr.
<u><b>Unterstrichene Begriffe</b></u>	Verweisen auf technische Details des Fahrzeuges oder kennzeichnen Fachwörter, die im Fachwortverzeichnis erklärt sind.

---

## 2.1 Einsatzdefinition - bestimmungsgemäßer Gebrauch

Fachmännische Beratung und eine korrekte Installation des technischen Zubehörs durch einen autorisierten Händler unter Verwendung von Spezialwerkzeug ist unerlässlich, um das Optimum an Sicherheit und Funktionalität zu gewährleisten. Bei gekennzeichneten (EC, ECE,...) Artikeln sind Homologationsunterlagen vorhanden. Ob diese Homologationsunterlagen im geplanten Einsatzland eine Gesamthomologation des jeweiligen Fahrzeuges mit eingebautem technischen Zubehör gewährleisten, ist durch den Kunden, ggf. bei den nationalen Genehmigungsbehörden zu prüfen. Bei weiteren Fragen wenden Sie sich an Ihren autorisierten Händler.



### Info

EU Kennzeichnungen: EC (EG-Typengenehmigung), ECE (ECE-Typengenehmigung), ABE (Allgemeine Betriebserlaubnis), EC-V (EG-Typengenehmigung für Kraftfahrzeuge), FIM (FIM Geräusch konform), CCCUO\_EU (Nicht erlaubt zur Verwendung auf öffentlichen Straßen) und HOMNN (Homologation nicht notwendig)

USA-Kennzeichnungen: 50-State (50 Staaten Recht), USFS (US Forstdienst), FIM (FIM Geräusch konform), AMA (AMA-Amateur Geräusch konform), DOT (Verkehrsministerium) und CCCUO (Nicht erlaubt zur Verwendung auf öffentlichen Straßen)

## 2.2 Fehlgebrauch

Setzen Sie das Fahrzeug nur bestimmungsgemäß ein.

Bei nicht bestimmungsgemäßem Einsatz können Gefahren für Personen, Material und die Umwelt entstehen. Jegliche Verwendung des Fahrzeuges, die über den bestimmungsgemäßen Gebrauch und die Einsatzdefinition hinausgeht, stellt Fehlgebrauch dar.

Fehlgebrauch umfasst darüber hinaus die Verwendung von Betriebs- und Hilfsstoffen, die die geforderten Spezifikationen für den jeweiligen Einsatz nicht erfüllen.

## 2.3 Sicherheitshinweise

Für einen sicheren Umgang mit dem beschriebenen Produkt sind einige Sicherheitshinweise zu beachten. Lesen Sie deshalb diese Anleitung und alle weiteren Anleitungen im Lieferumfang aufmerksam durch. Die Sicherheitshinweise sind im Text optisch hervorgehoben und an den relevanten Stellen verlinkt.



### Info

An gut sichtbaren Stellen des beschriebenen Produktes sind verschiedene Hinweis- und Warnhinweisaufkleber angebracht. Entfernen Sie keine Hinweis- oder Warnhinweisaufkleber. Fehlen diese, können Sie oder andere Personen Gefahren nicht erkennen und sich deshalb verletzen.

## 2.4 Gefahregrade und Symbole



### Gefahr

Hinweis auf eine Gefahr, die unmittelbar und mit Sicherheit zum Tod oder zu schweren bleibenden Verletzungen führt, wenn nicht die entsprechenden Vorkehrungen getroffen werden.



### Warnung


Hinweis auf eine Gefahr, die wahrscheinlich zum Tod oder zu schweren Verletzungen führt, wenn nicht die entsprechenden Vorkehrungen getroffen werden.




### Hinweis

Hinweis auf eine Gefahr, die zu Umweltschäden führt, wenn nicht die entsprechenden Vorkehrungen getroffen werden.


## 2.5 Sicherer Betrieb

 **Gefahr**  
**Unfallgefahr** Ein verkehrsuntüchtiger Fahrer gefährdet sich und andere.

- Nehmen Sie das Fahrzeug nicht in Betrieb, wenn Sie durch Alkohol, Drogen oder Medikamente verkehrsuntüchtig sind.
- Nehmen Sie das Fahrzeug nicht in Betrieb, wenn Sie dazu physisch oder psychisch nicht in der Lage sind.

 **Gefahr**  
**Vergiftungsgefahr** Abgase sind giftig und können zu Bewusstlosigkeit und zum Tode führen.

- Sorgen Sie beim Betrieb des Motors stets für ausreichende Belüftung.
- Verwenden Sie eine geeignete Abgasabsaugung, wenn Sie den Motor in einem geschlossenen Raum starten oder laufen lassen.

 **Warnung**  
**Verbrennungsgefahr** Einige Fahrzeugteile werden beim Betrieb des Fahrzeuges sehr heiß.


- Berühren Sie keine Teile wie Auspuffanlage, Kühler, Motor, Stoßdämpfer oder Bremsanlage, bevor die Fahrzeugteile abgekühlt sind.
- Lassen Sie die Fahrzeugteile abkühlen, bevor Sie Arbeiten durchführen.

Das Fahrzeug nur in einem technisch einwandfreien Zustand, bestimmungsgemäß, sicherheits- und umweltbewusst betreiben.

Das Fahrzeug ist nur von eingewiesenen Personen zu verwenden. Im Straßenverkehr ist eine entsprechende Fahrerlaubnis notwendig.

Störungen, die die Sicherheit beeinträchtigen, umgehend in einer autorisierten Fachwerkstatt beseitigen lassen. Am Fahrzeug angebrachte Hinweis-/Warnhinweisaufkleber beachten.

## 2.6 Schutzkleidung

 **Warnung**  
**Verletzungsgefahr** Fehlende oder mangelhafte Schutzkleidung stellt ein erhöhtes Sicherheitsrisiko dar.

- Tragen Sie bei allen Fahrten geeignete Schutzkleidung wie Helm, Stiefel, Handschuhe sowie Hose und Jacke mit Protektoren.
- Verwenden Sie immer Schutzkleidung, die in einwandfreiem Zustand ist und den gesetzlichen Vorgaben entspricht.

Im Interesse Ihrer eigenen Sicherheit empfiehlt die KTM AG das Betreiben des Fahrzeuges nur mit geeigneter Schutzkleidung.

## 2.7 Arbeitsregeln

Sofern nicht anders vermerkt, muss bei jeder Arbeit die Zündung ausgeschaltet sein (Modelle mit Zündschloss, Modelle mit Funkschlüssel) bzw. der Motor stillstehen (Modelle ohne Zündschloss oder Funkschlüssel).

Für einige Arbeiten sind Spezialwerkzeuge notwendig. Diese sind nicht Bestandteil des Fahrzeuges, können aber unter der angegebenen Nummer in Klammern bestellt werden. Beispiel: Lagerauszieher (15112017000)

Sofern nicht anders vermerkt, gelten Normalbedingungen für alle Arbeiten und Beschreibungen.

Umgebungstemperatur	20 °C
Umgebungsluftdruck	1.013 mbar
relative Luftfeuchtigkeit	60 ± 5 %

Teile, die nicht wiederverwendet werden können (z. B. selbstsichernde Schrauben und Muttern, Dehnschrauben, Dichtungen, Dichtringe, O-Ringe, Splinte, Sicherungsbleche), beim Zusammenbau durch neue Teile ersetzen.

Für einige Schraubfälle ist eine Schraubensicherung (z. B. **Loctite**®) erforderlich. Spezifische Hinweise des Herstellers bei der Verwendung beachten.

Wenn auf einem Neuteil bereits eine Schraubensicherung (z. B. **Precote**®) aufgetragen ist, kein zusätzliches Schraubensicherungsmittel auftragen.

Teile, die nach dem Zerlegen wiederverwendet werden, reinigen und auf Beschädigung und Verschleiß kontrollieren. Beschädigte oder verschlissene Teile wechseln.

Nach Abschluss einer Reparatur oder eines Service die Betriebssicherheit des Fahrzeuges sicherstellen.

## 2.8 Umwelt

Ein verantwortungsvoller Umgang mit Ihrem Motorrad sorgt dafür, dass keine Probleme und Konflikte auftauchen müssen. Um die Zukunft des Motorradfahrens zu sichern, versichern Sie sich, dass Sie das Motorrad im Rahmen der Legalität benutzen, zeigen Sie Umweltbewusstsein und respektieren Sie die Rechte anderer.

Beachten Sie bei der Entsorgung von Altöl, anderen Betriebs- und Hilfsstoffen und Altteilen die jeweiligen Gesetze und Richtlinien des jeweiligen Landes.

Da Motorräder nicht der EU-Richtlinie für die Entsorgung von Altfahrzeugen unterliegen, gibt es keine gesetzliche Regelung zur Entsorgung eines Altmotorrads. Ihr autorisierter Händler hilft Ihnen gerne.

## 2.9 Montageanleitung

Lesen Sie unbedingt diese Montageanleitung genau und vollständig, bevor Sie die erste Ausfahrt unternehmen.

Die Montageanleitung enthält viele Informationen und Tipps, die Ihnen die Bedienung, Handhabung und Service erleichtern. Nur so erfahren Sie, wie Sie das Fahrzeug am besten für sich abstimmen und wie Sie sich vor Verletzungen schützen können.

Bewahren Sie die Montageanleitung an einem gut zugänglichen Ort auf, um bei Bedarf jederzeit nachschlagen zu können.

Falls Sie mehr über das Fahrzeug wissen wollen oder Unklarheiten beim Lesen auftreten, wenden Sie sich an einen autorisierten Händler.

Die Montageanleitung ist ein wichtiger Bestandteil des Zubehörs und muss beim Verkauf an den neuen Eigentümer übergeben werden.

## 3.1 Betriebsmittel, Hilfsstoffe



### Hinweis

**Umweltgefährdung** Unsachgemäßer Umgang mit Kraftstoff gefährdet die Umwelt.

- Lassen Sie Kraftstoff nicht in das Grundwasser, den Boden oder die Kanalisation gelangen.

Betriebsmittel und Hilfsstoffe laut Bedienungsanleitung und Spezifikation verwenden.

## 3.2 Ersatzteile, Zubehör

Verwenden Sie zu Ihrer eigenen Sicherheit nur Ersatzteile und Zubehörprodukte, die von der KTM AG freigegeben und/oder empfohlen sind und lassen Sie diese in einer autorisierten Fachwerkstatt montieren. Für andere Produkte und daraus entstandene Schäden übernimmt die KTM AG keine Haftung.

Einige Ersatzteile und Zubehörprodukte sind bei den jeweiligen Beschreibungen in Klammern angegeben. Ihr autorisierter Händler berät Sie gerne.

Die aktuellen **KTM PowerParts** für Ihr Fahrzeug finden Sie auf der KTM-Website.  
Internationale KTM-Website: [KTM.COM](http://KTM.COM)

Das aktuelle **Husqvarna Motorcycles-Zubehör** für Ihr Fahrzeug finden Sie auf der Husqvarna Motorcycles-Webseite.  
Internationale Husqvarna Motorcycles-Webseite: [www.husqvarna-motorcycles.com](http://www.husqvarna-motorcycles.com)

Das aktuelle **GASGAS Motorcycles-Zubehör** für Ihr Fahrzeug finden Sie auf der GASGAS Motorcycles-Website.  
Internationale GASGAS Motorcycles-Website: <http://www.gasgas.com>

## 3.3 Abbildungen

Die in der Anleitung dargestellten Abbildungen enthalten zum Teil Sonderausstattungen.

Zur besseren Darstellung und Erklärung können einige Teile ausgebaut oder nicht abgebildet sein. Ein Ausbau für die jeweilige Beschreibung ist nicht immer zwingend notwendig. Beachten Sie die textlichen Angaben.

## 3.4 Kundendienst

Für Fragen zu Ihrem Fahrzeug und zu KTM, Husqvarna Motorcycles oder GASGAS Motorcycles steht Ihnen Ihr autorisierter Händler gerne zur Verfügung.

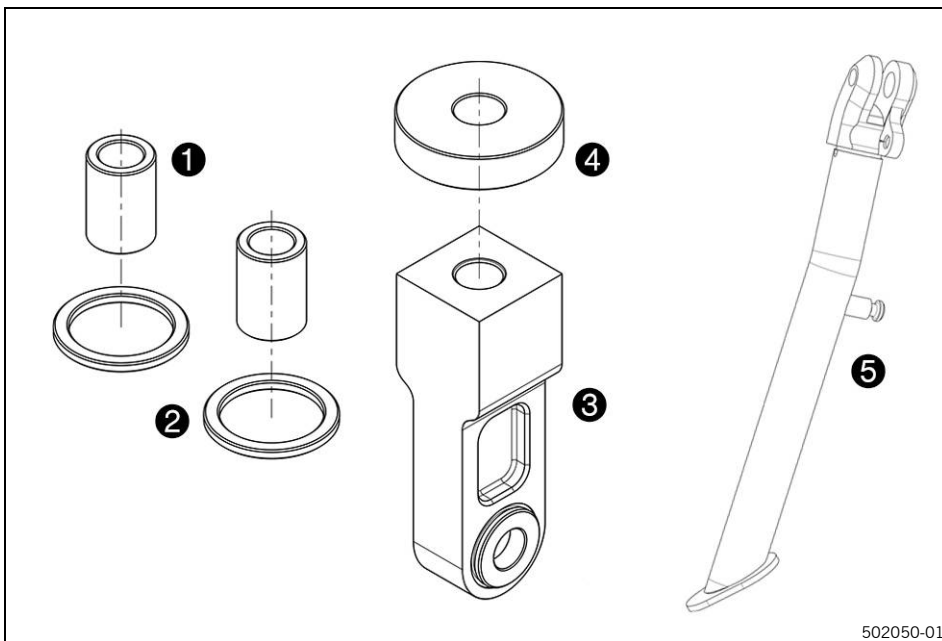
Die Liste der autorisierten KTM-Händler finden Sie auf der KTM-Website.  
Internationale KTM-Website: [KTM.COM](http://KTM.COM)

Die Liste der autorisierten Husqvarna Motorcycles-Händler finden Sie auf der Husqvarna Motorcycles-Webseite.  
Internationale Husqvarna Motorcycles-Webseite: [www.husqvarna-motorcycles.com](http://www.husqvarna-motorcycles.com)

Die Liste der autorisierten GASGAS Motorcycles-Händler finden Sie auf der GASGAS Motorcycles-Website.  
Internationale GASGAS Motorcycles-Website: <http://www.gasgas.com>



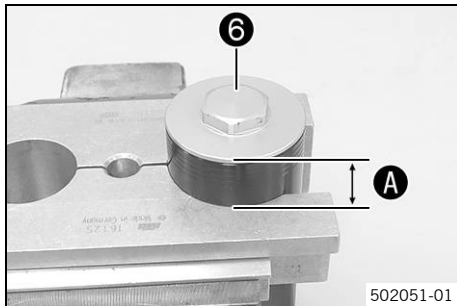
## 4.1 Lieferumfang



502050-01

- 2x Vorspannbuchse ①
- 2x Vorspannbuchse 37x28,5x3 ②
- 1x Federbein Unterteil ③
- 1x Distanzscheibe ④
- 1x Seitenständer ⑤

## 5.1 Montage Gabel ↗



### Vorarbeit

- Motorrad mit Montageständer aufheben (s. Reparaturanleitung).
- Kotflügel vorn ausbauen (s. Bedienungs-/ Reparaturanleitung).
- Gabelbeine ausbauen (s. Reparaturanleitung).

### Gabelbeine zerlegen

Die Arbeitsschritte sind an beiden Gabelbeinen gleich.

- Gabelbein im Bereich der oberen Gabelbrücke (A) in einen Schraubstock einspannen.

#### Vorgabe

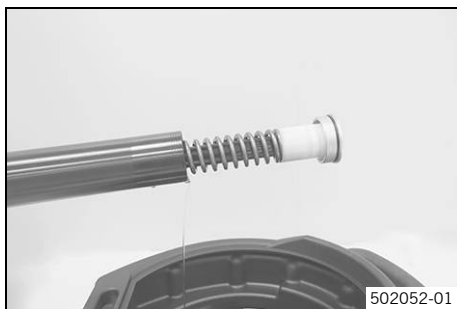
Abstand (A)	25 mm
-------------	-------

Klemmblock (T612S)
--------------------

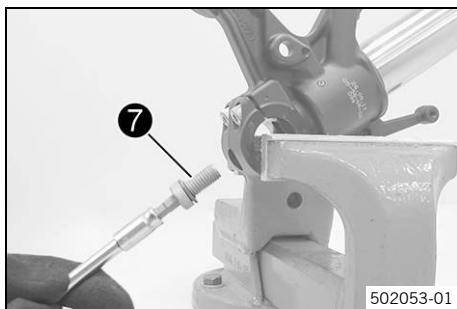
- Schraubdeckel (6) lösen.

#### **i** Info

Der Schraubdeckel kann noch nicht abgenommen werden.



- Gabelbein ausspannen.
- Gabelöl entleeren.



- Gabelbein mit der Gabel Faust in den Schraubstock einspannen.

#### Vorgabe

Schonbacken verwenden.
------------------------

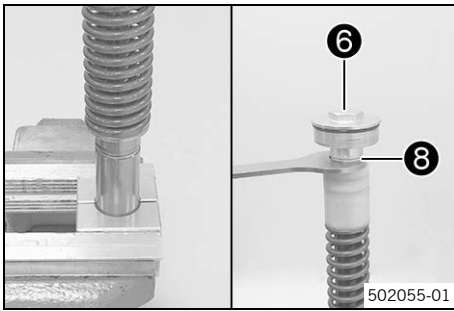
- Schraube (7) mit Scheibe entfernen.

#### **i** Tipp

Auffangbehälter unterstellen, da meist noch etwas Öl ausläuft.



- Cartridge entfernen.



- Cartridge senkrecht in den Schraubstock einspannen.

Klemmblock (T14015S)

- Feder nach unten ziehen und Gabelschlüssel auf den Sechskant (8) stecken.

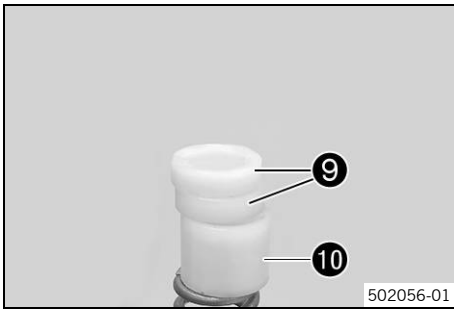
Gabelschlüssel (T14032)

- Sechskant (8) gegenhalten und Schraubdeckel (6) entfernen.

- Spezialwerkzeuge entfernen.

Gabelschlüssel (T14032)

- Feder mit Vorspannbuchsen (9) (die Menge und Größen variieren je nach Modell) und 30-mm-Buchse (10) entfernen.



**i Info**

Die große 30-mm-Buchse (10) wird nicht wieder verwendet.

Falls bei der 890 DUKE zwei große 30-mm-Buchsen (10) verbaut sind, ebenfalls nur die eine 30-mm-Buchse (10) entfernen.

- Cartridge ausspannen.

**Cartridge zerlegen**

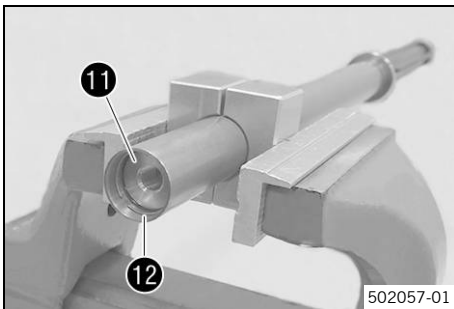
Die Arbeitsschritte sind an beiden Cartridge gleich.

- Cartridge mit Spezialwerkzeug einspannen.

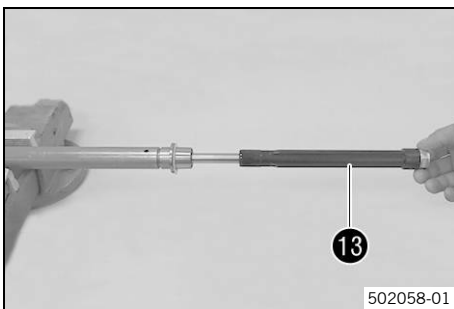
Klemmblock (T14015S)

- Druckstufeneinheit (11) eindrücken und Sicherungsring (12) entfernen.

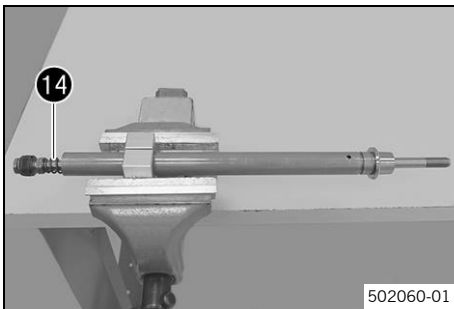
- Druckstufeneinheit (11) entfernen.

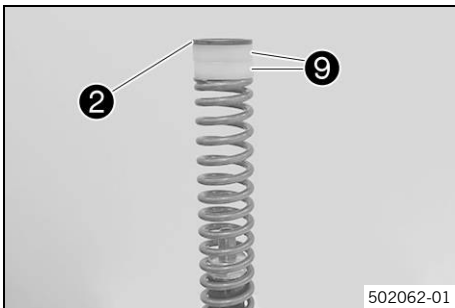
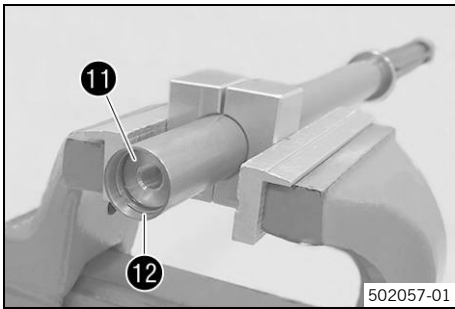
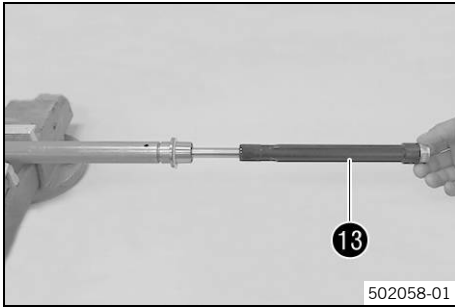
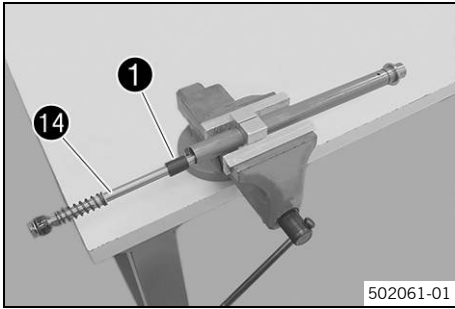


- Hydrostop (13) abdrehen und entfernen.



- Kolbenstange (14) entfernen.





## Cartridge zusammenbauen

Die Arbeitsschritte sind an beiden Cartridge gleich.

- Vorspannbuchse ① (Lieferumfang) auf die Kolbenstange ⑭ schieben.
- Kolbenstange ⑭ in die Cartridge schieben.

- Hydrostop ⑬ bis auf Anschlag montieren.

Vorgabe

Der Hydrostop muss fest gegen den Anschlag geschraubt werden. Nur handfest festziehen, kein Werkzeug benutzen.

- Cartridge mit Spezialwerkzeug einspannen.

Klemmblock (T14015S)

- Druckstufeneinheit ⑪ montieren.
- Sicherungsring ⑫ montieren.
- Druckstufeneinheit ⑪ auf dem Sicherungsring ⑫ positionieren.
- Cartridge ausspannen.

## Gabelbeine zusammenbauen

Die Arbeitsschritte sind an beiden Gabelbeinen gleich.

- Cartridge senkrecht einspannen.

Klemmblock (T14015S)

- Feder mit Vorspannbuchsen ⑨ (die Menge und Größen variieren je nach Modell) und Vorspannbuchse ② (Lieferumfang) positionieren.

Vorgabe

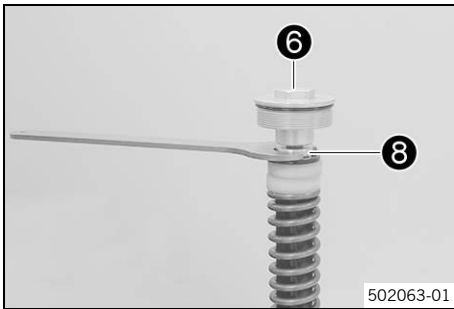
Die enge Wicklung der Feder wird nach unten montiert.



### Info

Die große 30-mm-Buchse ⑩ wird nicht wieder verwendet.

Falls bei der 890 DUKE zwei große 30-mm-Buchsen ⑩ verbaut sind, ebenfalls nur die eine 30-mm-Buchse ⑩ entfernen.



- Gabelschlüssel auf den Sechskant stecken.

Gabelschlüssel (T14032)

- Schraubdeckel **6** auf Anschlag montieren.
- Sechskant **8** gegenhalten und Schraubdeckel **6** festziehen.

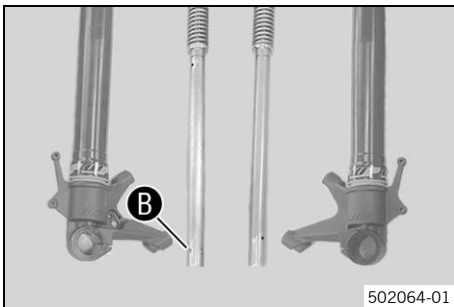
Vorgabe

Mutter Kolbenstange an Schraubdeckel	M12x1	30 Nm
--------------------------------------	-------	-------

- Spezialwerkzeug entfernen.

Gabelschlüssel (T14032)

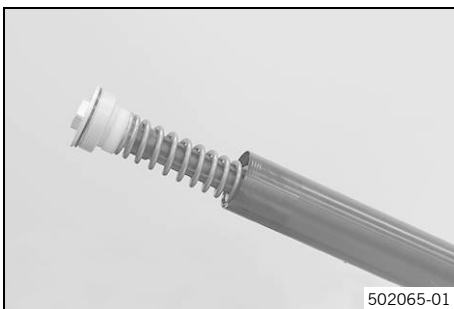
- Entsprechend zusammengehörende Einzelkomponenten zusammenbauen.



### **i** Info

Druckstufenseite: Cartridge mit zusätzlichen Ölbohrungen **B**, Gabelfaust mit Kennzeichen **L**.  
Zugstufenseite: Cartridge ohne zusätzlichen Ölbohrungen, Gabelfaust mit Kennzeichen **R**.

- Cartridge in das Gabelinnenrohr schieben.



- Gabelinnenrohr mit Gabelfaust einspannen.

Vorgabe

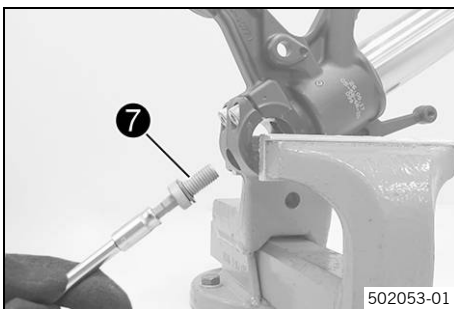
Schonbacken verwenden.

- Schraube **7** mit Scheibe montieren und festziehen.

Vorgabe

Schraube Cartridge	M10x1,5	25 Nm
--------------------	---------	-------

- Gabelbein ausspannen.



- Gabelbein senkrecht einspannen.

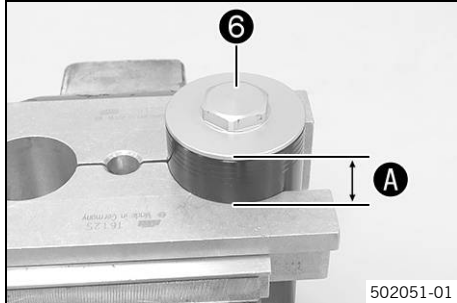
Vorgabe

Schonbacken verwenden.

- Gabelöl einfüllen.

Gabelöl pro Gabelbein	470 ml	Gabelöl (SAE 4) (48601166S1) (p. 16)
-----------------------	--------	--------------------------------------





### Info

Nachdem ca. die Hälfte der Ölmenge eingefüllt wurde, Schraubdeckel in Gabelaußenrohr einschrauben, Gabel ausspannen und einige Male einfedern, damit sich die Cartridge mit Öl füllt. Anschließend Restmenge einfüllen.

- Gabelbein im Bereich der oberen Gabelbrücke **A** einspannen.

Vorgabe

Abstand <b>A</b>	25 mm
------------------	-------

Klemmblock (T612S)
--------------------

- O-Ring des Schraubdeckels schmieren.

Schmierstoff (T158) (📖 p. 17)
-------------------------------

- Schraubdeckel **6** festziehen.

Vorgabe

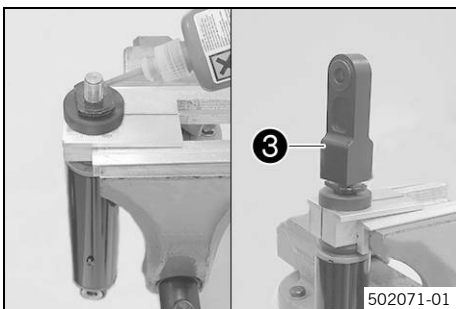
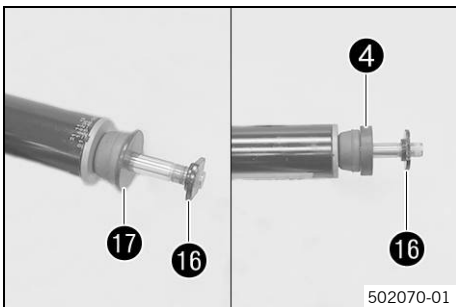
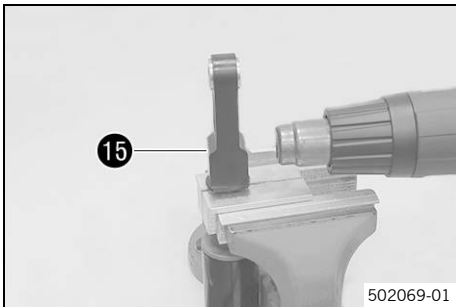
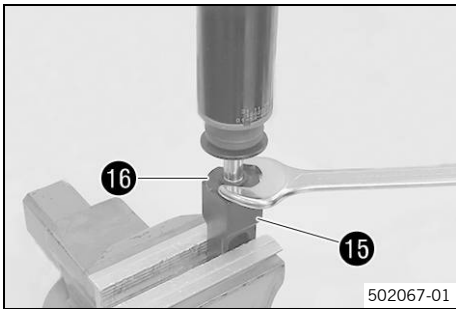
Schraubdeckel an Gabelaußenrohr	M51x1,5	40 Nm
---------------------------------	---------	-------

- Gabelbein ausspannen.

### Nacharbeit

- Gabelbeine einbauen (s. Reparaturanleitung).
- Kotflügel vorn einbauen (s. Bedienungs-/ Reparaturanleitung).

## 6.1 Montage Federbein ↗



### Vorarbeit

- Federbein ausbauen (s. Reparaturanleitung).
- Feder ausbauen (s. Reparaturanleitung).

### Montage

- Federbein-Unterteil 15 einspannen.

**i Info**  
Schonbacken verwenden.

- Kontermutter 16 lösen.
- Federbein ausspannen.

- Federbein senkrecht einspannen.

Klemmblock (T535)

- Federbein-Unterteil 15 ggf. erwärmen (50° C), abdrehen und entfernen.
- Federbein ausspannen.

- Kontermutter 16 entfernen.
- Distanzscheibe 17 entfernen.

**i Info**  
Distanzscheibe 17 wird nicht wieder verwendet.

- Distanzscheibe 4 (Lieferumfang) montieren.
- Kontermutter 16 auf Anschlag montieren.

- Federbein senkrecht einspannen.

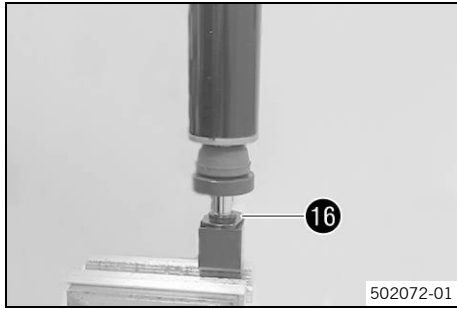
Klemmblock (T535)

- Gewinde mit Loctite 2701 sichern.
- Federbein-Unterteil 3 (Lieferumfang) montieren und festziehen.

Vorgabe

Federbein Unterteil		75 Nm
---------------------	--	-------

- Federbein ausspannen.



- Federbein-Unterteil ③ einspannen.

Vorgabe

Schonbacken verwenden.

- Kontermutter ⑩ festziehen.

Vorgabe

Kontermutter		20 Nm
--------------	--	-------

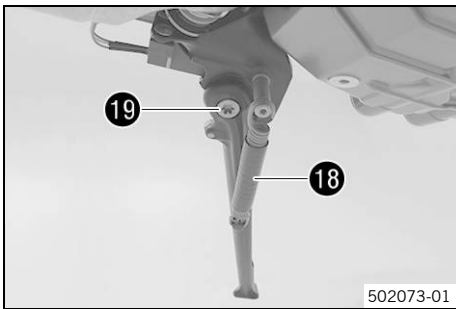
- Federbein ausspannen.

### Nacharbeit

- Feder einbauen (s. Reparaturanleitung).
- Federbein einbauen (s. Reparaturanleitung).

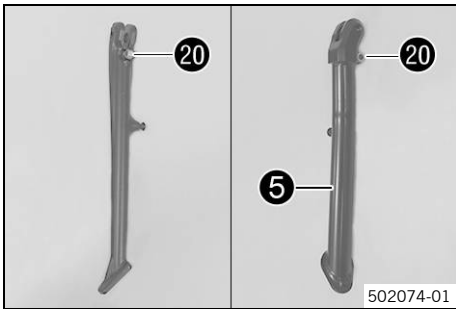


## 7.1 Montage Seitenständer

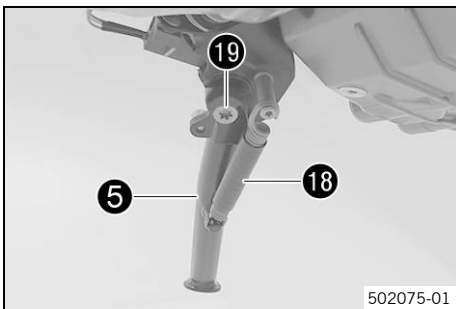


### Montage

- Feder 18 aushängen.
- Schraube 19 entfernen und Original-Seitenständer abnehmen.



- Magnethalter 20 vom Original-Seitenständer entfernen und am kurzen Seitenständer 5 (Lieferumfang) montieren und festziehen.



- Seitenständer 5 positionieren.
- Schraube 19 montieren und festziehen.

### Vorgabe

Schraube Seitenständer	M10	35 Nm	<b>Loctite® 243™</b>
------------------------	-----	-------	----------------------

- Feder 18 einhängen.

### Nacharbeit

- Motorrad vom Montageständer nehmen (s. Reparaturanleitung).



### Gabelöl (SAE 4) (48601166S1)

#### Norm / Klassifizierung

- SAE (📖 p. 18) (SAE 4)

#### Vorgabe

- Nur Öle verwenden, die den angegebenen Normen entsprechen (siehe Angaben auf dem Behälter) und die entsprechenden Eigenschaften besitzen.

**Schmierstoff (T158)****Empfohlener Lieferant****Lubcon®****– Turmogrease® PP 300**

## SAE

Die SAE-Viskositätsklassen wurden von der Society of Automotive Engineers festgelegt und dienen der Einteilung der Öle nach ihrer Viskosität. Die Viskosität beschreibt nur eine Eigenschaft eines Öls und enthält keinerlei Aussage zur Qualität.

2-tlg.	2 teilig
Art.-Nr.	Artikelnummer
bzw.	beziehungsweise
ca.	zirka
etc.	et cetera
evtl.	eventuell
ggf.	gegebenenfalls
kpl.	komplett
mind.	mindestens
Nr.	Nummer
o. Abb.	ohne Abbildung
s.	siehe
u. a.	unter anderem
u. Ä.	und Ähnliches
usw.	und so weiter
v. a.	vor allem
vgl.	vergleiche
z. B.	zum Beispiel



We are delighted that you have chosen this top-quality product. Correct assembly of the product is essential for guaranteeing the maximum level of safety and functionality. Assembly may only be carried out by trained experts according to the specifications of this manual. Contact your authorized dealer should you have any questions. The (quasi-)manufacturer or supplier cannot be held accountable for incorrect assembly or use of this product.

**KTM AG is represented in the countries by:**

- KTM Sportmotorcycle GmbH, Stallhofnerstrasse 3, 5230 Mattighofen, Austria
- Husqvarna Motorcycles GmbH, Stallhofnerstrasse 3, 5230 Mattighofen, Austria
- GASGAS Motorcycles GmbH, Stallhofnerstrasse 3, 5230 Mattighofen, Austria

The fitting instructions contain the latest information for this model series at the time of going to print. However, minor differences due to further developments in design cannot be ruled out completely.

All specifications contained herein are non-binding. KTM AG specifically reserves the right to modify or delete technical specifications, prices, colors, forms, materials, services, designs, equipment, etc., without prior notice and without specifying reasons, to adapt these to local conditions, as well as to stop production of a particular model without prior notice. KTM AG accepts no liability for delivery options, deviations from figures and descriptions, misprints, and other errors. The models portrayed partly contain special equipment that does not belong to the regular scope of supply.

© 2022 KTM AG, Mattighofen Austria

All rights reserved

Reproduction, even in part, as well as copying of all kinds, is permitted only with the express written permission of the copyright owner.

KTM AG  
Stallhofnerstraße 3  
5230 Mattighofen, Austria



ISO 9001(12 100 6061)

KTM applies quality assurance processes that lead to the highest possible product quality as defined in the ISO 9001 international quality management standard.

Issued by: TÜV Management Service



## 1.1 Symbols used

The meaning of specific symbols is described below.



Indicates an expected reaction (e.g., of a work step or a function).



Indicates an unexpected reaction (e.g., of a work step or a function).



All work marked with this symbol requires specialist knowledge and technical understanding. In the interest of your own safety, have these jobs performed by an authorized workshop. Your motorcycle will be cared for there to the highest degree by specially trained experts using the special tools required.



Indicates a page reference (more information is provided on the specified page).



Indicates information with more details or tips.



Indicates the result of a testing step.



Indicates a voltage measurement.



Indicates a current measurement.



Indicates the end of an activity, including potential reworking.

## 1.2 Formats used

The typographical formats used in this document are explained below.

**Proprietary name**

Indicates a proprietary name.

**Name®**

Indicates a protected name.

**Brand™**

Indicates a brand available on the open market.

**Underlined terms**

Refer to technical details of the vehicle or indicate technical terms, which are explained in the glossary.



## 2.1 Use definition – intended use

It is imperative that an authorized dealer provide expert consultation on technical accessories and install them properly using a special tool to ensure optimum safety and functioning. Homologation documents are available for articles with markings (EC, ECE, etc.,). The customer must check, if necessary with the national approving authorities, if these homologation documents ensure total homologation of the respective vehicle with installed technical accessories in the planned country of usage. If you have any further questions, contact your authorized dealer.

### Info

EU markings: EC (EC type approval), ECE (ECE type approval), ABE (national type approval (NTA)), EC- V (EC type approval for motor vehicles), FIM (FIM noise conformity), CCCUO\_EU (not permitted for use on public roads) and HONN (homologation not necessary)

USA markings: 50 states (50 states law), USFS (US Forest Service), FIM (FIM noise conformity), AMA (- amateur noise conformity), DOT (Department of Transportation) and CCCUO (not permitted for use on public roads)

## 2.2 Misuse

The vehicle must only be used as intended.

Dangers can arise for people, property and the environment through use not as intended.

Any use of the vehicle beyond the intended and defined use constitutes misuse.

Misuse also includes the use of operating and auxiliary fluids which do not meet the required specification for the respective use.

## 2.3 Safety advice

A number of safety instructions need to be followed to operate the product described safely. Therefore read this instruction and all further instructions included carefully. The safety instructions are highlighted in the text and are referred to at the relevant passages.

### Info

Various information and warning labels are attached in prominent locations on the product described. Do not remove any information or warning labels. If they are missing, you or others may not recognize dangers and may therefore be injured.

## 2.4 Degrees of risk and symbols



### Danger

Identifies a danger that will immediately and invariably lead to fatal or serious permanent injury if the appropriate measures are not taken.



### Warning

Identifies a danger that is likely to lead to fatal or serious injury if the appropriate measures are not taken.



### Note

Indicates a danger that will lead to environmental damage if the appropriate measures are not taken.

## 2.5 Safe operation



### Danger

**Danger of accidents** A rider who is not fit to ride poses a danger to him or herself and others.

- Do not operate the vehicle if you are not fit to ride due to alcohol, drugs or medication.
- Do not operate the vehicle if you are physically or mentally impaired.



### Danger

**Danger of poisoning** Exhaust gases are toxic and inhaling them may result in unconsciousness and death.

- Always make sure there is sufficient ventilation when running the engine.
- Use effective exhaust extraction when starting or running the engine in an enclosed space.



### Warning

**Danger of burns** Some vehicle components become very hot when the vehicle is operated.

- Do not touch any parts such as the exhaust system, radiator, engine, shock absorber, or brake system before the vehicle parts have cooled down.
- Let the vehicle parts cool down before you perform any work on the vehicle.

Only operate the vehicle when it is in perfect technical condition, in accordance with its intended use, and in a safe and environmentally compatible manner.

The vehicle should only be used by trained persons. An appropriate driver's license is needed to drive the vehicle on public roads.

Have any faults that impair safety immediately remedied by an authorized workshop.

Adhere to the information and warning labels on the vehicle.

## 2.6 Protective clothing



### Warning

**Risk of injury** Missing or poor protective clothing presents an increased safety risk.

- Wear appropriate protective clothing such as helmet, boots, gloves as well as trousers and a jacket with protectors on all rides.
- Always wear protective clothing that is in good condition and meets the legal regulations.

In the interest of your own safety, KTM AG recommends that you only operate the vehicle while wearing suitable protective clothing.

## 2.7 Work rules

Unless specified otherwise, the ignition must be turned off during all work (models with ignition lock, models with remote key) or the engine must be at a standstill (models without ignition lock or remote key).

Special tools are necessary for certain tasks. The tools are not a component of the vehicle, but can be ordered using the number in parentheses. Example: bearing puller (15112017000)

Unless otherwise noted, normal conditions apply to all tasks and descriptions.

Ambient temperature	20 °C (68 °F)
Ambient air pressure	1,013 mbar (14.69 psi)
Relative air humidity	60 ± 5 %

During assembly, use new parts to replace parts which cannot be reused (e.g. self-locking screws and nuts, expansion screws, seals, sealing rings, O-rings, pins, and lock washers).

In the case of certain screws, a screw adhesive (e.g. **Loctite**®) is required. Observe the manufacturer's instructions.

If thread locker (e.g., **Precote**®) has already been applied to a new part, do not apply any additional thread locker.

After disassembly, clean the parts that are to be reused and check them for damage and wear. Change damaged or worn parts.

After completing a repair or service work, check the operating safety of the vehicle.

## 2.8 Environment

If you use your motorcycle responsibly, you can ensure that problems and conflicts do not occur. To protect the future of the motorcycle sport, make sure that you use your motorcycle legally, be environmentally aware, and respect the rights of others.

When disposing of used oil, other operating and auxiliary fluids, and used components, comply with the laws and guidelines of the country in which you are disposing of them.

Because motorcycles are not subject to the EU regulations governing the disposal of used vehicles, there are no legal regulations that pertain to the disposal of an end-of-life motorcycle. Your authorized dealer will be glad to assist you.

## 2.9 Fitting instructions

It is important that you read these fitting instructions carefully and completely before making your first trip. The fitting instructions contain information and tips on how to operate, handle, and service your motorcycle. This is the only way to find out how best to customize the vehicle for your own use and how you can protect yourself from injury.

Keep the fitting instructions in an accessible place so you can refer to them as needed.

If you would like to know more about the vehicle or have questions about the instructions, please contact an authorized dealer.

The fitting instructions are an important component of the accessories and must be handed over to the new owner if the vehicle is sold.

## 3.1 Fuel, auxiliary substances



### Note

**Environmental hazard** Improper handling of fuel is a danger to the environment.

- Do not allow fuel to enter the groundwater, the soil, or the sewage system.

Use fuels and auxiliary substances in accordance with the Owner's Manual and specification.

## 3.2 Spare parts, accessories

For your own safety, only use spare parts and accessory products that are approved and/or recommended by KTM AG and have them installed by an authorized workshop. KTM AG accepts no liability for other products and any resulting damage or loss.

Certain spare parts and accessory products are specified in parentheses in the descriptions. Your authorized dealer will be glad to advise you.

The current **KTM PowerParts** for your vehicle can be found on the KTM website.

International KTM Website: [KTM.COM](http://KTM.COM)

The current **Husqvarna Motorcycles accessories** for your vehicle can be found on the Husqvarna Motorcycles website.

International Husqvarna Motorcycles website: [www.husqvarna-motorcycles.com](http://www.husqvarna-motorcycles.com)

The current **GASGAS Motorcycles accessories** for your vehicle can be found on the GASGAS Motorcycles website.

International GASGAS Motorcycles website: <http://www.gasgas.com>

## 3.3 Figures

The figures contained in the manual may depict special equipment.

In the interest of clarity, some components may be shown disassembled or may not be shown at all. It is not always necessary to disassemble the component to perform the activity in question. Please follow the instructions in the text.

## 3.4 Customer service

Your authorized dealer will be happy to answer any questions you may have regarding your vehicle and about KTM, Husqvarna Motorcycles or GASGAS Motorcycles.

A list of authorized KTM dealers can be found on the KTM website.

International KTM Website: [KTM.COM](http://KTM.COM)

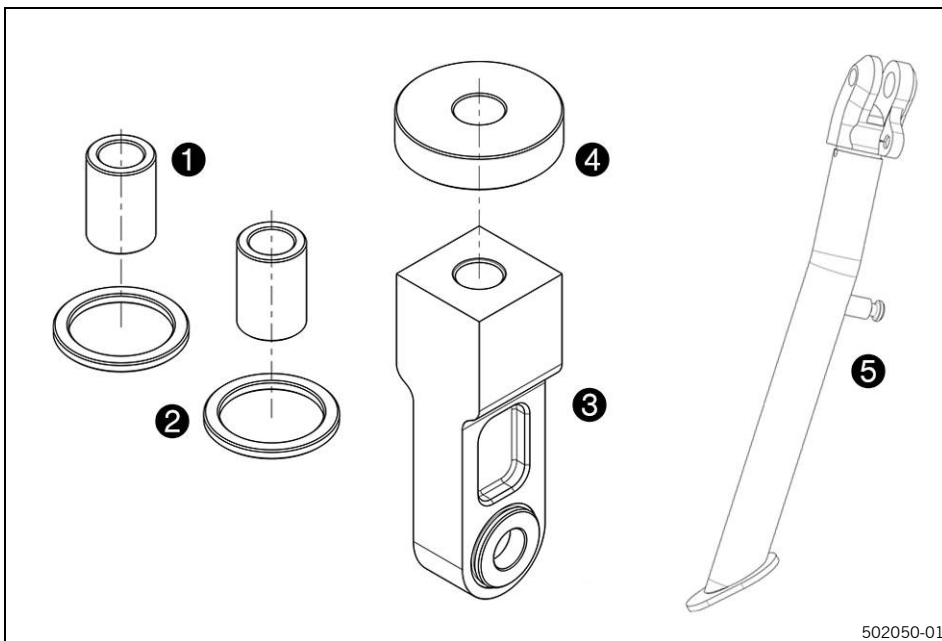
A list of authorized Husqvarna Motorcycles dealers can be found on the Husqvarna Motorcycles website.

International Husqvarna Motorcycles website: [www.husqvarna-motorcycles.com](http://www.husqvarna-motorcycles.com)

A list of authorized GASGAS Motorcycles dealers can be found on the GASGAS Motorcycles website.

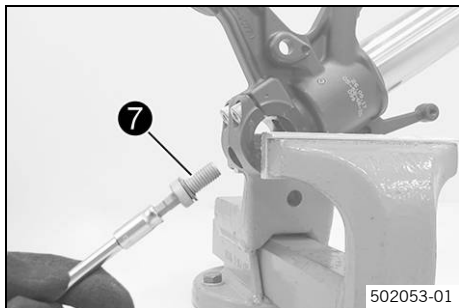
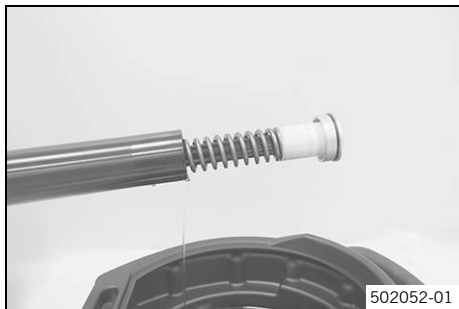
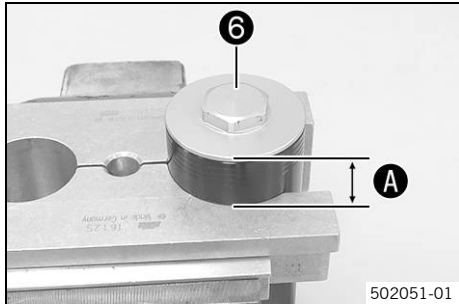
International GASGAS Motorcycles website: <http://www.gasgas.com>

## 4.1 Scope of supply



- 2x Preload spacer ①
- 2x Preload spacer 37x28.5x3 ②
- 1x Shock absorber, lower part ③
- 1x Spacer washer ④
- 1x Side stand ⑤

## 5.1 Assembling the fork



### Preliminary work

- Raise the motorcycle using a work stand (see repair manual).
- Remove the front fender (see Owner's Manual/repair manual).
- Remove the fork legs (see repair manual).

### Disassembling the fork legs

The operations are the same on both fork legs.

- Clamp the fork leg in the area of upper triple clamp **A** in a vise.

Guideline

Distance <b>A</b>	25 mm (0.98 in)
-------------------	-----------------

Clamping stand (T612S)
------------------------

- Loosen screw cap **6**.

**i Info**  
The screw cap cannot be removed yet.

- Unclamp the fork leg.
- Drain the fork oil.

- Clamp the fork leg with the axle clamp into the vise.

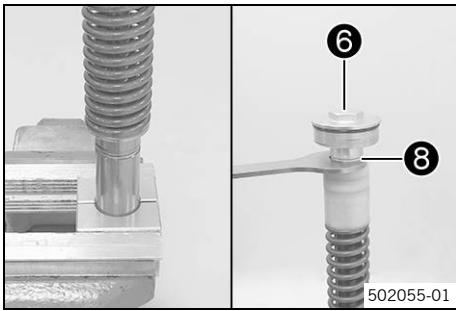
Guideline

Use soft jaws.
----------------

- Remove screw **7** with washer.

**i Tip**  
Place a collecting container underneath as some oil will usually still run out.

- Remove the cartridge.



- Clamp the cartridge vertically into the vise.

Clamping stand (T14015S)

- Pull the spring downward and push the open end wrench onto hexagonal part 8.

Open end wrench (T14032)

- Hold hexagonal part 8 and remove screw cap 6.
- Remove the special tools.

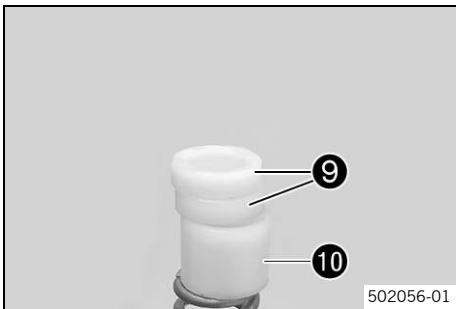
Open end wrench (T14032)

- Remove spring with preload spacers 9 (quantity and sizes vary by model) and 30 mm bushing 10.

**i Info**

Large 30 mm bushing 10 is not reused.  
If the 890 DUKE has two large 30 mm bushings 10, remove only one 30 mm bushing 10.

- Release the cartridge.



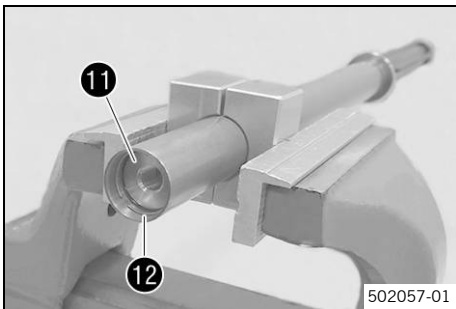
**Disassembling the cartridge**

The steps are the same for both cartridges.

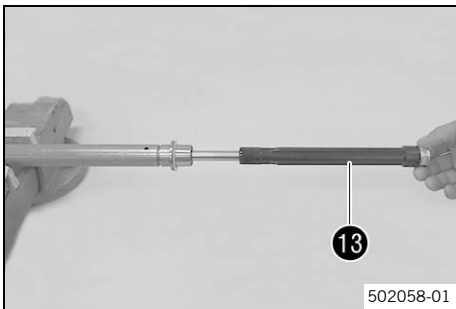
- Clamp the cartridge with the special tool.

Clamping stand (T14015S)

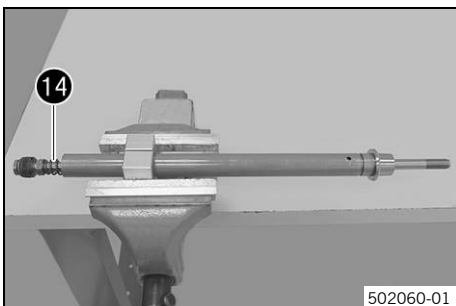
- Push in pressure stage unit 11 and remove lock ring 12.
- Remove pressure stage unit 11.

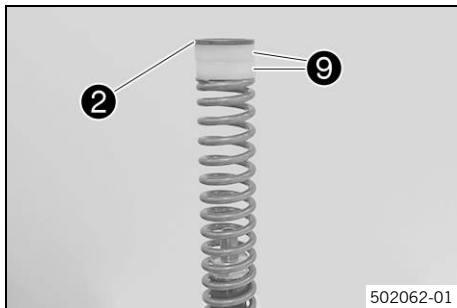
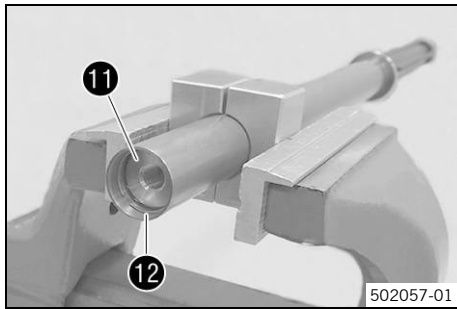
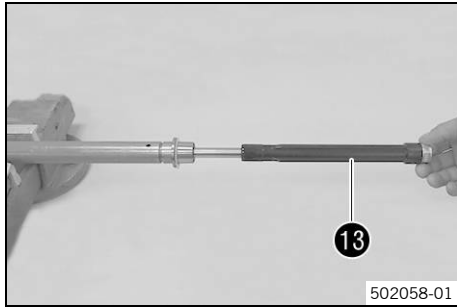
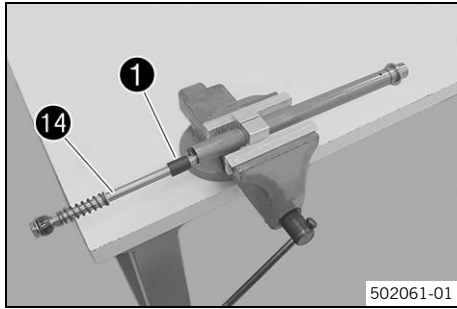


- Turn off fluid barrier 13 and remove it.



- Remove piston rod 14.





### Assembling the cartridge

The steps are the same for both cartridges.

- Slide preload spacer **1** (included) onto piston rod **14**.
- Slide piston rod **14** into the cartridge.

- Mount fluid barrier **13** all the way on.

Guideline

The fluid barrier must be tightened all the way. Hand-tighten only without using a tool.

- Clamp the cartridge with the special tool.

Clamping stand (T14015S)

- Mount pressure stage unit **11**.
- Mount lock ring **12**.
- Position pressure stage unit **11** on lock ring **12**.
- Release the cartridge.

### Assembling the fork legs

The operations are the same on both fork legs.

- Clamp the cartridge vertically.

Clamping stand (T14015S)

- Position spring with preload spacers **9** (quantity and sizes vary by model) and preload spacer **2** (included).

Guideline

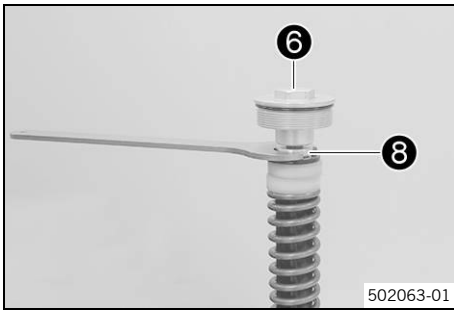
The tight coil of the spring is mounted at the bottom.



#### Info

Large 30 mm bushing **10** is not reused.  
If the 890 DUKE has two large 30 mm bushings **10**, remove only one 30 mm bushing **10**.





- Mount the open end wrench on the hexagonal part.
- Mount screw cap 6 all the way to the stop.
- Hold hexagonal part 8 and tighten screw cap 6.

Open end wrench (T14032)

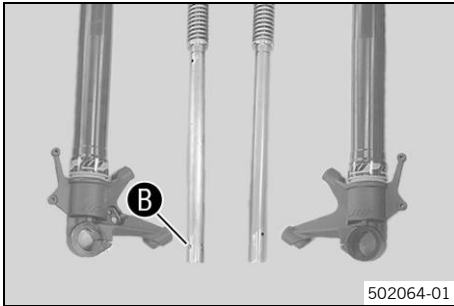
Guideline

Nut, piston rod on screw cap	M12x1	30 Nm (22.1 lbf ft)
------------------------------	-------	------------------------

- Remove the special tool.

Open end wrench (T14032)

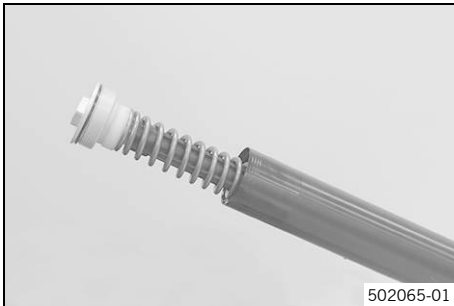
- Assemble the individual components that belong together.



**i Info**

Compression damping side: cartridge with additional oil holes B, axle clamp with L marking.  
Rebound damping side: cartridge without additional oil holes, axle clamp with R marking.

- Slide the cartridge into the inside fork tube.



- Clamp the inside fork tube using an axle clamp.

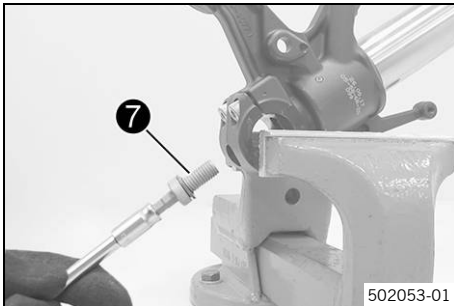
Guideline

Use soft jaws.

- Mount and tighten screw 7 with washer.

Guideline

Cartridge screw	M10x1.5	25 Nm (18.4 lbf ft)
-----------------	---------	------------------------



- Unclamp the fork leg.

- Clamp the fork leg vertically.

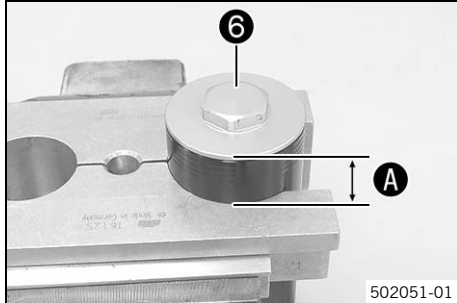
Guideline

Use soft jaws.

- Fill with fork oil.

Fork oil per fork leg	470 ml (15.89 fl. oz.)	Fork oil (SAE 4) (48601166S1) (📖 p. 16)
-----------------------	---------------------------	---





**i Info**  
 After approx. half the oil capacity has been filled, screw in the screw cap of the outside fork tube, unclamp the fork and bounce a number of times so that the cartridge fills with oil. Then add the remaining amount.

- Clamp the fork leg in the area of upper triple clamp **A**.  
 Guideline

Distance <b>A</b>	25 mm (0.98 in)
-------------------	-----------------

Clamping stand (T612S)
------------------------

- Grease the O-ring of the screw cap.

Lubricant (T158) (📖 p. 17)
----------------------------

- Tighten screw cap **6**.

Guideline

Screw cap on outside fork tube	M51x1.5	40 Nm (29.5 lbf ft)
--------------------------------	---------	------------------------

- Unclamp the fork leg.

**Final steps**

- Install the fork legs (see repair manual).
- Install the front fender (see Owner's Manual/repair manual).

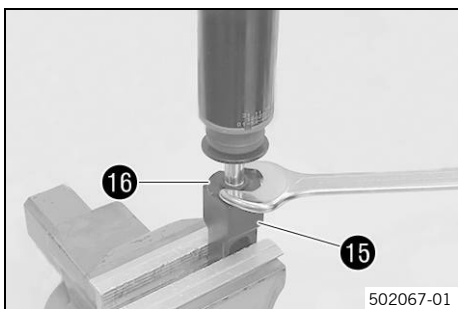
## 6.1 Assembling the shock absorber ↩

### Preliminary work

- Remove the shock absorber (see repair manual).
- Remove the spring (see repair manual).

### Assembly

- Clamp lower part of shock absorber 15.

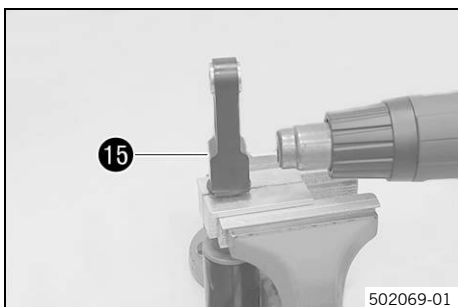


**i Info**  
Use soft jaws.

- Loosen lock nut 16.
- Unclamp the shock absorber.

- Clamp the shock absorber vertically.

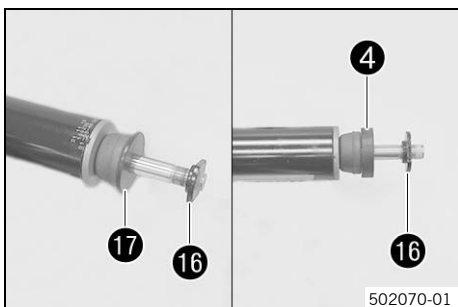
Clamping stand (T535)



- If necessary, heat lower part of shock absorber 15 (50° C), twist off and remove.
- Unclamp the shock absorber.

- Remove lock nut 16.
- Remove spacer washer 17.

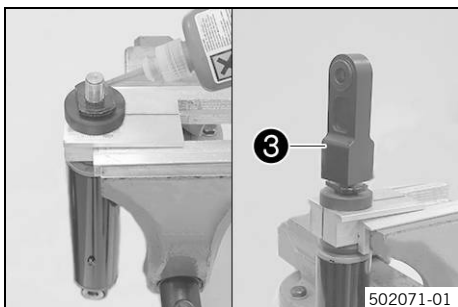
**i Info**  
Do not reuse spacer washer 17.



- Mount spacer washer 4 (included).
- Mount lock nut 16 all the way.

- Clamp the shock absorber vertically.

Clamping stand (T535)

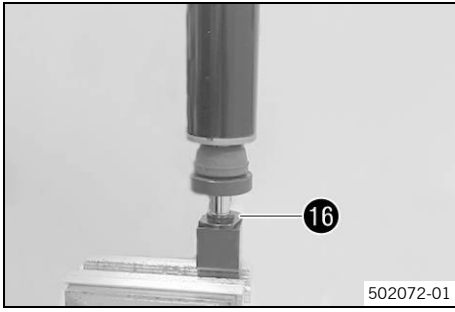


- Secure thread with Loctite 2701.
- Mount and tighten lower part of shock absorber 3 (included).

Guideline		
Shock absorber, lower part		75 Nm (55.3 lbf ft)

- Unclamp the shock absorber.

## 6 ASSEMBLING THE SHOCK ABSORBER



- Clamp lower part of shock absorber ③.

Guideline

Use soft jaws.

- Tighten lock nut ⑩.

Guideline

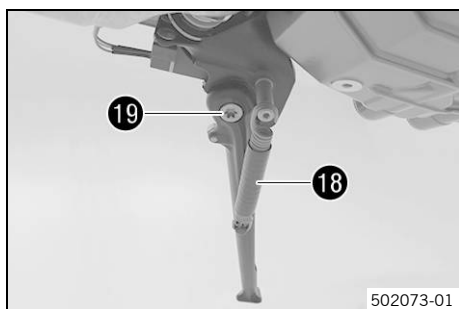
Lock nut		20 Nm (14.8 lbf ft)
----------	--	---------------------

- Unclamp the shock absorber.

### Final steps

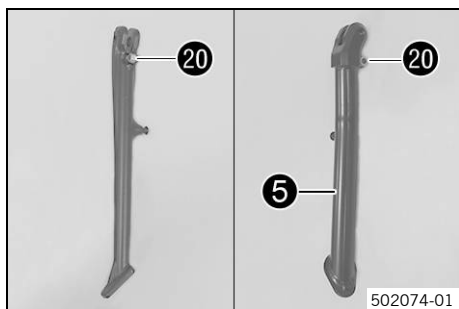
- Install the spring (see repair manual).
- Install the shock absorber (see repair manual).

## 7.1 Assembling the side stand

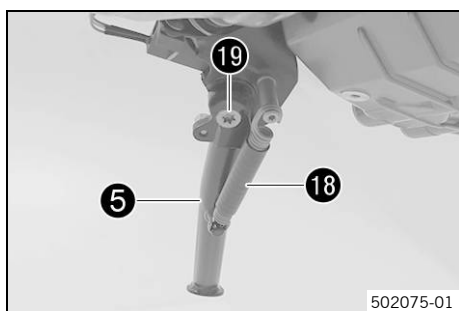


### Assembly

- Detach spring 18.
- Remove screw 19 and take off the original side stand.



- Remove magnetic holder 20 from the original side stand and mount it on short side stand 5 (included) and tighten.



- Position side stand 5.
- Mount and tighten screw 19.

### Guideline

Screw, side stand	M10	35 Nm (25.8 lbf ft) <b>Loctite®243™</b>
-------------------	-----	--

- Attach spring 18.

### Final steps

- Remove the motorcycle from the work stand (see repair manual).

### Fork oil (SAE 4) (48601166S1)

**Standard/classification**

- SAE (📖 p. 18) (SAE 4)

**Guideline**

- Use only oils that comply with the specified standards (see specifications on the container) and that exhibit the corresponding properties.

**Lubricant (T158)**

Recommended supplier

Lubcon®

– Turmogrease® PP 300

## SAE

The SAE viscosity classes were defined by the Society of Automotive Engineers and are used for classifying oils according to their viscosity. The viscosity describes only one property of oil and says nothing about quality.



2 pieces	2 pieces
Art. no.	Article number
at least	at least
ca.	circa
cf.	compare
cmpl.	complete
e.g.	for example
esp.	especially
etc.	et cetera
i.a.	inter alia
no fig.	no figure
no.	number
poss.	possibly
s.	see



grazie per avere scelto questo prodotto di alta qualità. Un montaggio corretto del prodotto è indispensabile per poter garantire la massima sicurezza e funzionalità. Il montaggio deve essere pertanto eseguito solo da personale specializzato conformemente alle specifiche contenute nelle presenti istruzioni. In caso di ulteriori domande, La preghiamo di rivolgersi al Suo concessionario autorizzato. In caso di montaggio o utilizzo errato di questo prodotto, il produttore apparente o il fornitore non può esserne ritenuto responsabile.

**KTM AG è rappresentata nei paesi da:**

- KTM Sportmotorcycle GmbH, Stallhofnerstraße 3, 5230 Mattighofen, Austria
- Husqvarna Motorcycles GmbH, Stallhofnerstraße 3, 5230 Mattighofen, Austria
- GASGAS Motorcycles GmbH, Stallhofnerstraße 3, 5230 Mattighofen, Austria

Al momento della stampa le istruzioni di montaggio erano aggiornate per questa versione. Non si escludono tuttavia lievi scostamenti risultanti dagli sviluppi costruttivi.

Tutti i dati contenuti non sono vincolanti. KTM AG si riserva in particolare il diritto di modificare o eliminare, senza sostituirli, dati tecnici, prezzi, colori, forme, materiali, prestazioni di servizio e assistenza, configurazioni, allestimenti e simili senza preavviso e senza indicarne i motivi, di adattarli alla situazione locale, nonché di cessare la produzione di un determinato modello senza preavviso. KTM AG non si assume alcuna responsabilità per la disponibilità a magazzino, gli scostamenti rispetto alle figure e alle descrizioni, nonché eventuali refusi di stampa ed errori. I modelli raffigurati includono talvolta equipaggiamenti speciali non compresi nel volume della fornitura di serie.

© 2022 KTM AG, Mattighofen Austria

Tutti i diritti riservati

La ristampa, anche parziale, ed eventuali riproduzioni di qualsiasi tipo sono consentite solo previa autorizzazione scritta del titolare del copyright.

KTM AG  
Stallhofnerstraße 3  
5230 Mattighofen, Austria



ISO 9001(12 100 6061)

Ai sensi della norma internazionale sulla gestione della qualità ISO 9001, KTM adotta processi per assicurare la massima qualità possibile del prodotto.

Rilasciato da: TÜV Management Service



## 1.1 Simboli utilizzati

Di seguito è illustrato l'utilizzo di determinati simboli.



Contrassegna una reazione prevista (ad esempio un intervento oppure una funzione).



Contrassegna una reazione imprevista (ad esempio una procedura oppure una funzione).



Tutti i lavori contrassegnati con questa icona richiedono competenze tecniche e comprensione della materia. Per la vostra sicurezza, far eseguire questi interventi presso un'officina autorizzata, che si occuperà della vostra motocicletta in modo ottimale, impiegando manodopera specializzata e addestrata, e utilizzando i necessari utensili speciali.



Contrassegna un riferimento a una determinata pagina (alla pagina indicata sono riportate maggiori informazioni sull'argomento).



Contrassegna informazioni più dettagliate o suggerimenti.



Contrassegna il risultato di una verifica.



Contrassegno per la misurazione della tensione.



Contrassegno per la misurazione della corrente.



Contrassegna il termine di un intervento, eventuali operazioni successive incluse.

## 1.2 Formattazione del testo

Di seguito vengono illustrate le diverse opzioni di formattazione utilizzate nel testo.

**Nome proprio**

Contrassegna un nome proprio.

**Nome®**

Contrassegna un nome registrato.

**Marchio™**

Contrassegna un marchio di fabbrica.

**Termini sottolineati**

Rimandano a dettagli tecnici del veicolo o contrassegnano termini tecnici la cui spiegazione è riportata nell'indice dei termini tecnici.

## 2.1 Definizione del campo d'impiego - uso conforme

Al fine di garantire la massima sicurezza e il corretto funzionamento, è indispensabile farsi consigliare da persone esperte e competenti e far eseguire l'installazione corretta degli accessori tecnici, da realizzare con l'impiego di utensili speciali, da un concessionario autorizzato. Per gli articoli con marcatura (EC, ECE, ...) sono disponibili documenti di omologazione. Se questi documenti di omologazione garantiscono nel paese di impiego previsto un'omologazione globale del rispettivo veicolo con gli accessori tecnici installati, deve essere verificato dal cliente, se necessario, presso le autorità nazionali di omologazione. In caso di ulteriori domande, La preghiamo di rivolgersi al Suo concessionario autorizzato.



### Info

Marchi UE: EC (omologazione CE), ECE (omologazione ECE), omologazione di riferimento tedesca ABE (Allgemeine Betriebserlaubnis), EC-V (omologazione CE per veicoli), FIM (rumore conforme a FIM), CCCUO\_EU (non consentito per l'uso su strade pubbliche) e HOMNN (omologazione non richiesta)  
 Contrassegni USA: 50-State (diritto dei 50 stati), USFS (Servizio forestale USA), FIM (rumore conforme a FIM), AMA (rumore conforme ad AMA - Amateur), DOT (Ministero dei trasporti) e CCCUO (non consentito per l'uso su strade pubbliche)

## 2.2 Uso non conforme

Utilizzare il veicolo esclusivamente secondo l'uso conforme.

Da un uso non conforme possono derivare pericoli per persone, materiali e l'ambiente.

Qualsiasi utilizzo del veicolo diverso da quello conforme e da quanto specificato nella definizione del campo d'impiego è considerato non conforme.

Rientrano in un uso non conforme anche l'impiego di materiali d'esercizio e ausiliari le cui specifiche non corrispondono a quelle richieste per il rispettivo utilizzo.

## 2.3 Avvertenze per la sicurezza

Per un utilizzo sicuro del prodotto descritto, è necessario rispettare alcune avvertenze per la sicurezza. Per questo motivo leggere attentamente queste istruzioni e tutte quelle fornite in dotazione. Nel testo le avvertenze per la sicurezza sono state opportunamente evidenziate e inserite in corrispondenza dei punti rilevanti.



### Info

In diversi punti ben visibili del prodotto descritto sono applicati vari adesivi riportanti indicazioni e avvertenze. Non rimuovere nessuno di questi adesivi. In caso di assenza, non sarà più possibile individuare potenziali pericoli e sussiste il rischio di lesioni.

## 2.4 Livello di pericolo e simboli



### Pericolo

Indica un pericolo in grado di causare la repentina e sicura morte o provocare gravi lesioni permanenti nel caso in cui non si adottino le necessarie misure di sicurezza.



### Avvertenza

Indica un pericolo che potrebbe essere mortale o provocare gravi lesioni nel caso in cui non si adottino le necessarie misure di sicurezza.



### Nota

Indica un pericolo in grado di provocare danni ambientali nel caso in cui non si adottino le necessarie misure di sicurezza.

### 2.5 Utilizzo sicuro



#### Pericolo

**Rischio di incidente** Un pilota non abile alla guida mette in pericolo sé stesso e gli altri.

- Non utilizzare il veicolo se si è sotto l'influenza di alcol, droghe o farmaci.
- Non utilizzare il veicolo se non si è in condizioni fisiche e mentali idonee.



#### Pericolo

**Rischio di avvelenamento** I gas di scarico sono tossici e possono provocare perdita di coscienza e morte.

- A motore in funzione assicurare sempre una sufficiente aerazione.
- Utilizzare un sistema di aspirazione gas di scarico adeguato quando si avvia o si lascia in moto il motore in ambienti chiusi.



#### Avvertenza

**Pericolo di scottature** Durante il funzionamento, alcune parti del veicolo raggiungono temperature molto alte.

- Non toccare parti come l'impianto di scarico, il radiatore, il motore, l'ammortizzatore o l'impianto frenante prima che i componenti del veicolo si siano raffreddati.
- Prima di effettuare qualsiasi intervento far raffreddare le parti del veicolo.

Utilizzare il veicolo solo se in perfette condizioni tecniche, secondo l'uso conforme e nel rispetto delle norme di sicurezza e tutela ambientale.

Il veicolo deve essere utilizzato solo da persone istruite sul suo funzionamento. Per l'utilizzo su strada occorre essere in possesso della necessaria patente di guida.

Far riparare tempestivamente presso un'officina autorizzata eventuali anomalie che pregiudicano la sicurezza. Attenersi a quanto indicato sugli adesivi applicati sul veicolo che riportano le indicazioni e le avvertenze.

### 2.6 Abbigliamento protettivo



#### Avvertenza

**Pericolo di lesioni** L'assenza di un abbigliamento protettivo o l'utilizzo di capi difettosi possono comportare un maggior rischio per la sicurezza.

- Indossare sempre un abbigliamento protettivo idoneo (casco, stivali, guanti e giacca e pantaloni con protezioni).
- Indossare sempre abbigliamento protettivo in perfetto stato e a norma.

Per la vostra sicurezza, KTM AG consiglia di guidare il veicolo solo indossando un abbigliamento protettivo adatto.

### 2.7 Regole di lavoro

Se non altrimenti specificato, effettuare tutti i lavori con l'accensione disattivata (modelli con blocchetto di avviamento, modelli con chiave radiotrasmittente) ovvero a motore spento (modelli senza blocchetto di avviamento o chiave radiotrasmittente).

Alcuni interventi prevedono l'utilizzo di utensili speciali. Questi non sono in dotazione al veicolo, ma possono essere ordinati specificando il codice indicato tra parentesi. Esempio: estrattore per cuscinetti (15112017000)

Se non diversamente specificato, le condizioni normali si applicano a tutti i lavori e a tutte le descrizioni.

Temperatura ambiente	20 °C
Pressione aria ambiente	1.013 mbar
umidità relativa dell'aria	60 ± 5 %

I componenti non riutilizzabili (ad es. viti e dadi autobloccanti, viti di espansione, guarnizioni, anelli di tenuta, O-ring, copiglie e rosette di sicurezza) devono essere sostituiti con componenti nuovi.

In alcuni casi è necessario utilizzare del bloccante per filetti (ad es. **Loctite**<sup>®</sup>). Per l'utilizzo attenersi alle avvertenze specifiche fornite dal produttore.

Se su un pezzo nuovo è già stato applicato del bloccante per filetti (ad es. **Precote**<sup>®</sup>), non applicarne dell'altro. Per i componenti che vengono riutilizzati dopo lo smontaggio, procedere con la pulizia e controllare se sono usurati o danneggiati. Sostituire i componenti danneggiati o usurati.

Al termine dei lavori di riparazione o di un tagliando, assicurarsi che il veicolo sia idoneo e sicuro per il funzionamento.

## 2.8 Ambiente

Un utilizzo pienamente responsabile della motocicletta farà sì che tali problemi e dissidi non debbano insorgere. Per garantire il futuro del motociclismo, usare sempre la motocicletta entro i limiti della legalità, rispettando l'ambiente e i diritti altrui.

Per lo smaltimento dell'olio esausto o di altri materiali d'esercizio/ausiliari e componenti vecchi attenersi alle leggi e alle direttive in vigore nel rispettivo paese.

Poiché le motociclette non rientrano nel campo d'applicazione della direttiva UE relativa allo smaltimento di veicoli vecchi, non vi sono leggi specifiche a riguardo. Il vostro concessionario autorizzato sarà lieto di aiutarvi.

## 2.9 Istruzioni di montaggio

Prima di affrontare la prima uscita con la moto, leggere sempre attentamente e per intero le presenti istruzioni di montaggio. Le istruzioni di montaggio contengono molte informazioni e consigli che facilitano la guida, le manovre e la manutenzione del veicolo. Solo così sarà possibile trovare l'assetto personale ottimale e prevenire infortuni.

Conservare le istruzioni di montaggio in un luogo facilmente accessibile per poterle sempre consultare all'occorrenza.

Terminata la lettura delle istruzioni, per maggiori informazioni sul veicolo o per chiarimenti contattare un concessionario autorizzato.

Le istruzioni di montaggio sono un componente importante degli accessori e, qualora il veicolo venga rivenduto, devono essere consegnate al nuovo proprietario.

## 3.1 Materiali di consumo, materiali ausiliari



### Nota

**Pericolo di inquinamento ambientale** Un utilizzo non corretto del carburante può provocare danni all'ambiente.

- Evitare che il carburante finisca nelle falde acquifere, nel terreno o nell'impianto fognario.

Utilizzare i materiali di consumo e ausiliari secondo quanto riportato nel manuale d'uso e nelle specifiche.

## 3.2 Parti di ricambio, accessori

Per la propria sicurezza, utilizzare esclusivamente parti di ricambio e accessori autorizzati e/o consigliati da KTM AG e farli montare presso un'officina autorizzata. KTM AG non si assume alcuna responsabilità in relazione ai prodotti forniti da terzi e per gli eventuali danni che ne possono derivare.

Alcune parti di ricambio e accessori sono indicati tra parentesi nel testo. Il Suo concessionario autorizzato sarà lieto di consigliarLa a riguardo.

Le attuali **KTM PowerParts** per il veicolo sono riportate sul sito web KTM.

Sito web KTM internazionale: [KTM.COM](http://KTM.COM)

Gli **accessori Husqvarna Motorcycles** attualmente disponibili per il veicolo sono riportati sul sito web Husqvarna Motorcycles.

Sito web internazionale Husqvarna Motorcycles: [www.husqvarna-motorcycles.com](http://www.husqvarna-motorcycles.com)

Gli **accessori GASGAS Motorcycles** attualmente disponibili per il vostro veicolo sono riportati sul sito web GASGAS Motorcycles.

Sito web internazionale GASGAS Husqvarna Motorcycles: <http://www.gasgas.com>

## 3.3 Figure

Le figure riportate in questo manuale potrebbero raffigurare un equipaggiamento speciale.

Ai fini di una maggiore chiarezza, alcuni componenti potrebbero essere stati smontati o non venire raffigurati. Lo smontaggio non è sempre necessario. Fare riferimento alle istruzioni riportate nel testo.

## 3.4 Servizio clienti

Per eventuali chiarimenti sul vostro veicolo e su KTM, Husqvarna Motorcycles o GASGAS Motorcycles potete rivolgervi al vostro concessionario autorizzato.

L'elenco dei concessionari autorizzati KTM è disponibile sul sito web KTM.

Sito web KTM internazionale: [KTM.COM](http://KTM.COM)

L'elenco dei concessionari autorizzati Husqvarna Motorcycles è disponibile sul sito web Husqvarna Motorcycles.

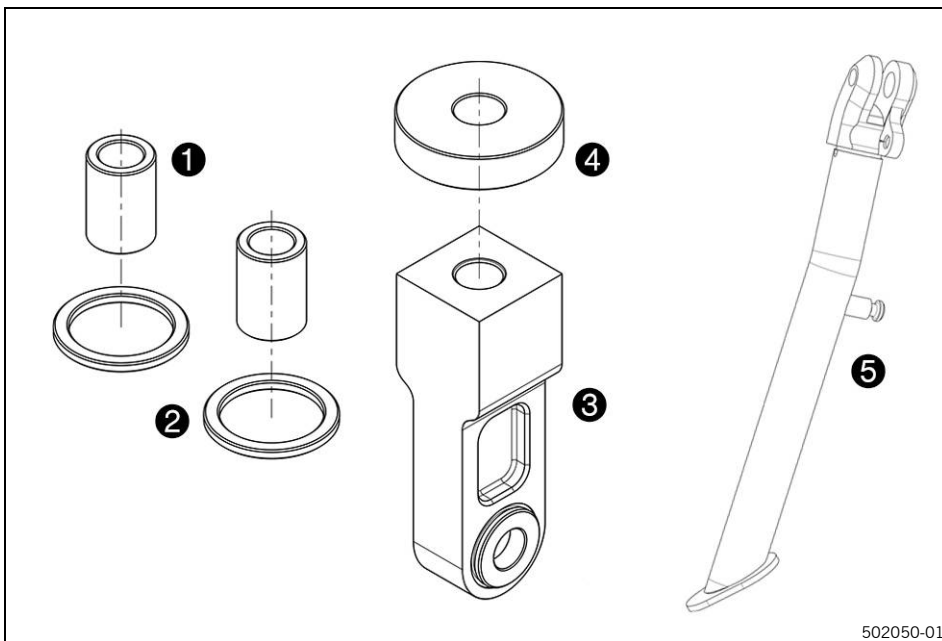
Sito web internazionale Husqvarna Motorcycles: [www.husqvarna-motorcycles.com](http://www.husqvarna-motorcycles.com)

L'elenco dei concessionari autorizzati GASGAS Motorcycles è disponibile sul sito web GASGAS Motorcycles.

Sito web internazionale GASGAS Husqvarna Motorcycles: <http://www.gasgas.com>



## 4.1 Materiale fornito

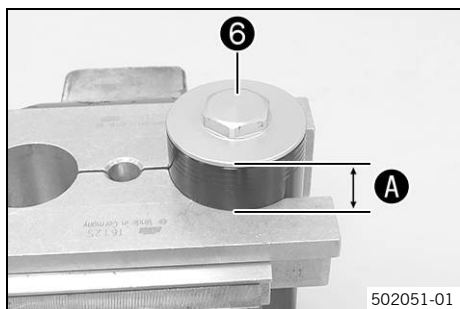


- 2x Bussola di precarico ①
- 2x Bussola di precarico 37x28,5x3 ②
- 1x Parte inferiore ammortizzatore ③
- 1x Rondella distanziale ④
- 1x Cavalletto laterale ⑤

## 5.1 Montaggio della forcella

### Operazione preliminare

- Sollevare la motocicletta con il cavalletto alzamoto (v. manuale di riparazione).
- Smontare il parafango anteriore (v. manuale d'uso/di riparazione).
- Smontare i gambali della forcella (v. manuale di riparazione).



### Smontaggio dei gambali della forcella

La procedura è identica per entrambi i gambali della forcella.

- Serrare il gambale della forcella in corrispondenza della piastra superiore della forcella **A** in una morsa.

Nota

Distanza <b>A</b>	25 mm
-------------------	-------

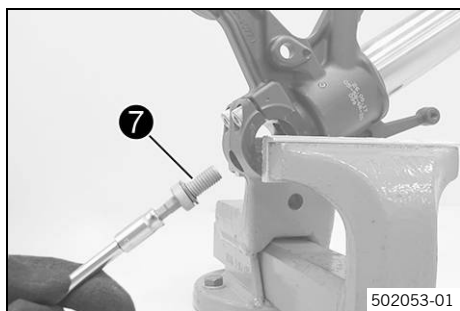
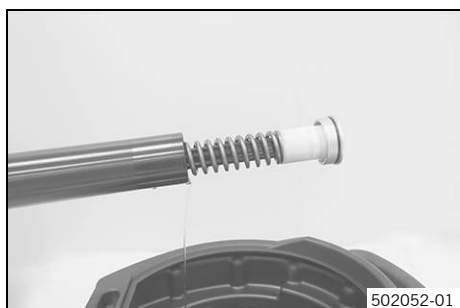
Blocco di serraggio (T612S)
-----------------------------

- Svitare il coperchio a vite **6**.

### **i** Info

Il coperchio a vite non può ancora essere estratto.

- Sbloccare il gambale della forcella.
- Scaricare l'olio per forcelle.



- Serrare il gambale della forcella con il mozzo del perno ruota anteriore nella morsa.

Nota

Utilizzare ganasce morbide.
-----------------------------

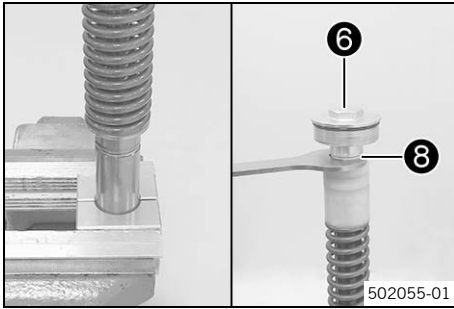
- Rimuovere la vite **7** con la rondella.

### **i** Suggerimento

Posizionare al di sotto un recipiente di raccolta, poiché quasi sempre fuoriesce ancora dell'olio.

- Rimuovere la cartuccia.





- Serrare la cartuccia verticalmente nella morsa.

Blocco di serraggio (T14015S)

- Tirare la molla verso il basso e applicare la chiave inglese sull'inserto a testa esagonale (8).

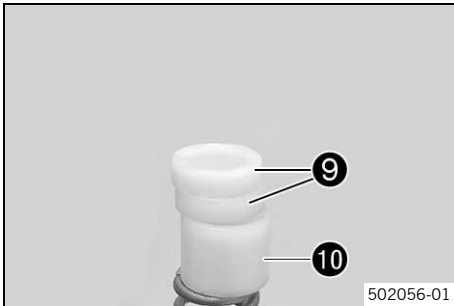
Chiave inglese (T14032)

- Tenere fermo l'inserto a testa esagonale (8) e rimuovere il coperchio a vite (6).

- Rimuovere gli utensili speciali.

Chiave inglese (T14032)

- Rimuovere la molla con le bussole di precarico (9) (la quantità e le dimensioni variano a seconda del modello) e la boccola da 30 mm (10).



### **i** Info

La boccola grande da 30 mm (10) non viene riutilizzata.

Se sulla 890 DUKE vengono montate due boccole grandi da 30 mm (10), rimuovere solo la boccola da 30 mm (10).

- Sbloccare la cartuccia.

### **Smontaggio della cartuccia**

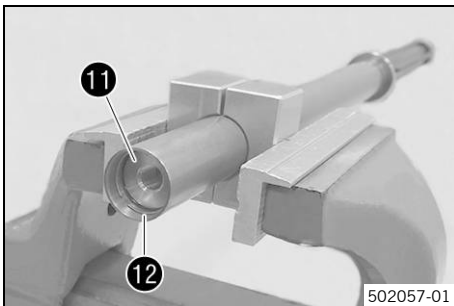
La procedura è identica per entrambe le cartucce.

- Serrare la cartuccia con l'utensile speciale.

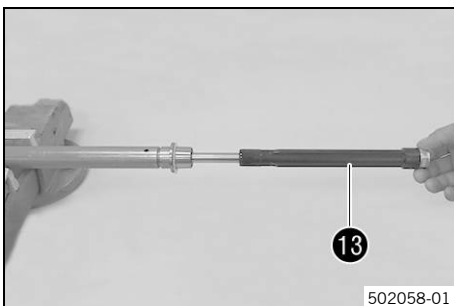
Blocco di serraggio (T14015S)

- Premere l'unità di compressione (11) e rimuovere l'anello di sicurezza (12).

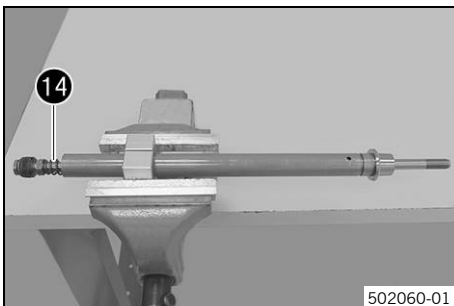
- Rimuovere l'unità di compressione (11).

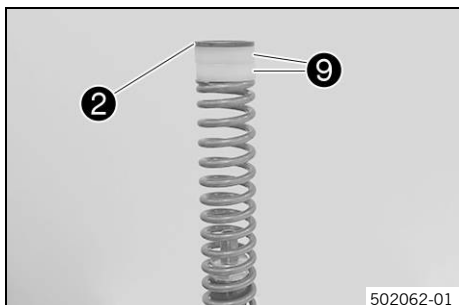
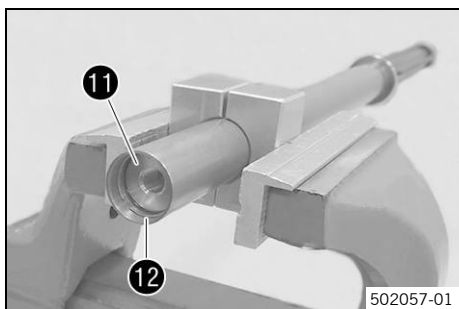
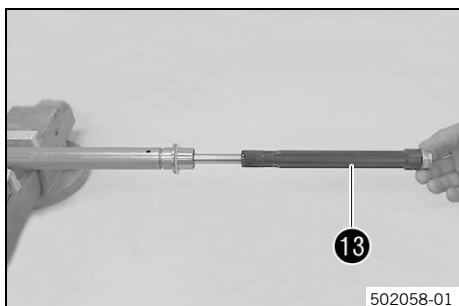
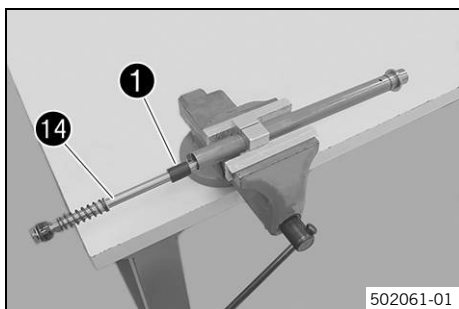


- Svitare e rimuovere l'hydrostop (13).



- Rimuovere l'asta (14).





## Riassemblaggio della cartuccia

La procedura è identica per entrambe le cartucce.

- Spingere la bussola di precarico ① (in dotazione) sull'asta ⑭.
- Spingere l'asta ⑭ nella cartuccia.

- Montare l'hydrostop ⑬ fino a battuta.

Nota

L'hydrostop deve essere avvitato bene fino a battuta. Stringere solo manualmente, non utilizzare alcun attrezzo.

- Serrare la cartuccia con l'utensile speciale.

Blocco di serraggio (T14015S)

- Montare l'unità di compressione ⑪.
- Montare l'anello di sicurezza ⑫.
- Posizionare l'unità di compressione ⑪ sull'anello di sicurezza ⑫.
- Sbloccare la cartuccia.

## Riassemblaggio dei gambali della forcella

La procedura è identica per entrambi i gambali della forcella.

- Serrare la cartuccia in verticale.

Blocco di serraggio (T14015S)

- Rimuovere la molla con le bussole di precarico ⑨ (la quantità e le dimensioni variano a seconda del modello) e posizionare le bussole di precarico ② (in dotazione).

Nota

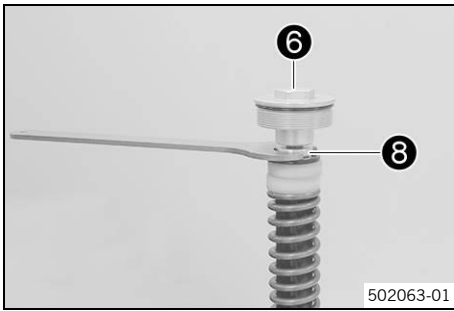
L'avvolgimento stretto della molla viene montato rivolto verso il basso.



### Info

La boccola grande da 30 mm ⑩ non viene riutilizzata.

Se sulla 890 DUKE vengono montate due boccole grandi da 30 mm ⑩, rimuovere solo la boccola da 30 mm ⑩.



- Applicare la chiave inglese sull'inserto esagonale.

Chiave inglese (T14032)

- Montare il coperchio a vite **6** fino a battuta.
- Tenere fermo l'inserto esagonale **8** e serrare il coperchio a vite **6**.

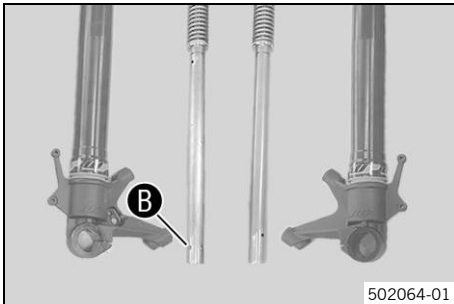
Nota

Dado asta su coperchio a vite	M12x1	30 Nm
-------------------------------	-------	-------

- Rimuovere l'utensile speciale.

Chiave inglese (T14032)

- Riassemblare tra loro i singoli componenti.

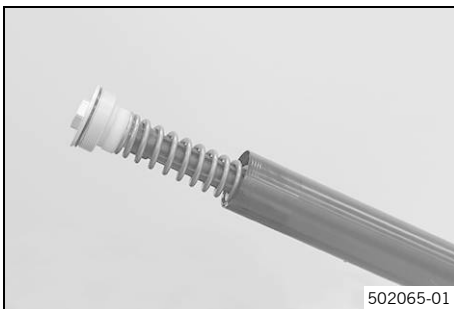


### **i** Info

Lato registro di compressione: cartuccia con fori dell'olio **B** supplementari, mozzo del perno ruota anteriore con marcatura **L**.

Lato registro di estensione: cartuccia senza fori dell'olio supplementari, mozzo del perno ruota anteriore con marcatura **R**.

- Inserire la cartuccia nello stelo della forcella.



- Serrare lo stelo della forcella con il mozzo del perno ruota anteriore.

Nota

Utilizzare ganasce morbide.

- Montare e serrare la vite **7** con la rondella.

Nota

Vite cartuccia	M10x1,5	25 Nm
----------------	---------	-------

- Sbloccare il gambale della forcella.

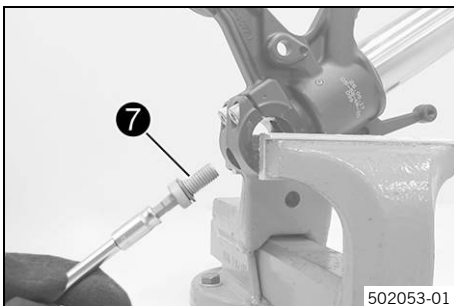
- Serrare il gambale della forcella in posizione verticale.

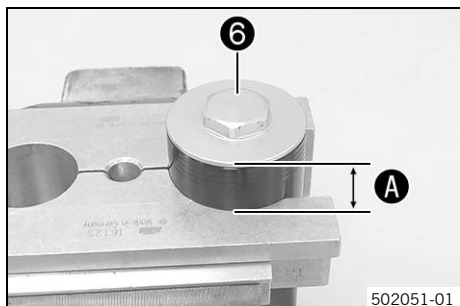
Nota

Utilizzare ganasce morbide.

- Riempire con olio per forcelle.

Olio per forcelle per ciascun gambale della forcella	470 ml	Olio per forcelle (SAE 4) (48601166S1) (p. 16)
--	--------	--





### Info

Dopo aver versato circa metà della quantità d'olio, avvitare il coperchio a vite nel fodero della forcella, sbloccare la forcella e affondare alcune volte in modo che la cartuccia si riempia d'olio. Versare quindi il quantitativo restante.

- Serrare il gambale della forcella in corrispondenza della piastra superiore della forcella **A**.

Nota

Distanza <b>A</b>	25 mm
-------------------	-------

Blocco di serraggio (T612S)
-----------------------------

- Lubrificare l'O-ring del coperchio a vite.

Lubrificante (T158) (📖 p. 17)
-------------------------------

- Serrare il coperchio a vite **6**.

Nota

Coperchio a vite su fodero della forcella	M51x1,5	40 Nm
---	---------	-------

- Sbloccare il gambale della forcella.

### Operazione conclusiva

- Montare i gambali della forcella (v. manuale di riparazione).
- Montare il parafango anteriore (v. manuale d'uso/di riparazione).

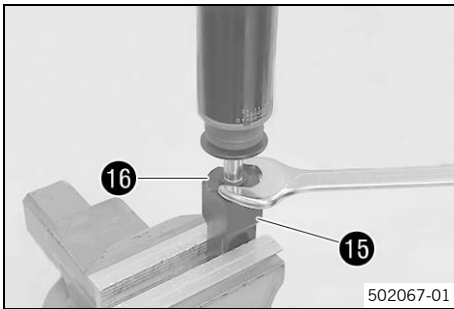
## 6.1 Montaggio dell'ammortizzatore ↩

### Operazione preliminare

- Smontare l'ammortizzatore (v. manuale di riparazione).
- Smontare la molla (v. manuale di riparazione).

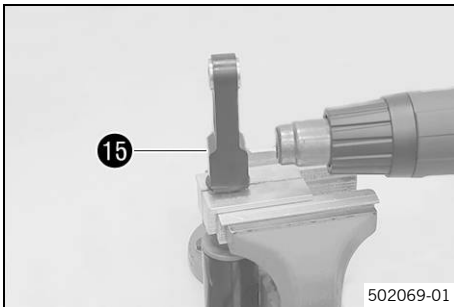
### Montaggio

- Serrare la parte inferiore dell'ammortizzatore 15.



**i Info**  
Utilizzare ganasce morbide.

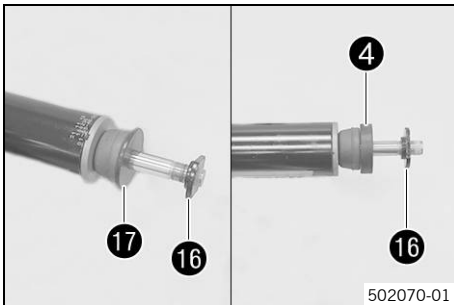
- Allentare il controdado 16.
- Sbloccare l'ammortizzatore.



- Serrare l'ammortizzatore verticalmente.

Blocco di serraggio (T535)

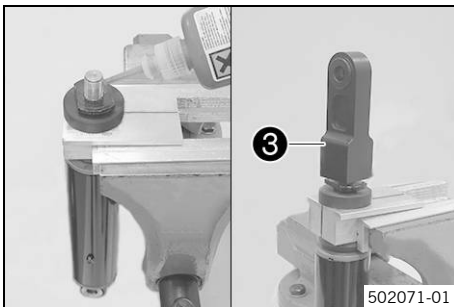
- Scaldare eventualmente la parte inferiore dell'ammortizzatore 15 (50° C), svitarla e rimuoverla.
- Sbloccare l'ammortizzatore.



- Rimuovere il controdado 16.
- Rimuovere la rondella distanziale 17.

**i Info**  
La rondella distanziale 17 non viene riutilizzata.

- Montare la rondella distanziale 4 (in dotazione).
- Montare il controdado 16 fino a battuta.



- Serrare l'ammortizzatore verticalmente.

Blocco di serraggio (T535)

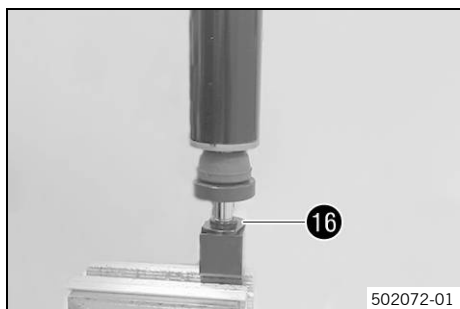
- Fissare la filettatura con Loctite 2701.
- Montare la parte inferiore dell'ammortizzatore 3 (in dotazione) e serrarla.

#### Nota

Parte inferiore ammortizzatore		75 Nm
-----------------------------------	--	-------

- Sbloccare l'ammortizzatore.

## 6 MONTAGGIO AMMORTIZZATORE



- Serrare la parte inferiore dell'ammortizzatore ③.

Nota

Utilizzare ganasce morbide.

- Serrare il controdado ⑩.

Nota

Controdado		20 Nm
------------	--	-------

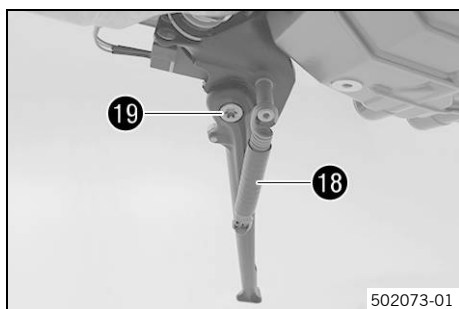
- Sbloccare l'ammortizzatore.

### Operazione conclusiva

- Montare la molla (v. manuale di riparazione).
- Montare l'ammortizzatore (v. manuale di riparazione).

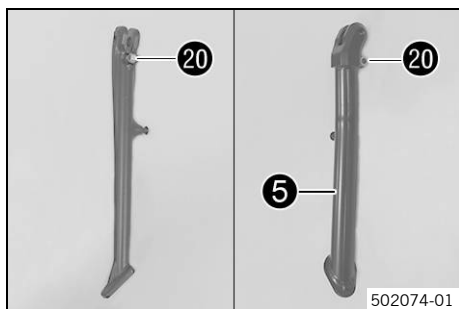


## 7.1 Montaggio del cavalletto laterale ↘

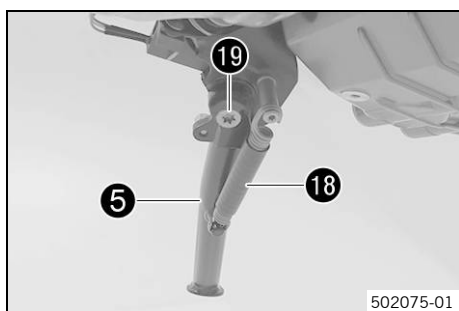


### Montaggio

- Sganciare la molla **18**.
- Rimuovere la vite **19** e rimuovere il cavalletto laterale originale.



- Rimuovere il supporto a magnete **20** dal cavalletto laterale originale e montarlo sul cavalletto laterale corto **5** (in dotazione) e serrarlo.



- Posizionare il cavalletto laterale **5**.
- Montare e serrare la vite **19**.

### Nota

Vite cavalletto laterale	M10	35 Nm	<b>Loctite®243™</b>
--------------------------	-----	-------	---------------------

- Agganciare la molla **18**.

### Operazione conclusiva

- Rimuovere la motocicletta dal cavalletto alzamoto (v. manuale di riparazione).

### Olio per forcelle (SAE 4) (48601166S1)

**Norma / classificazione**

- SAE (📖 p. 18) (SAE 4)

**Nota**

- Utilizzare solo oli conformi alle norme indicate (vedere i dati riportati sul serbatoio) e in possesso delle proprietà corrispondenti.

**Lubrificante (T158)**

Fornitore consigliato

Lubcon®

– Turmogrease® PP 300

## SAE

Le classi di viscosità SAE sono state definite dalla Society of Automotive Engineers e servono per classificare gli oli in base alla relativa viscosità. La viscosità descrive solo una proprietà di un olio e non contiene alcuna indicazione sulla qualità.

2 pz	A 2 pezzi
Ad es.	Ad esempio
ca.	Circa
cfr.	Confronta
Cod.	Codice
cpl.	completamente
ecc.	Eccetera
event.	Eventualmente
min	almeno
N°	Numero
risp.	Rispettivamente
se nec.	Se necessario
senza fig.	senza figura
Soprattutto	Soprattutto
v.	vedi



Nous sommes très heureux que vous ayez opté pour ce produit de haute qualité. Un montage correct du produit est indispensable afin de pouvoir garantir un maximum de sécurité et de fonctionnalité. Seul un personnel qualifié est par conséquent autorisé à effectuer le montage en respectant les directives de cette notice. En cas de questions, adressez-vous à un distributeur autorisé. Le (quasi-)fabricant et le fournisseur déclinent toute responsabilité en cas de montage incorrect ou d'utilisation inappropriée de ce produit.

**La société KTM AG est représentée dans les autres pays par :**

- KTM Sportmotorcycle GmbH, Stallhofnerstraße 3, 5230 Mattighofen, Autriche
- Husqvarna Motorcycles GmbH, Stallhofnerstraße 3, 5230 Mattighofen, Autriche
- GASGAS Motorcycles GmbH, Stallhofnerstraße 3, 5230 Mattighofen, Autriche

Le présent manuel de montage correspond à l'état de la série concernée au moment de la publication. Cependant, des divergences minimales résultant de l'évolution technique ne sauraient être exclues.

Toutes les informations du présent document sont fournies sans aucun engagement. Sous réserve de modification, de suppression sans substitution ou d'adaptation aux exigences locales des informations techniques, des tarifs, des couleurs, des formes, des matériaux, des prestations de services et de maintenance, des constructions et des équipements ou autres, ainsi que d'un arrêt de fabrication définitif d'un modèle donné sans avis préalable ni indication d'un motif quelconque par la société KTM AG. KTM AG décline toute responsabilité en ce qui concerne les possibilités de livraison, les divergences au niveau des illustrations et des descriptions, ainsi que les fautes d'impression et les erreurs. Les modèles reproduits dans le présent document sont partiellement pourvus d'équipements spéciaux ne faisant pas partie de l'équipement de série.

© 2022 KTM AG, Mattighofen Autriche

Tous droits réservés

Toute reproduction, même partielle, est strictement interdite sans autorisation écrite de l'auteur.

KTM AG

Stallhofnerstraße 3

5230 Mattighofen, Autriche



REG.NO. 12 100 6061

ISO 9001(12 100 6061)

Conformément à la norme internationale de qualité ISO 9001, KTM utilise des standards d'assurance qualité permettant d'obtenir une qualité maximale du produit.

Établi par : TÜV Management Service



## 1.1 Symboles utilisés

Les symboles utilisés dans le manuel sont décrits ci-dessous.



Indique un résultat prévu (d'une étape ou d'une fonction, par exemple).



Indique un résultat indésirable (d'une étape ou d'une fonction, par exemple).



Tous les travaux accompagnés de ce symbole nécessitent des connaissances approfondies ainsi qu'un certain savoir-faire technique. Pour la sécurité de tous, faites exécuter ces travaux par un atelier agréé. La moto y sera entretenue de manière optimale par des spécialistes ayant suivi une formation spécifique et disposant de l'outillage spécial nécessaire.



Indique un renvoi à une page (des informations supplémentaires sont disponibles à la page indiquée).



Indique un complément d'information ou des conseils.



Indique le résultat d'une étape de contrôle.



Caractérise une mesure de tension.



Caractérise une mesure de courant.



Indique le fin d'une activité (dont d'éventuels travaux ultérieurs).

## 1.2 Conventions typographiques utilisées

Certains formats de polices utilisés dans le présent document sont expliqués ci-dessous.

**Nom propre**

Caractérise un nom.

**Nom<sup>®</sup>**

Caractérise une marque déposée.

**Marque<sup>™</sup>**

Caractérise une marque commerciale.

**Termes soulignés**

Renvoient à des détails techniques du véhicule ou caractérisent des termes techniques expliqués dans le glossaire.



## 2.1 Définition de l'application - utilisation conforme à l'usage prévu

Le conseil spécialisé et l'installation dans les règles de l'art de l'accessoire technique par un distributeur agréé à l'aide de l'outil spécial sont indispensables pour assurer un maximum de sécurité et de fonctionnalité. Les articles disposant d'un marquage (CE, ECE...) sont livrés avec les documents d'homologation. Le client doit vérifier auprès des autorités de réglementation nationales, le cas échéant, si ces documents d'homologation garantissent une homologation générale du véhicule en question avec l'accessoire technique monté dans le pays d'utilisation prévu. Si vous avez d'autres questions, adressez-vous au distributeur agréé.

### **i** Info

Marquages de l'UE : CE (homologation de type CE), ECE (homologation de type ECE), ABE (autorisation générale d'exploitation), CE-V (homologation de type CE pour les véhicules), FIM (conformité des émissions sonores FIM), CCCUO\_EU (non autorisé pour une utilisation sur la voie publique), et HOMNN (homologation non nécessaire)

Marquages pour les USA : 50-State (droit applicable aux 50 états), USFS (service forestier US), FIM (conformité des émissions sonores FIM), AMA (conformité des émissions sonores AMA Amateur), DOT (ministère des transports) et CCCUO (non autorisé pour une utilisation sur la voie publique)

## 2.2 Mauvaise utilisation

La moto ne doit être utilisée que conformément à l'usage prévu.

Toute utilisation non conforme met en danger les personnes, le matériel et l'environnement.

Toute utilisation non conforme de la moto, ou qui dépasse l'utilisation prévue, constitue une mauvaise utilisation.

Une mauvaise utilisation comprend également l'utilisation de liquides et d'additifs ne remplissant pas les spécifications exigées pour l'utilisation prévue.

## 2.3 Consignes de sécurité

Afin de garantir une utilisation du produit décrit en toute sécurité, certaines consignes de sécurité doivent être respectées. Lisez par conséquent attentivement ces instructions ainsi que toutes celles contenues dans la livraison. Les consignes de sécurité ressortent visuellement du corps de texte et contiennent des liens quand cela est pertinent.

### **i** Info

Différents autocollants comportant des consignes et des avertissements ont été apposés à plusieurs endroits bien visibles sur le produit décrit. Les autocollants comportant des consignes et des avertissements ne doivent jamais être retirés. En l'absence de ces autocollants, le conducteur ou les tiers ne sont plus à même de détecter certains dangers. Le risque de blessure est alors accru.

## 2.4 Niveaux de danger et symboles



### **Danger**

Remarque concernant un danger qui entraîne immédiatement ou avec certitude la mort ou de graves blessures lorsque les mesures correspondantes ne sont pas prises.



### **Avertissement**

Remarque concernant un danger qui peut entraîner la mort ou de graves blessures lorsque les mesures correspondantes ne sont pas prises.



### **Remarque**

Remarque concernant un danger constituant un risque pour l'environnement lorsque les mesures correspondantes ne sont pas prises.

## 2.5 Fonctionnement en toute sécurité



### Danger

**Risque d'accident** Un conducteur qui n'est pas en état de conduire se met en danger lui-même ainsi que les autres.

- Ne conduisez pas si vous avez consommé de l'alcool, des drogues ou des médicaments influant sur la conduite.
- Ne conduisez pas si vous n'êtes pas en état physiquement ou mentalement.



### Danger

**Danger d'intoxication** Les gaz d'échappement sont toxiques et peuvent faire perdre conscience voire entraîner la mort.

- Veillez donc en permanence à une aération suffisante lorsque le moteur tourne.
- Utilisez un système d'extraction des gaz d'échappement approprié si vous démarrez ou faites tourner le moteur dans une pièce fermée.



### Avertissement

**Risque de brûlures** Certaines pièces du véhicule deviennent brûlantes pendant la conduite du véhicule.

- Ne pas toucher les composants tels que l'échappement, le radiateur, le moteur, l'amortisseur ou le système de frein avant que ces composants ne soient refroidis.
- Laisser refroidir les pièces du véhicule avant de commencer les travaux.

N'utilisez le véhicule que lorsqu'il est en parfait état de marche et dans le respect de l'usage prévu, des normes de sécurité et de l'écologie.

Le véhicule ne doit être utilisé que par des personnes instruites en la matière. Un permis de conduire adéquat est requis pour la conduite sur voies publiques.

Les pannes susceptibles de nuire à la sécurité doivent être réparées sans délai par un atelier agréé.

Respecter les consignes et les avertissements des autocollants apposés sur le véhicule.

## 2.6 Vêtements de protection



### Avertissement

**Risque de blessures** Ne pas porter de vêtements de protection ou porter des vêtements de protection abîmés constitue un risque pour la sécurité.

- Toujours porter des vêtements de protection adéquats comme un casque, des bottes, des gants, un pantalon et une veste avec protections.
- N'utiliser que des vêtements de protection en parfait état et qui correspondent aux directives légales.

Dans votre propre intérêt, KTM AG recommande vivement de porter un équipement de protection adapté à la conduite du véhicule.

## 2.7 Règles de travail

Sauf indication contraire, l'allumage doit être éteint lors de chaque travail (modèles avec contacteur, modèles avec radiocommande), ou bien le moteur doit être à l'arrêt (modèles sans contacteur ni radiocommande).

Certaines opérations nécessitent des outils spéciaux. Ces outils ne font pas partie intégrante du véhicule, mais peuvent être commandés sous le numéro indiqué entre parenthèses. Exemple : extracteur de roulements (15112017000)

Sauf indication contraire, nous partons du principe que les travaux décrits dans ce document sont effectués dans des conditions ambiantes normales.

Température ambiante	20 °C (68 °F)
Pression de l'air ambiant	1.013 mbar (14,69 psi)
Humidité de l'air relative	60 ± 5 %

Lors de l'assemblage, les pièces ne pouvant pas être réutilisées (par ex. les vis autobloquantes et les écrous, les vis extensibles, les joints, les bagues d'étanchéité, les joints toriques, les goupilles, les rondelles frein) doivent être remplacées par de nouvelles pièces.

Dans certains cas, les vis doivent être équipées d'un frein filet (par ex. **Loctite**®). Les consignes spécifiques du fabricant doivent être respectées lors de l'utilisation.

Si du frein filet (par ex. **Precote**®) a déjà été appliqué sur une nouvelle pièce, n'appliquez pas de produit de blocage de vis supplémentaire.

Nettoyer les pièces devant être réutilisées après démontage, contrôler leur état et leur niveau d'usure. Remplacer les pièces usées ou dégradées.

Une fois qu'une réparation ou une opération de maintenance est achevée, veiller à assurer la sécurité de fonctionnement du véhicule.

## 2.8 Environnement

Un comportement responsable lors de l'utilisation de la moto désamorce d'emblée problèmes et conflits. Afin de garantir la pérennité de la conduite à moto, veillez à rester dans le cadre légal, à faire preuve de respect envers l'environnement et à tenir compte des droits d'autrui.

Lors de la vidange de l'huile usagée ou de tout autre fluide utilisé sur la moto, ainsi que dans le cadre de la mise au rebut des vieux composants, veillez à appliquer la législation et les directives correspondantes en vigueur dans le pays d'utilisation.

En matière de mise à la casse des véhicules anciens, les motos ne tombent pas sous le coup de la directive de l'UE. Il n'y a donc aucune réglementation relative à la mise à la casse d'une moto. Votre distributeur agréé est à votre entière disposition.

## 2.9 Manuel de montage

Lisez impérativement ce manuel de montage avec attention et dans son intégralité avant de prendre la route pour la première fois. Le manuel de montage comporte de nombreuses informations et conseils qui faciliteront l'utilisation, le maniement et le service (entretien) de la moto. Il permet d'apprendre comment régler le véhicule pour qu'il réponde au mieux aux besoins de l'utilisateur et comment éviter les blessures.

Conservez le manuel de montage dans un endroit facilement accessible, pour l'avoir à portée de main dès que son utilisation est requise.

Pour de plus amples informations sur le véhicule ou si certains points de ce manuel demandent des éclaircissements, contactez votre distributeur agréé.

Le manuel de montage est un élément important du manuel de montage. Il doit être remis au nouveau propriétaire lors de la vente de ce dernier.

## 3.1 Carburants, lubrifiants ou produits aux spécifications de même nature et produits auxiliaires



### Remarque

**Danger pour l'environnement** Une manipulation inadéquate du carburant constitue un danger pour l'environnement.

- Le carburant ne doit pas pénétrer dans la nappe phréatique, le sol ou les canalisations.

Utiliser les carburants, lubrifiants ou produits aux spécifications de même nature et les produits auxiliaires conformément au manuel d'utilisation et aux spécifications.

## 3.2 Pièces détachées, accessoires

Pour des raisons de sécurité, utilisez uniquement des pièces détachées et accessoires autorisés et/ou recommandés par KTM AG et faites-les monter par un atelier agréé. KTM AG décline toute responsabilité pour les autres produits et les dommages consécutifs à l'utilisation de tels produits.

Dans les descriptifs, certaines pièces détachées et accessoires sont indiqués entre parenthèses. Votre distributeur agréé est là pour vous conseiller.

Les **KTM PowerParts** actuellement disponibles pour votre véhicule sont présentées sur le site web de KTM.  
Site international de KTM : [KTM.COM](http://KTM.COM)

Les **accessoires Husqvarna Motorcycles** actuellement disponibles pour votre véhicule sont présentés sur le site web de Husqvarna Motorcycles.  
Site web international de Husqvarna Motorcycles : [www.husqvarna-motorcycles.com](http://www.husqvarna-motorcycles.com)

Les **accessoires GASGAS Motorcycles** actuellement disponibles pour votre véhicule sont présentés sur le site web de GASGAS Motorcycles.  
Site web international de GASGAS Motorcycles : <http://www.gasgas.com>

## 3.3 Illustrations

Les figures représentées dans ce manuel illustrent parfois des équipements spéciaux.

Pour une meilleure représentation et compréhension, certains composants peuvent être déposés ou ne sont pas illustrés. Une dépose n'est pas toujours impérative pour le descriptif correspondant. Respecter les indications textuelles.

## 3.4 Service après-vente

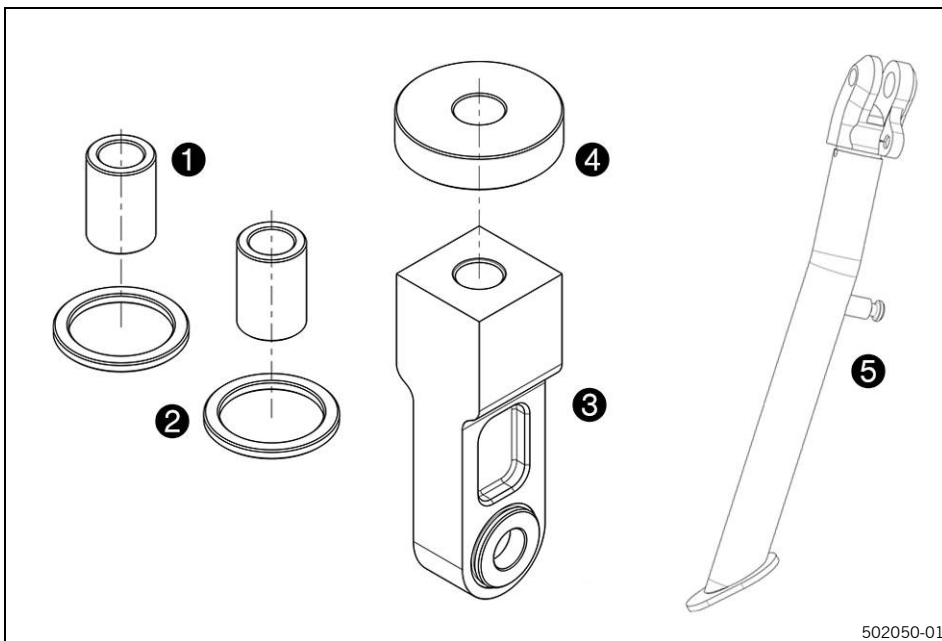
Votre distributeur KTM, Husqvarna Motorcycles ou GASGAS Motorcycles agréé est à votre entière disposition pour toute question relative à votre véhicule et à la société KTM, Husqvarna Motorcycles ou GASGAS Motorcycles.

La liste des distributeurs agréés KTM est disponible sur le site web de KTM.  
Site international de KTM : [KTM.COM](http://KTM.COM)

La liste des distributeurs Husqvarna Motorcycles agréés est disponible sur le site web de Husqvarna Motorcycles.  
Site web international de Husqvarna Motorcycles : [www.husqvarna-motorcycles.com](http://www.husqvarna-motorcycles.com)

La liste des distributeurs GASGAS Motorcycles agréés est disponible sur le site web de GASGAS Motorcycles.  
Site web international de GASGAS Motorcycles : <http://www.gasgas.com>

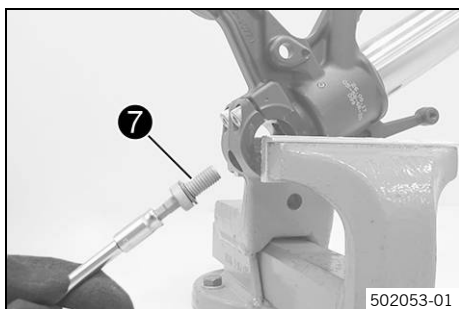
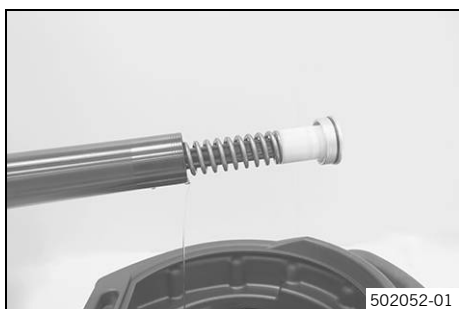
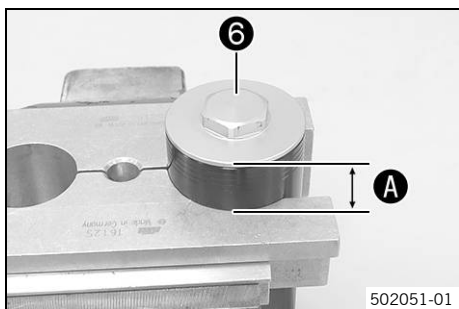
## 4.1 Contenu de la livraison



502050-01

- 2x Fourreau de prétension ①
- 2x Fourreau de prétension 37 x 28,5 x 3 ②
- 1x Partie inférieure d'amortisseur ③
- 1x Rondelle d'écartement ④
- 1x Béquille latérale ⑤

## 5.1 Monter la fourche



### Travaux préalables

- Soulever la moto à l'aide du lève-moto (voir manuel de réparation).
- Déposer le garde-boue avant (voir manuel d'utilisation/de réparation).
- Déposer les bras de fourche (voir manuel de réparation).

### Démonter les bras de fourche

Les étapes de travail sont identiques pour les deux bras de fourche.

- Serrer le bras de fourche au niveau du té de fourche supérieur **A** en utilisant un étau.

Indications prescrites

Dépassement <b>A</b>	25 mm (0,98 in)
----------------------	-----------------

Outil spécial (T612S)
-----------------------

- Dévisser le couvercle fileté **6**.

**i Info**  
Le couvercle fileté ne peut pas encore être déposé.

- Desserrer le bras de fourche.
- Vidanger l'huile de fourche.

- Serrer le bras de fourche avec le pied de fourche dans l'étau.

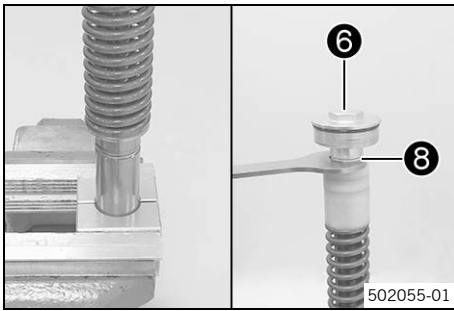
Indications prescrites

Utiliser des mâchoires de protection.
---------------------------------------

- Retirer la vis **7** et la rondelle.

**i Conseil**  
Placer un récipient collecteur pour récupérer l'huile qui s'écoule.

- Retirer la cartouche.



- Serrer la cartouche perpendiculairement au sol dans l'étau.

Outil spécial (T14015S)

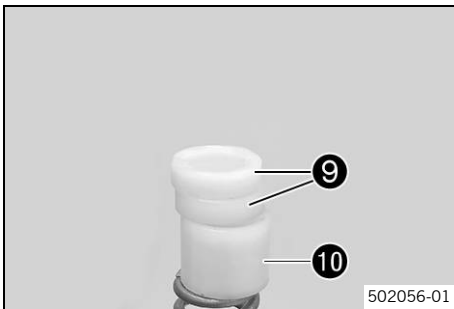
- Tirer le ressort vers le bas et insérer la clé plate sur le six pans 8.

Clé plate (T14032)

- Maintenir le six pans 8 et retirer le couvercle fileté 6.
- Retirer les outils spéciaux.

Clé plate (T14032)

- Retirer le ressort ainsi que le fourreau de pré-tension 9 (la quantité et la taille varient selon le modèle) et la bague de 30 mm 10.



### **i** Info

La grande bague de 30 mm 10 ne sera pas réutilisée.

KTM 890 DUKE : Si deux grandes bagues de 30 mm 10 sont utilisées, ne retirer également qu'une seule bague de 30 mm 10.

- Desserrer la cartouche.

### Démonter la cartouche

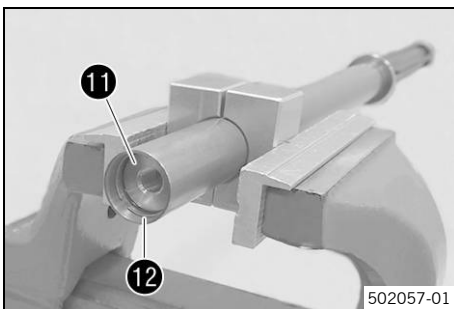
Les étapes de travail sont identiques pour les deux cartouches.

- Serrer la cartouche avec l'outil spécial.

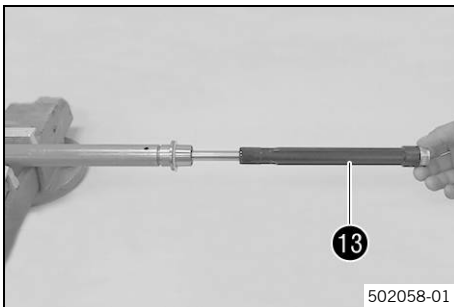
Outil spécial (T14015S)

- Appuyer sur l'unité de compression 11 et retirer le circlip 12.

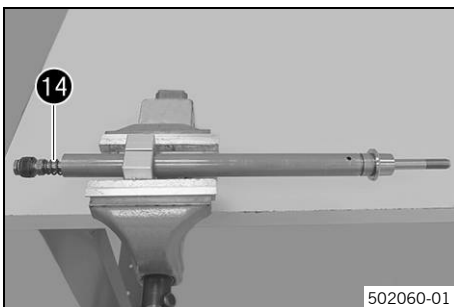
- Retirer l'unité de compression 11.

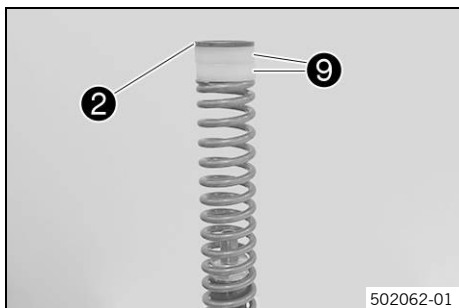
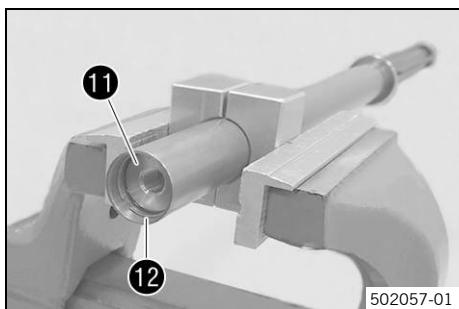
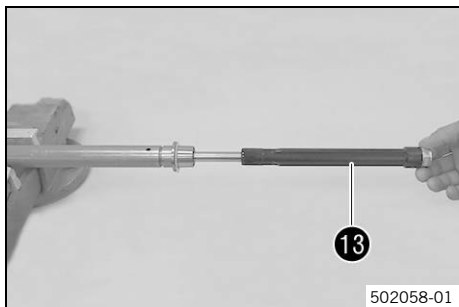
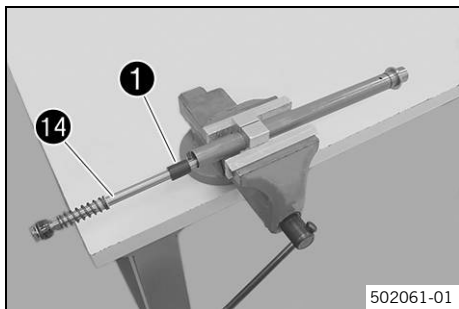


- Desserrer et retirer la bague Hydrostop 13.



- Retirer la tige de piston 14.





### Assembler la cartouche

Les étapes de travail sont identiques pour les deux cartouches.

- Placer le fourreau de prétension ① (compris dans la livraison) sur la tige de piston ⑭.
- Enfoncer la tige de piston ⑭ dans la cartouche.

- Mettre la bague Hydrostop ⑬ en place jusqu'en butée.

Indications prescrites

La bague Hydrostop doit être vissée jusqu'en butée. Serrer uniquement à la main, ne pas utiliser d'outil.

- Serrer la cartouche avec l'outil spécial.

Outil spécial (T14015S)

- Mettre en place l'unité de compression ⑪.
- Mettre le circlip ⑫ en place.
- Placer l'unité de compression ⑪ sur le circlip ⑫.
- Desserrer la cartouche.

### Assembler les bras de fourche

Les étapes de travail sont identiques pour les deux bras de fourche.

- Serrer la cartouche en position verticale.

Outil spécial (T14015S)

- Mettre en place le ressort ainsi que le fourreau de prétension ⑨ (la quantité et la taille varient selon le modèle) et le fourreau de prétension ② (compris dans la livraison).

Indications prescrites

Le bobinage étroit du ressort doit être monté vers le bas.

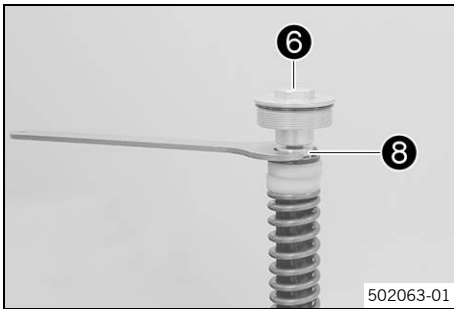


#### Info

La grande bague de 30 mm ⑩ ne sera pas réutilisée.

KTM 890 DUKE : Si deux grandes bagues de 30 mm ⑩ sont utilisées, ne retirer également qu'une seule bague de 30 mm ⑩.





- Emboîter la clé plate sur le six pans.

Clé plate (T14032)

- Monter le couvercle fileté 6 jusqu'en butée.
- Maintenir le six pans 8 et serrer le couvercle fileté 6.

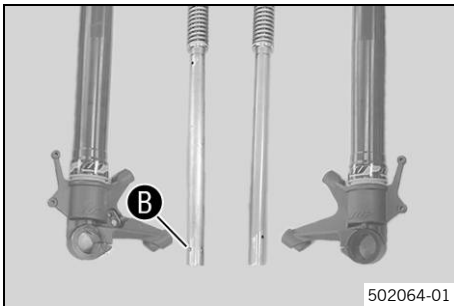
Indications prescrites

Écrou de tige de piston sur le couvercle fileté	M12x1	30 Nm (22,1 lbf ft)
---	-------	------------------------

- Retirer l'outil spécial.

Clé plate (T14032)

- Assembler les différents composants faisant partie d'une même unité.

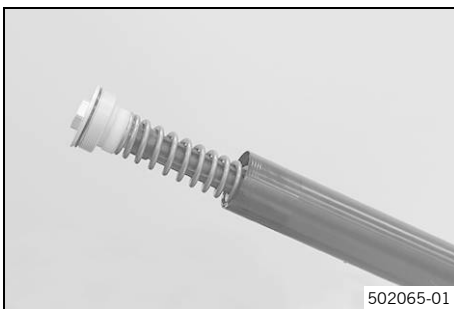


### **i** Info

Côté compression : cartouche avec orifices d'huile additionnels B, pied de fourche portant le marquage L.

Côté détente : cartouche sans orifices d'huile additionnels, pied de fourche portant le marquage R.

- Insérer la cartouche dans le tube intérieur de fourche.



- Serrer le tube intérieur de fourche avec le pied de fourche.

Indications prescrites

Utiliser des mâchoires de protection.

- Mettre en place la vis 7 et la rondelle et serrer.

Indications prescrites

Vis de cartouche	M10x1,5	25 Nm (18,4 lbf ft)
------------------	---------	------------------------

- Desserrer le bras de fourche.

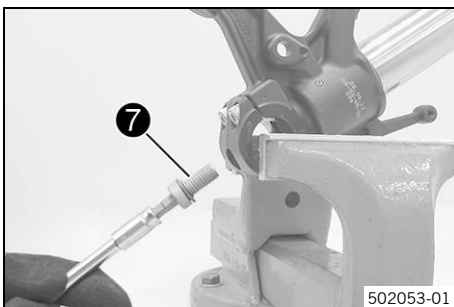
- Insérer le bras de fourche perpendiculairement au sol.

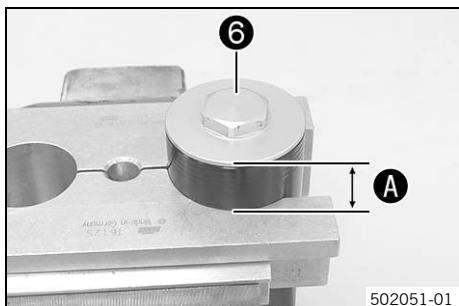
Indications prescrites

Utiliser des mâchoires de protection.

- Remplir la fourche d'huile de fourche.

Huile de fourche par bras de fourche	470 ml (15,89 fl. oz.)	Huile de fourche (SAE 4) (48601166S1) (p. 16)
--------------------------------------	---------------------------	---





**i Info**  
 Une fois qu'environ la moitié de la quantité d'huile a été versée, visser le couvercle fileté sur le tube extérieur de fourche, détendre la fourche et l'enfoncer à plusieurs reprises afin que la cartouche se remplisse d'huile. Remplir ensuite avec le volume résiduel.

- Serrer le bras de fourche au niveau du té de fourche supérieur **A**.

Indications prescrites

Dépassement <b>A</b>	25 mm (0,98 in)
----------------------	-----------------

Outil spécial (T612S)
-----------------------

- Graisser le joint torique du couvercle fileté.

Lubrifiant (T158) (📖 p. 17)
-----------------------------

- Serrer le couvercle fileté **6**.

Indications prescrites

Couvercle fileté du tube extérieur de fourche	M51x1,5	40 Nm (29,5 lbf ft)
---	---------	------------------------

- Desserrer le bras de fourche.

### Travaux de retouche

- Monter les bras de fourche (voir manuel de réparation).
- Monter le garde-boue avant (voir manuel d'utilisation/de réparation).

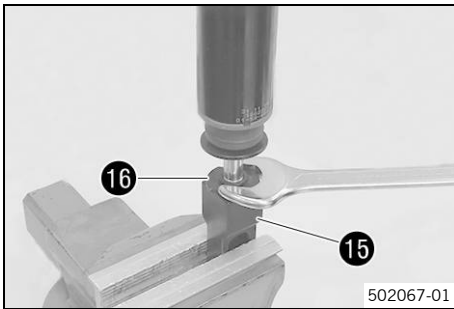
## 6.1 Monter l'amortisseur ↶

### Travaux préalables

- Déposer l'amortisseur (voir manuel de réparation).
- Déposer le ressort (voir manuel de réparation).

### Montage

- Serrer la partie inférieure de l'amortisseur 15.



#### Info

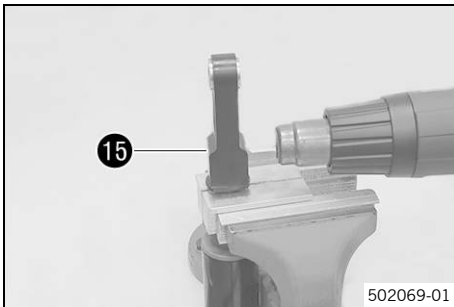
Utiliser des mâchoires de protection.

- Desserrer le contre-écrou 16.
- Desserrer l'amortisseur.

- Serrer l'amortisseur perpendiculairement au sol.

Outil spécial (T535)

- Si nécessaire, chauffer la partie inférieure de l'amortisseur 15 (à 50 °C), la desserrer puis la retirer.
- Desserrer l'amortisseur.



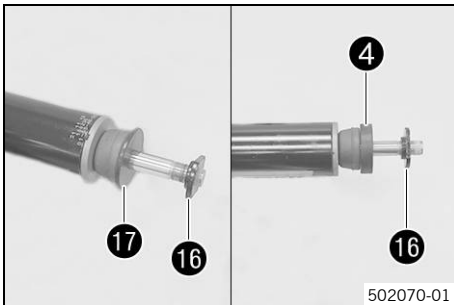
- Retirer le contre-écrou 16.
- Retirer la rondelle d'écartement 17.



#### Info

La rondelle d'écartement 17 ne sera pas réutilisée.

- Mettre en place la rondelle d'écartement 4 (comprise dans la livraison).
- Mettre en place le contre-écrou 16 jusqu'en butée.



- Serrer l'amortisseur perpendiculairement au sol.

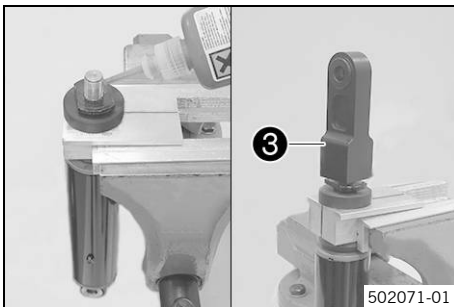
Outil spécial (T535)

- Sécuriser le filetage avec du Loctite 2701.
- Mettre en place la partie inférieure de l'amortisseur 3 (comprise dans la livraison) et la serrer.

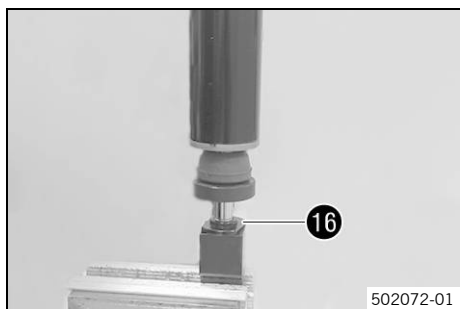
#### Indications prescrites

Partie inférieure d'amortisseur		75 Nm (55,3 lbf ft)
---------------------------------	--	---------------------

- Desserrer l'amortisseur.



## 6 MONTER L'AMORTISSEUR



- Serrer la partie inférieure de l'amortisseur ③.

Indications prescrites

Utiliser des mâchoires de protection.
---------------------------------------

- Serrer le contre-écrou ⑩.

Indications prescrites

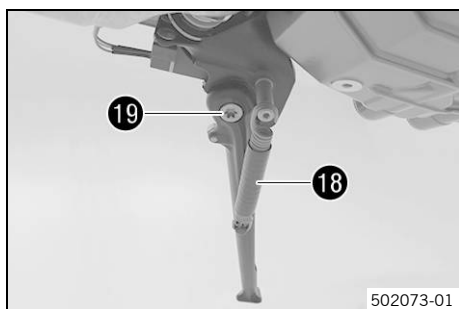
Contre-écrou		20 Nm (14,8 lbf ft)
--------------	--	---------------------

- Desserrer l'amortisseur.

### Travaux de retouche

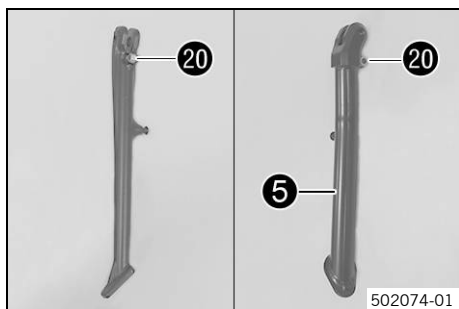
- Monter le ressort (voir manuel de réparation).
- Monter l'amortisseur (voir manuel de réparation).

## 7.1 Monter la béquille latérale ↘

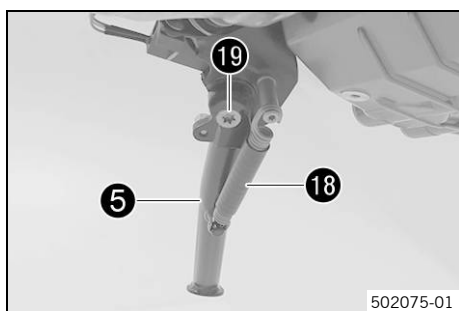


### Montage

- Décrocher le ressort **18**.
- Retirer la vis **19** et enlever la béquille latérale d'origine.



- Retirer le support magnétique **20** de la béquille latérale d'origine, le monter sur la petite béquille latérale **5** (comprise dans la livraison) et serrer.



- Mettre la béquille latérale **5** en place.
- Mettre en place la vis **19** et la serrer.

### Indications prescrites

Vis de la béquille latérale	M10	35 Nm (25,8 lbf ft) <b>Loctite®243™</b>
-----------------------------	-----	--

- Accrocher le ressort **18**.

### Travaux de retouche

- Ôter la moto du lève-moto (voir manuel de réparation).

### Huile de fourche (SAE 4) (48601166S1)

#### Norme / Classification

- SAE (📖 p. 18) (SAE 4)

#### Indications prescrites

- Utiliser uniquement des huiles conformes aux normes prescrites (voir les indications sur le bidon) et possédant les propriétés adéquates.

**Lubrifiant (T158)**

Fournisseur recommandé

Lubcon®

– Turmogrease® PP 300

## SAE

Les classes de viscosité SAE ont été définies par la Society of Automotive Engineers et permettent de différencier les huiles d'après leur viscosité. La viscosité ne sert qu'à décrire la propriété d'une huile définie et ne fournit pas d'informations sur la qualité de cette dernière.



2 pièces	Composé de 2 pièces
a. t.	avant tout
au min.	au moins
cf.	voir
cf.	voir
cpl.	complet
env.	environ
etc.	et cetera
evtl.	éventuellement
N°	numéro
non illustré	non illustré
par ex.	par exemple
Réf.	Référence



Nos alegra que se haya decidido por este producto de alta calidad. Es indispensable un montaje correcto del producto para poder garantizar un máximo de seguridad y funcionalidad. Por consiguiente, el montaje únicamente puede ser realizado por personal especializado conforme lo detallado en estas instrucciones. Si tiene cualquier pregunta, puede dirigirse a su concesionario autorizado. El (cuasi) fabricante o proveedor declina toda responsabilidad por montajes o usos incorrectos de este producto.

**KTM AG está representada en los países por:**

- KTM Sportmotorcycle GmbH, Stallhofnerstraße 3, 5230 Mattighofen, Austria
- Husqvarna Motorcycles GmbH, Stallhofnerstraße 3, 5230 Mattighofen, Austria
- GASGAS Motorcycles GmbH, Stallhofnerstraße 3, 5230 Mattighofen, Austria

El manual de montaje refleja los últimos avances técnicos de esta serie en el momento de la impresión. No obstante, pueden existir pequeñas diferencias, debidas al perfeccionamiento continuo.

Todas las indicaciones de este manual se publican sin compromiso. En especial, KTM AG se reserva el derecho a introducir, sin previo anuncio y sin dar a conocer los motivos, cambios en los datos técnicos, los precios, los colores, las formas, el diseño, el equipamiento y el material de los vehículos, así como en las prestaciones de servicio; también se reserva el derecho a adaptar sus vehículos a las condiciones locales en determinados mercados y a finalizar la producción de un modelo determinado sin anuncio previo. KTM AG no asume responsabilidad alguna en relación con dificultades en la disponibilidad de los vehículos, con diferencias entre las imágenes o descripciones y el vehículo concreto, ni con errores u omisiones en esta publicación. Los modelos reproducidos cuentan en parte con equipamientos especiales que no forman parte del volumen de suministro de serie.

© 2022 KTM AG, Mattighofen Austria

Todos los derechos reservados

Queda prohibida la reimpresión total o parcial y la reproducción de cualquier tipo sin la autorización por escrito del propietario intelectual.

KTM AG

Stallhofnerstraße 3

5230 Mattighofen, Austria



REG.NO. 12 100 6061

ISO 9001(12 100 6061)

De conformidad con la normativa internacional de gestión de calidad ISO 9001, KTM utiliza procesos de aseguramiento de la calidad para garantizar la máxima calidad de sus productos.

Certificado por: TÜV Management Service



## 1.1 Símbolos utilizados

A continuación se explica el significado de determinados símbolos.



Identifica una reacción esperada (p. ej. de un paso de trabajo o de una función).



Identifica una reacción inesperada (p. ej. de un paso de trabajo o de una función).



Todas las tareas marcadas con este símbolo requieren conocimientos especiales y capacidad de comprensión técnica. Por su seguridad, le aconsejamos que acuda a un taller especializado autorizado para llevar a cabo estas tareas. Estos talleres cuentan con mecánicos que han recibido una instrucción específica y disponen de las herramientas especiales necesarias para realizar un mantenimiento óptimo de su motocicleta.



Identifica una referencia cruzada (más información en la página indicada).



Identifica una indicación con información o consejos adicionales.



Indica el resultado de un punto de comprobación.



Indica una medición de la tensión.



Indica una medición de la corriente.



Identifica el fin de una actividad incluidos los posibles trabajos posteriores.

## 1.2 Formatos utilizados

A continuación se explica el formato de las páginas.

**Nombre propio**

Identifica un nombre propio.

**Nombre®**

Identifica un nombre protegido.

**Marca™**

Identifica una marca comercial.

**Conceptos subrayados**

Remitirse a los datos técnicos del vehículo o a la terminología marcada que se explica en la relación de terminología.

## 2.1 Definición del uso conforme a lo previsto

A fin de garantizar la seguridad y un funcionamiento óptimos, es imprescindible acudir a un concesionario autorizado que use herramientas especiales para obtener el mejor asesoramiento técnico e instalar correctamente los accesorios técnicos. Los artículos con identificaciones (CE, ECE, etc.) disponen de documentación de homologación. El cliente debe comprobar, en caso necesario acudiendo a las autoridades de homologación nacionales, si estos documentos de homologación garantizan la homologación del vehículo completo con los accesorios técnicos montados en el correspondiente país de uso. Si tiene preguntas, diríjase a su concesionario autorizado.

### Información

Identificaciones de la UE: CE (homologación de tipo CE), ECE (homologación de tipo ECE), ABE (permiso de circulación alemán), EC-V (homologación de tipo CE para vehículos a motor), FIM (conforme a FIM), CCCUO\_EU (no autorizado para circular en vías públicas) y HOMNN (homologación no necesaria)  
Identificaciones de los EE. UU.: 50-State (derecho de los 50 Estados), USFS (Servicio Forestal de los Estados Unidos), FIM (conforme a FIM), AMA (conforme a AMA), DOT (Ministerio de Transportes) y CCCUO (no autorizado para circular en vías públicas)

## 2.2 Uso indebido

Utilizar el vehículo únicamente de la forma adecuada.

Si se hace un uso no adecuado, se pueden provocar daños personales, materiales y al medioambiente.

Cualquier uso del vehículo que no responda al uso previsto ni a la definición de uso supone un uso indebido.

El uso indebido también incluye el empleo de agentes de servicio y medios auxiliares que no cumplan las especificaciones exigidas para el uso en cuestión.

## 2.3 Indicaciones de seguridad

Para que el producto descrito se utilice de manera segura deben respetarse algunas indicaciones de seguridad. Por consiguiente, lea con atención estas instrucciones, así como todas las demás que se incluyen en el volumen de suministro. Las indicaciones de seguridad están resaltadas en el texto y tienen enlaces con los puntos relevantes.

### Información

En determinadas posiciones bien visibles del producto descrito se han colocado diversos adhesivos de aviso o advertencia. No quite los adhesivos de aviso o advertencia. Si faltan los adhesivos, es posible que usted o bien otras personas no detecten los peligros y puedan sufrir lesiones.

## 2.4 Símbolos y grados de peligrosidad



### **Peligro**

Aviso sobre un peligro que conduce inmediatamente y con seguridad a lesiones graves, permanentes, o incluso la muerte si no se toman las precauciones necesarias.



### **Advertencia**

Aviso sobre un peligro que conduce probablemente a lesiones graves o incluso la muerte si no se toman las precauciones necesarias.



### **Indicación**

Aviso sobre un peligro que conduce a daños en el medio ambiente si no se toman las precauciones necesarias.

## 2.5 Seguridad de funcionamiento



### Peligro

**Peligro de accidente** Una persona que no esté en condiciones de conducir se pone en peligro a sí misma y a los demás.

- No ponga el vehículo en funcionamiento si está bajo los efectos del alcohol, drogas o medicamentos.
- No ponga el vehículo en funcionamiento si no dispone de la condición física o psíquica necesaria.



### Peligro

**Peligro de envenenamiento** Los gases de escape son venenosos y pueden originar pérdida de conocimiento o incluso la muerte.

- Procure siempre una ventilación suficiente durante el funcionamiento del motor.
- Utilice un sistema de aspiración de gases de escape adecuado cuando arranque o deje en marcha el motor en un espacio cerrado.



### Advertencia

**Peligro de quemaduras** Algunas piezas del vehículo se calientan mucho cuando el vehículo está en marcha.

- No toque ningún componente del vehículo, como sistema de escape, radiador, motor, amortiguador o equipo de frenos, antes de que se hayan enfriado.
- Antes de realizar cualquier trabajo, deje que se enfríen los componentes del vehículo.

El vehículo únicamente se debe utilizar en perfecto estado técnico, de acuerdo con el uso previsto, pensando en la seguridad y respetando el medio ambiente.

El vehículo solo puede ser utilizado por personas debidamente instruidas. Para circular por las vías públicas se necesita el permiso de conducción correspondiente.

Las anomalías que afecten a la seguridad deben repararse inmediatamente en un taller especializado autorizado. Respetar los adhesivos de aviso/advertencia del vehículo.

## 2.6 Ropa de protección



### Advertencia

**Peligro de lesiones** No utilizar ropa de protección o utilizar menos de la necesaria supone un grave riesgo para la seguridad.

- Utilice en todos los desplazamientos ropa de protección adecuada como casco, botas y guantes, así como pantalón y chaqueta con protectores.
- Utilice siempre ropa de protección en perfecto estado y conforme con las exigencias legales.

En aras de su seguridad, KTM AG recomienda utilizar el vehículo únicamente con ropa de protección adecuada.

## 2.7 Normas de trabajo

Siempre que no se indique lo contrario, el encendido debe estar desconectado (modelos con cerradura de encendido y modelos con llave a distancia) o el motor parado (modelos sin cerradura de encendido ni llave a distancia) para realizar cualquier trabajo.

Algunos trabajos requieren el uso de herramientas especiales. Pese a que no forman parte integrante del vehículo, dichas herramientas pueden obtenerse a través del número de pedido indicado entre paréntesis. Ejemplo: extractor de cojinetes (15112017000)

Siempre que no se indique lo contrario, se aplican las condiciones normales para todos los trabajos y descripciones.

Temperatura ambiente	20 °C (68 °F)
Presión del aire ambiental	1.013 mbar (14,69 psi)
Humedad atmosférica relativa	60 ± 5%

Durante el ensamblaje, las piezas no reutilizables (como tornillos y tuercas autofrenables, juntas, tornillos de dilatación, anillos de hermetizado, juntas tóricas, pasadores de aletas o chapas de retención) deben sustituirse por piezas nuevas.

Algunos tornillos requieren un fijador de tornillos (por ejemplo, **Loctite®**). Respetar las indicaciones de empleo específicas del fabricante.

Si una pieza nueva ya trae aplicado un fijador de tornillos (p. ej., **Precote®**), no aplicar ningún medio de fijación adicional.

Las piezas que se reutilizan después del desmontaje, deben limpiarse y revisarse para verificar que no estén deterioradas ni desgastadas. Sustituir las piezas deterioradas o desgastadas.

Una vez finalizados los trabajos de reparación o mantenimiento, restablecer la seguridad de circulación en el vehículo.

## 2.8 Medioambiente

El uso responsable de la motocicleta ayuda a evitar problemas y conflictos. Para proteger el futuro del motociclismo, asegúrese de que utiliza la motocicleta dentro de la legalidad, piense en el medio ambiente y respete los derechos de los demás.

La eliminación del aceite usado, los agentes de servicio, los medios auxiliares y las piezas usadas debe realizarse de conformidad con la normativa y las directivas del país correspondiente.

Dado que las motocicletas no están sujetas a la directiva europea sobre la eliminación de vehículos usados, no hay ninguna normativa legal que regule la eliminación de la motocicleta usada. Su concesionario autorizado estará encantado de ayudarle.

## 2.9 Manual de montaje

Es imprescindible leer completa y atentamente este manual de montaje antes de conducir por primera vez el vehículo. El manual de montaje contiene mucha información y consejos importantes que le facilitan el manejo, la conducción y el servicio. Aquí aprenderá a adaptar el vehículo a su estatura y a sus preferencias, y conocerá el modo de protegerse contra caídas o lesiones.

Guarde el manual de montaje en un lugar de fácil acceso para poder consultarlo siempre que sea necesario.

Para obtener más información sobre el vehículo o aclarar cualquier duda que pueda surgir al leer el manual, póngase en contacto con un concesionario autorizado.

El manual de montaje es un componente importante del accesorio y tiene que entregarse siempre al nuevo propietario en caso de venta del mismo.

### 3.1 Agentes de servicio, medios auxiliares



#### Indicación

**Peligro para el medio ambiente** La manipulación incorrecta del combustible supone un peligro para el medio ambiente.

- No permita que el combustible llegue al agua subterránea, al suelo ni a los canales de desagüe.

Los agentes de servicio y los medios auxiliares se han de utilizar conforme al manual de instrucciones y a la especificación técnica.

### 3.2 Recambios, accesorios

En aras de la seguridad, utilice únicamente recambios y accesorios homologados o recomendados por KTM AG y encargue su instalación a un taller especializado autorizado. KTM AG no responde de los daños resultantes de la utilización de otros productos.

Algunos recambios y accesorios se incluyen entre paréntesis en las descripciones pertinentes. Su concesionario autorizado estará encantado de poderle asesorarle.

En la página web de KTM encontrará las **KTM PowerParts** más actuales para su vehículo.

Página web internacional de KTM: [KTM.COM](http://KTM.COM)

En la página web de Husqvarna Motorcycles encontrará los **accesorios de Husqvarna Motorcycles** más actuales para su vehículo.

Página web internacional de Husqvarna Motorcycles: [www.husqvarna-motorcycles.com](http://www.husqvarna-motorcycles.com)

En la página web de GASGAS Motorcycles encontrará los **accesorios de GASGAS Motorcycles** más actuales para su vehículo.

Sitio web internacional de GASGAS Motorcycles: <http://www.gasgas.com>

### 3.3 Imágenes

Algunas de las imágenes que se utilizan en el manual incluyen equipamientos especiales.

A fin de mejorar la representación visual y facilitar la comprensión de las imágenes, es posible que algunas piezas se desmonten o no se incluyan en las imágenes. Las descripciones no siempre requieren que se desmonten piezas. Deben observarse las indicaciones contenidas en el texto.

### 3.4 Servicio de atención al cliente

Si tiene alguna pregunta sobre su vehículo y sobre KTM, Husqvarna Motorcycles o GASGAS Motorcycles, su concesionario autorizado estará encantado de ayudarle.

La lista de concesionarios autorizados de KTM está disponible en la página web de KTM.

Página web internacional de KTM: [KTM.COM](http://KTM.COM)

La lista de concesionarios autorizados de Husqvarna Motorcycles está disponible en la página web de Husqvarna Motorcycles.

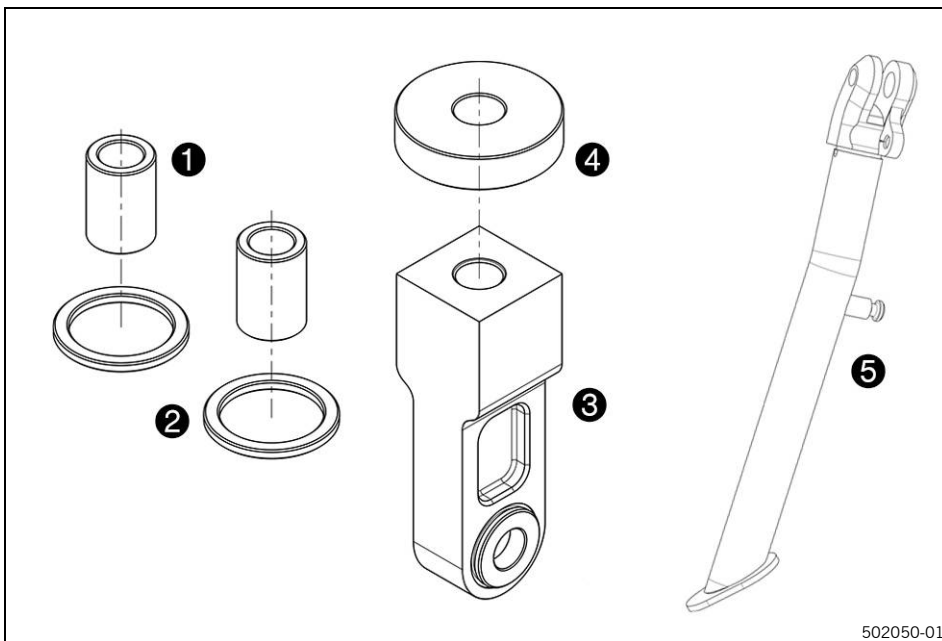
Página web internacional de Husqvarna Motorcycles: [www.husqvarna-motorcycles.com](http://www.husqvarna-motorcycles.com)

La lista de concesionarios autorizados de GASGAS Motorcycles está disponible en la página web de GASGAS Motorcycles.

Sitio web internacional de GASGAS Motorcycles: <http://www.gasgas.com>



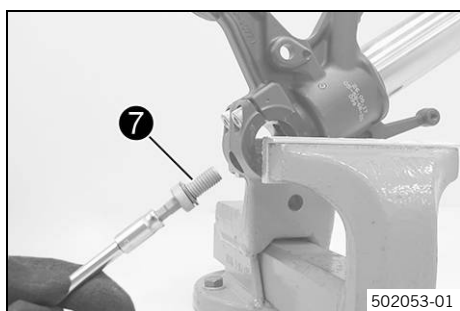
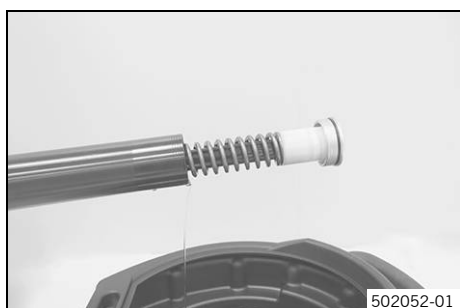
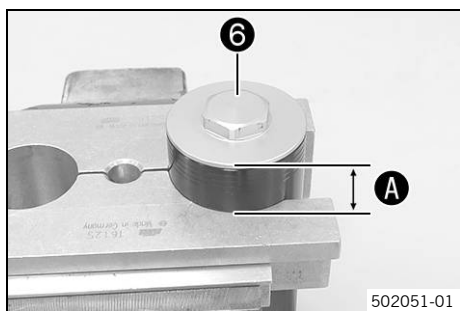
4.1 Volumen de suministro



502050-01

- 2x Casquillo de precarga ❶
- 2x Casquillo de precarga 37x28,5x3 ❷
- 1x Parte inferior del amortiguador ❸
- 1x Arandela distanciadora ❹
- 1x Caballete lateral ❺

## 5.1 Montar la horquilla



### Trabajos previos

- Levantar la motocicleta con el caballete de montaje (véase el manual de reparación).
- Desmontar el guardabarros delantero (véanse los manuales de instrucciones y de reparación).
- Desmontar las botellas de la horquilla (véase el manual de reparación).

### Desmontar las botellas de la horquilla

La secuencia de trabajo es idéntica en ambas botellas de la horquilla.

- Sujetar la botella de la horquilla por la zona de la tija superior **A** en un tornillo de banco.

Prescripción

Distancia <b>A</b>	25 mm (0,98 in)
--------------------	-----------------

Bloque de sujeción (T612S)
----------------------------

- Aflojar el tapón roscado **6**.



### Información

Todavía no se puede extraer el tapón roscado.

- Destensar la botella de la horquilla.
- Vaciar el aceite para la horquilla.

- Sujetar la botella de la horquilla con el puño de la horquilla en el tornillo de banco.

Prescripción

Utilizar mordazas de protección.
----------------------------------

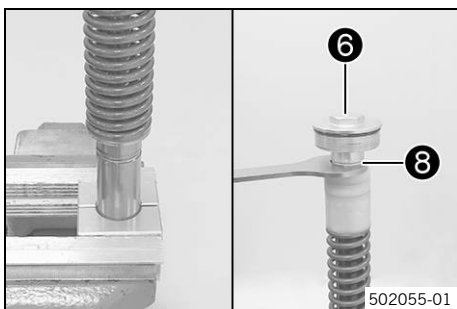
- Retirar el tornillo **7** con la arandela.



### Consejo

Colocar un recipiente colector debajo, ya que la mayoría de las veces sale algo más de aceite.

- Retirar el cartucho.



- Sujetar el cartucho en posición vertical en el tornillo de banco.

Bloque de sujeción (T14015S)

- Empujar el muelle hacia abajo e introducir la llave española en la pieza hexagonal 8.

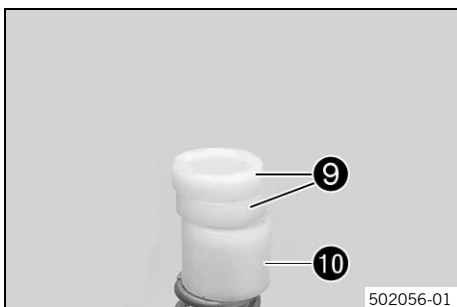
Llave española (T14032)

- Sujetar la pieza hexagonal 8 y retirar el tapón roscado 6.

- Retirar las herramientas especiales.

Llave española (T14032)

- Retirar el muelle con los casquillos de pretensado 9 (la cantidad y los tamaños varían en función del modelo) y el casquillo de 30 mm 10.



### **i** Información

El casquillo grande de 30 mm 10 no se vuelve a utilizar.

En el caso de que la KTM 890 DUKE tenga instalados dos casquillos grandes de 30 mm 10, retirar únicamente un casquillo grande de 30 mm 10.

- Soltar el cartucho.

### Desmontar el cartucho

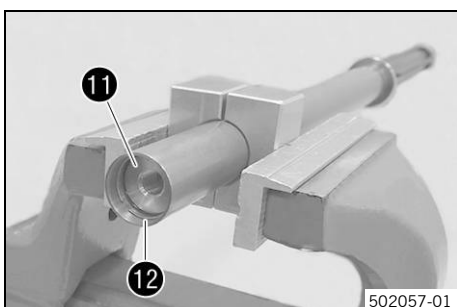
La secuencia de trabajo es idéntica con ambos cartuchos.

- Sujetar el cartucho con la herramienta especial.

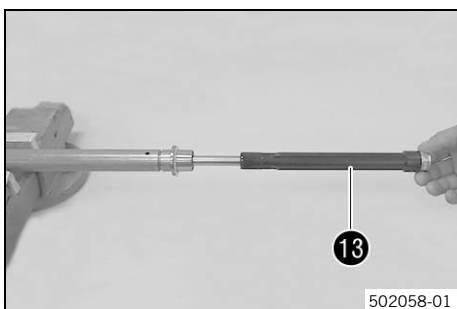
Bloque de sujeción (T14015S)

- Presionar la unidad del nivel de compresión 11 y retirar el anillo de retención 12.

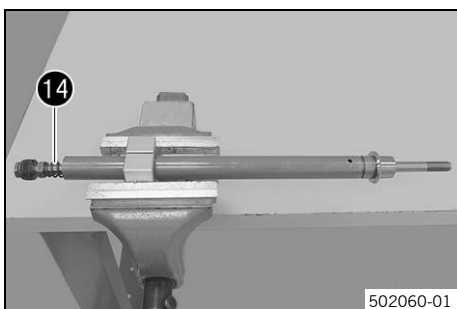
- Retirar la unidad del nivel de compresión 11.

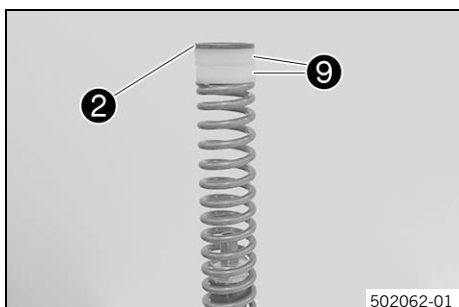
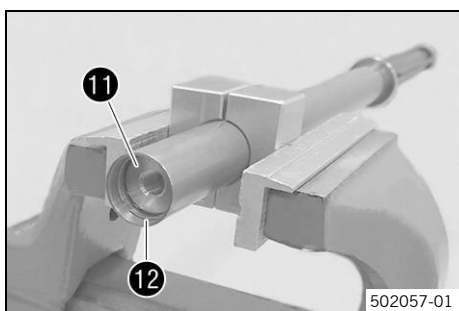
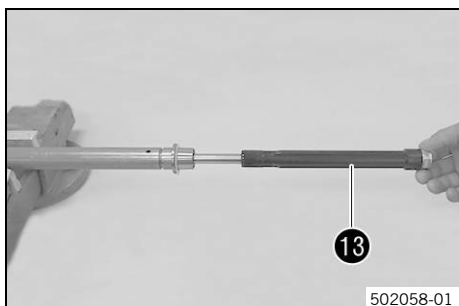
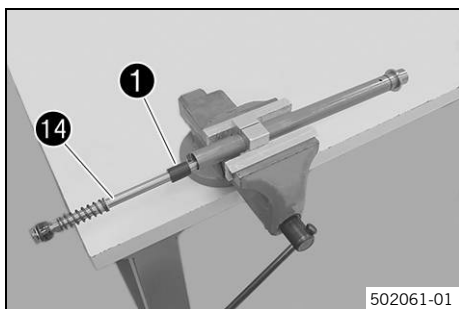


- Soltar y retirar el tope hidráulico 13.



- Retirar el vástago del émbolo 14.





## Ensamblar el cartucho

La secuencia de trabajo es idéntica con ambos cartuchos.

- Insertar el casquillo de pretensado 1 (volumen de suministro) en el vástago del émbolo 14.
- Introducir el vástago del émbolo 14 en el cartucho.

- Montar el tope hidráulico 13 hasta el tope.

Prescripción

El tope hidráulico debe estar bien enroscado contra el tope. Apretar solo con la mano, no utilizar herramientas.

- Sujetar el cartucho con la herramienta especial.

Bloque de sujeción (T14015S)

- Montar la unidad del nivel de compresión 11.
- Montar el anillo de retención 12.
- Colocar la unidad del nivel de compresión 11 en el anillo de retención 12.
- Soltar el cartucho.

## Ensamblar las botellas de la horquilla

La secuencia de trabajo es idéntica en ambas botellas de la horquilla.

- Sujetar el cartucho verticalmente.

Bloque de sujeción (T14015S)

- Retirar el muelle con los casquillos de pretensado 9 (la cantidad y los tamaños varían en función del modelo) y posicionar el casquillo de pretensado 2 (volumen de suministro).

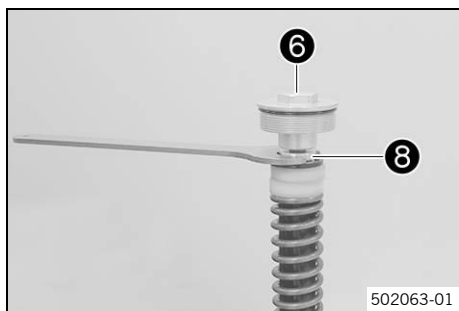
Prescripción

La espiral estrecha del muelle está montada hacia abajo.

### **i** Información

El casquillo grande de 30 mm 10 no se vuelve a utilizar.

En el caso de que la KTM 890 DUKE tenga instalados dos casquillos grandes de 30 mm 10, retirar únicamente un casquillo grande de 30 mm 10.



- Colocar la llave española en la pieza hexagonal.

Llave española (T14032)

- Enroscar el tapón roscado 6 hasta el tope.
- Sujetar la pieza hexagonal 8 y apretar el tapón roscado 6.

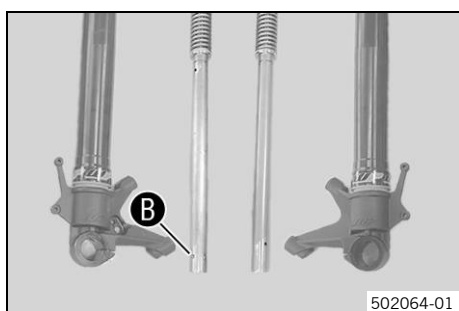
Prescripción

Tuerca del vástago del émbolo en el tapón roscado	M12x1	30 Nm (22,1 lbf ft)
---	-------	------------------------

- Retirar la herramienta especial.

Llave española (T14032)

- Ensamblar debidamente los componentes correspondientes.

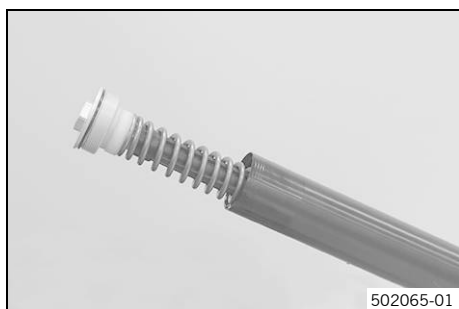


## Información

Lado del nivel de compresión: cartucho con orificios de engrase adicionales B, puño de la horquilla con la marca L.

Lado del nivel de extensión: cartucho sin orificios de engrase adicionales, puño de la horquilla con la marca R.

- Insertar el cartucho en el tubo interior de la horquilla.



- Sujetar el tubo interior de la horquilla con el puño de la horquilla.

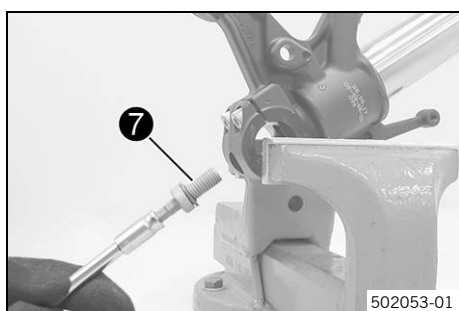
Prescripción

Utilizar mordazas de protección.

- Montar y apretar el tornillo 7 con la arandela.

Prescripción

Tornillo del cartucho	M10x1,5	25 Nm (18,4 lbf ft)
-----------------------	---------	------------------------



- Destensar la botella de la horquilla.

- Sujetar la botella de la horquilla en posición vertical.

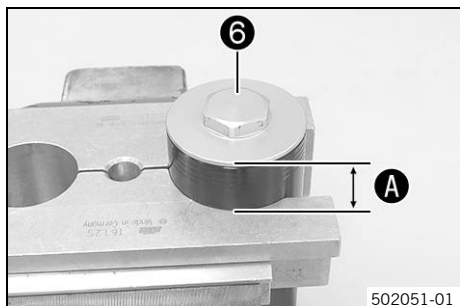
Prescripción

Utilizar mordazas de protección.

- Añadir aceite para la horquilla.

Aceite para la horquilla por cada botella de la horquilla	470 ml (15,89 fl. oz.)	Aceite para la horquilla (SAE 4) (48601166S1) (p. 16)
---	---------------------------	---





## **i** Información

Tras haber llenado aprox. la mitad de la capacidad del aceite, enroscar el tapón roscado en el tubo exterior de la horquilla, relajar la horquilla y comprimirla unas cuantas veces, para que el cartucho se llene de aceite. A continuación, rellenar la cantidad restante.

- Tensar la botella de la horquilla en la zona de la tija superior **A**.

Prescripción

Distancia <b>A</b>	25 mm (0,98 in)
--------------------	-----------------

Bloque de sujeción (T612S)
----------------------------

- Lubricar la junta tórica del tapón roscado.

Lubricante (T158) (☞ p. 17)
-----------------------------

- Apretar el tapón roscado **6**.

Prescripción

Tapón roscado en el tubo exterior de la horquilla	M51x1,5	40 Nm (29,5 lbf ft)
---	---------	------------------------

- Destensar la botella de la horquilla.

### Trabajos posteriores

- Montar las botellas de la horquilla (véase el manual de reparación).
- Montar el guardabarros delantero (véanse los manuales de instrucciones y de reparación).

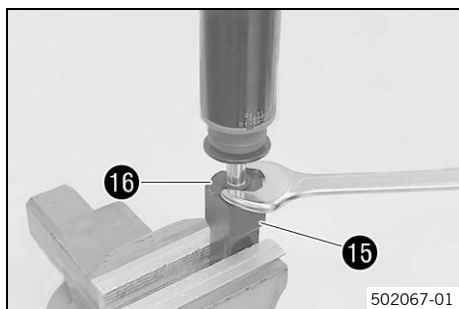
## 6.1 Montar el amortiguador

### Trabajos previos

- Desmontar el amortiguador (véase el manual de reparación).
- Desmontar el muelle (véase el manual de reparación).

### Montaje

- Sujetar la parte inferior del amortiguador 15.

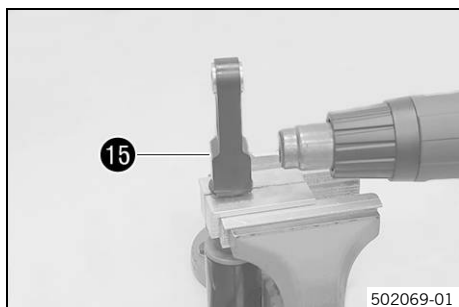


**i Información**  
Utilizar mordazas de protección.

- Soltar la contratuerca 16.
- Soltar el amortiguador.

- Sujetar el amortiguador en posición vertical.

Bloque de sujeción (T535)

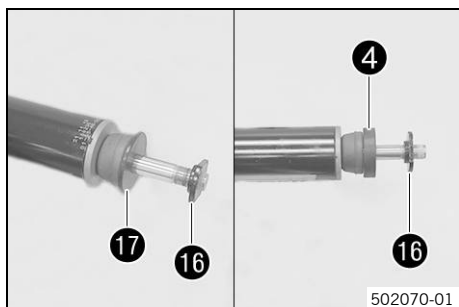


- De ser necesario, calentar la parte inferior del amortiguador 15 (50° IC), soltarla y retirarla.
- Soltar el amortiguador.

- Retirar la contratuerca 16.
- Retirar la arandela distanciadora 17.

**i Información**  
La arandela distanciadora 17 no se vuelve a utilizar.

- Montar la arandela distanciadora 4 (volumen de suministro).
- Montar la contratuerca 16 hasta el tope.



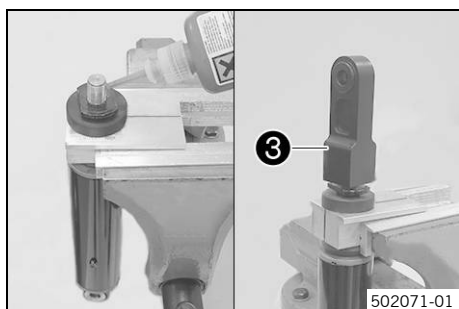
- Sujetar el amortiguador en posición vertical.

Bloque de sujeción (T535)

- Asegurar la rosca con Loctite 2701.
- Montar y apretar la parte inferior del amortiguador 3 (volumen de suministro).

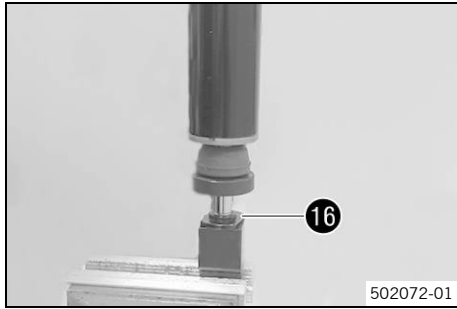
Prescripción

Parte inferior del amortiguador		75 Nm (55,3 lbf ft)
---------------------------------	--	---------------------



- Soltar el amortiguador.

## 6 MONTAJE DEL AMORTIGUADOR



- Sujetar la parte inferior del amortiguador ③.

Prescripción

Utilizar mordazas de protección.

- Apretar la contratuerca ⑩.

Prescripción

Contratuerca		20 Nm (14,8 lbf ft)
--------------	--	---------------------

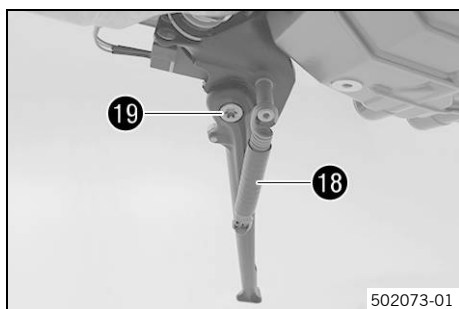
- Soltar el amortiguador.

### Trabajos posteriores

- Montar el muelle (véase el manual de reparación).
- Montar el amortiguador (véase el manual de reparación).

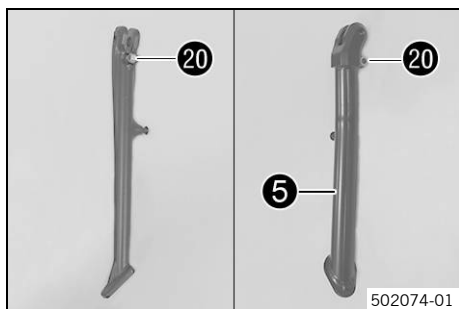


## 7.1 Montar el caballete lateral ↘

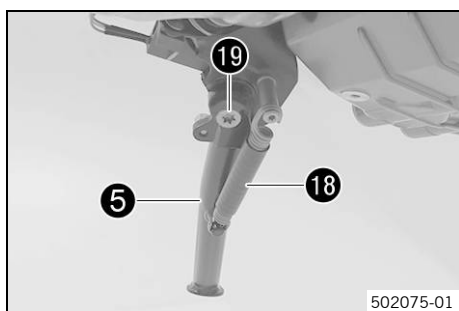


### Montaje

- Desenganchar el muelle **18**.
- Quitar el tornillo **19** y retirar el caballete lateral original.



- Retirar el soporte magnético **20** del caballete lateral original, y montarlo y apretarlo en el caballete lateral corto **5** (volumen de suministro).



- Colocar el caballete lateral **5**.
- Montar y apretar el tornillo **19**.

### Prescripción

Tornillo del caballete lateral	M10	35 Nm (25,8 lbf ft) <b>Loctite®243™</b>
--------------------------------	-----	--

- Enganchar el muelle **18**.

### Trabajos posteriores

- Quitar la motocicleta del caballete de montaje (véase el manual de reparación).



### Aceite para la horquilla (SAE 4) (48601166S1)

#### Norma / clasificación

- SAE (📖 p. 18) (SAE 4)

#### Prescripción

- Se deben utilizar exclusivamente aceites conformes con las normas indicadas (consultar las indicaciones en la etiqueta del recipiente) y que posean las propiedades exigidas.

**Lubricante (T158)**

Proveedor recomendado

Lubcon®

– Turmogrease® PP 300

## SAE

Las clases de viscosidad SAE fueron definidas por la Society of Automotive Engineers, y se utilizan para clasificar los aceites según su viscosidad. La viscosidad describe solamente una propiedad del aceite, y no es un indicador para su calidad.

2 pzas.	2 piezas
aprox.	aproximadamente
ART. N.º	Número de artículo
compl.	completo
etc.	etcétera
mín.	mínimo
N.º	Número
p. ej.	por ejemplo
sin fig.	sin figura
Sobre todo	Sobre todo
v.	véase
véase	véase



\* 3 2 1 3 8 1 6 E N \*

3213816

**KTM Sportmotorcycle GmbH**  
Stallhofnerstraße 3, 5230 Mattighofen  
KTM.COM

**Husqvarna Motorcycles GmbH**  
Stallhofnerstraße 3, 5230 Mattighofen  
[www.husqvarna-motorcycles.com](http://www.husqvarna-motorcycles.com)

**GASGAS Motorcycles GmbH**  
Stallhofnerstraße 3, 5230 Mattighofen  
<http://www.gasgas.com>