

Information

Power Parts

69011971000

01. 2012

3.211.845



*KTM Sportmotorcycle AG
Stallhofnerstraße 3
A-5230 Mattighofen
www.ktm.com*

KTM **POWERPARTS**

Danke, dass Sie sich für KTM Power Parts entschlossen haben.

Alle unsere Produkte wurden nach den höchsten Standards entwickelt und gefertigt, unter Verwendung der besten verfügbaren Materialien.

KTM Power Parts sind rennerprobt und gewährleisten ultimative Performance.

KTM KANN NICHT VERANTWORTLICH GEMACHT WERDEN FÜR FALSCHES MONTAGE ODER VERWENDUNG DIESES PRODUKTS. Bitte befolgen Sie die Montageanleitung. Fachmännische Beratung und korrekte Installation der KTM PowerParts durch einen autorisierten KTM Händler sind unerlässlich, um das Optimum an Sicherheit und Funktionalität zu gewährleisten.

Danke.

Thank you for choosing KTM Power Parts!

All of our products are designed and built to the highest standards using the finest materials available.

KTM Power Parts are race proven to offer the ultimate in performance.

KTM WILL NOT BE HELD LIABLE FOR IMPROPER INSTALLATION OR USE OF THIS PRODUCT. Please follow all instructions provided. Professional advice and proper installation of the KTM PowerParts by an authorized KTM dealer are essential to provide maximum safety and functions.

Thank you.

Grazie per aver deciso di acquistare un prodotto KTM Power Parts.

Tutti i nostri prodotti sono stati sviluppati e realizzati secondo i massimi standard e con l'impiego dei migliori materiali disponibili.

Le KTM Power Parts sono collaudate nelle competizioni ed assicurano altissime prestazioni.

KTM NON PUÒ ESSERE RESA RESPONSABILE PER UN MONTAGGIO O USO IMPROPRIO DI QUESTO PRODOTTO. Per favore osservate le istruzioni nel manuale d'uso. Al fine di garantire la massima sicurezza e il corretto funzionamento, è indispensabile farsi consigliare da persone esperte e competenti e far eseguire l'installazione delle KTM PowerPart presso i concessionari KTM autorizzati.

Grazie.

Nous vous remercions d'avoir choisi KTM Power Parts.

Tous nos produits ont été développés et réalisés selon les plus hauts standards et en utilisant les meilleurs matériaux disponibles.

Les Power Parts de KTM ont fait leurs preuves en compétition et garantissent les meilleures performances.

LA RESPONSABILITÉ DE KTM NE SAURAIT ÊTRE ENGAGÉE EN CAS D'ERREUR DANS LE MONTAGE OU L'UTILISATION DE CE PRODUIT.

Il convient de respecter les instructions de montage.

Le conseil spécialisé et l'installation dans les règles de l'art des PowerParts KTM par un concessionnaire KTM agréé sont indispensables pour assurer un maximum de sécurité et de fonctionnalité.

Merci.

Gracias por haberse decidido por el Power Parts KTM.

Todos nuestros productos han sido desarrollados y producidos según los estándares más altos utilizando los mejores materiales disponibles.

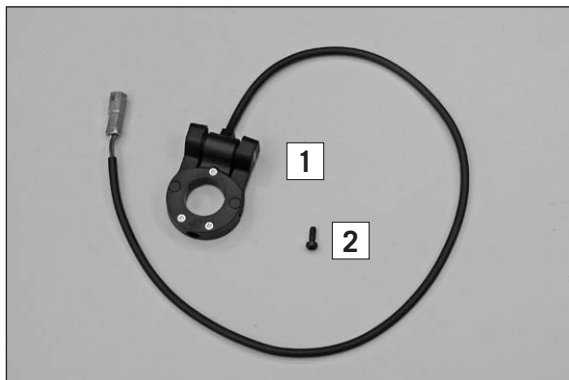
Las KTM Power Parts están probadas en competencia y garantizan un óptimo rendimiento.

NO SE PUEDE HACER RESPONSABLE A LA KTM POR UN MONTAJE O UN USO INCORRECTO DE ESTE PRODUCTO.

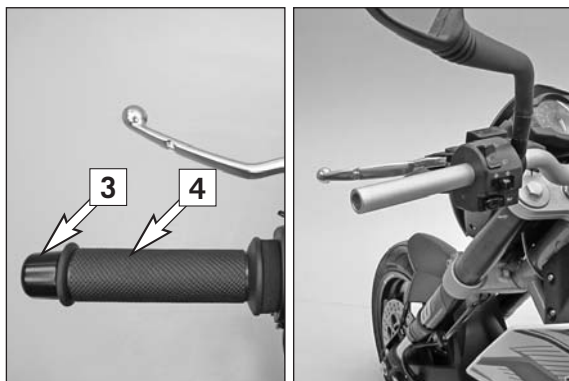
Le rogamos seguir las instrucciones para el montaje.

A fin de garantizar la máxima seguridad y un funcionamiento correcto es imprescindible acudir a un concesionario autorizado de KTM para obtener el mejor asesoramiento técnico e instalar correctamente las KTM PowerParts.

Gracias.

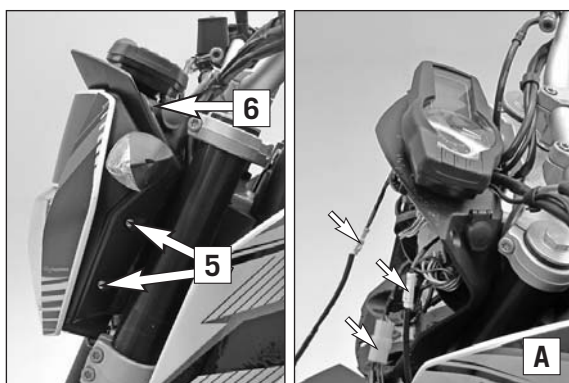


Lieferumfang:
1x Lenkerschalter (1)
1x Schraube (2)



Vormontage

- Vibrationsdämpfer (3) und Griffgummi (4) demontieren.



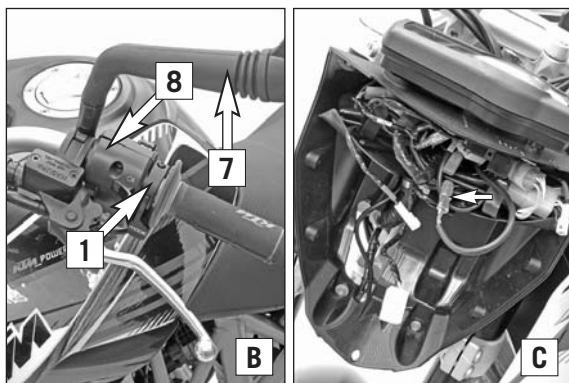
- Schrauben (5) und (6) beidseitig entfernen.
- Steckverbindungen trennen und Scheinwerfermaske abnehmen (Bild A).

Montage

- Rückspiegel (7) und Original Schaltermatur (8) lockern
- Lenkerschalter (1) (Lieferumfang) mit der Schraube (2) (Lieferumfang) am Lenker montieren.

HINWEIS:
Schraube des Lenkerschalters noch nicht festziehen

- Griffgummi (4) und Vibrationsdämpfer (3) montieren.



- Lenkerschalter (1) am Kabelbaum anstecken (Bild C).

- Rückspiegel (7), Original Schaltermatur (8) und Lenkerschalter (1) ausrichten und festziehen (Bild B).

Nacharbeiten

- Steckverbindungen der Lampenmaske verbinden und Scheinwerfer montieren.

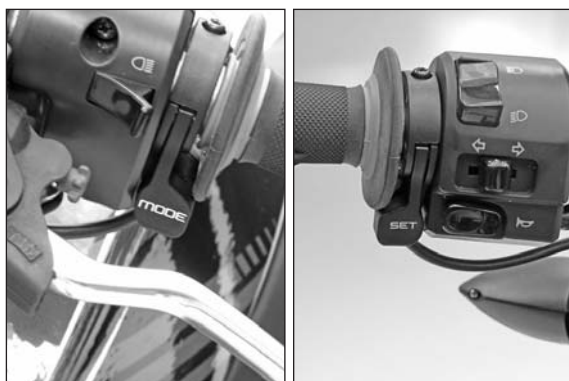
Schraube (5) 5Nm
Schraube (6) 2Nm

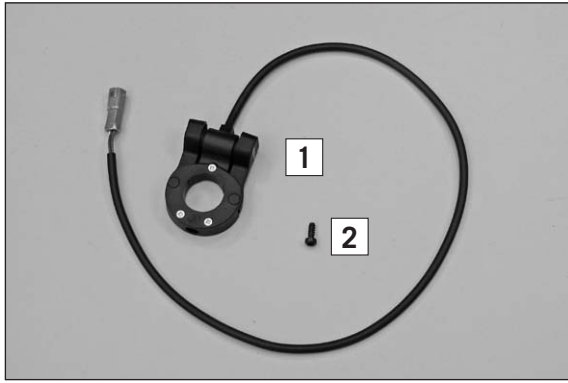
⚠ ACHTUNG

Funktion des Scheinwerfers und der Blinker überprüfen.

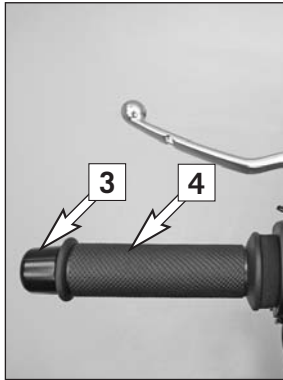
Funktion Lenkerschalter

Am Lenkerschalter befinden sich die Funktionen "MODE" und "SET". Die Funktionen sind analog zu den Tasten am Kombiinstrument.



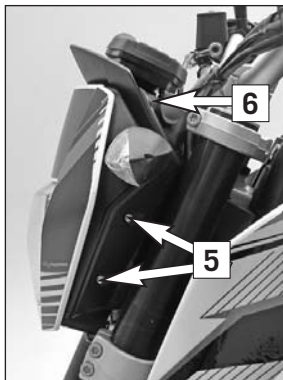


Scope of supply:
 1x handlebar switch (1)
 1x screw (2)



Preassembly

- Remove the vibration damper (3) and rubber grip (4).



- Remove screws (5) and (6) on both sides.
- Detach the plug-in connections and take off the headlight mask (Figure A).

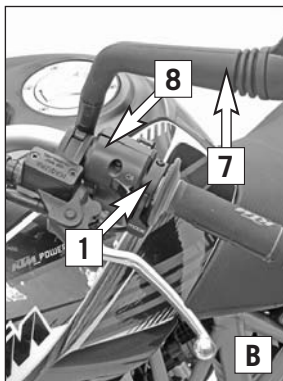
Assembly

- Loosen the rear mirror (7) and the original switch element (8).
- Mount the handlebar switch (1) (included) on the handlebar with the screw (2) (included).

NOTE:

Do not tighten the screw of the handlebar switch yet.

- Mount the rubber grip (4) and vibration damper (3).



- Connect the handlebar switch (1) to the wiring harness (Figure C).

- Align the rear mirror (7), original switch element (8) and handlebar switch (1) and tighten (Figure B).

Final steps

- Connect the plug-in connections of the headlight mask and mount the headlights.

Screw (5) 5 Nm
 Screw (6) 2 Nm

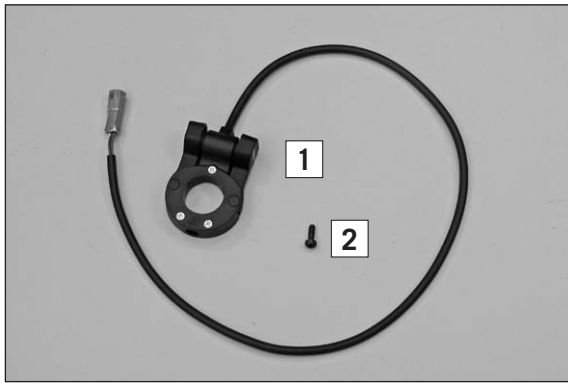
⚠ WARNING

Check that the headlight and turn signals are functioning properly.

Function of the handlebar switch

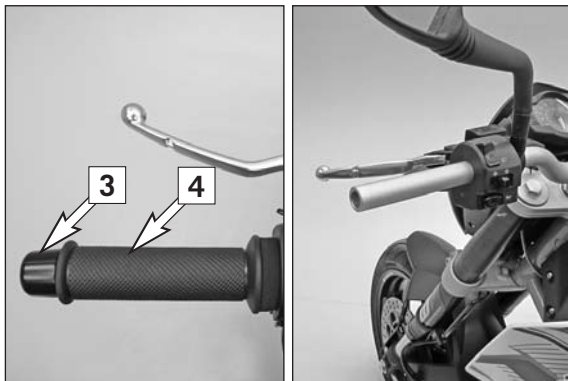
The handlebar switch makes the "MODE" and "SET" functions available. The functions are the same as on the keys on the combination instrument.





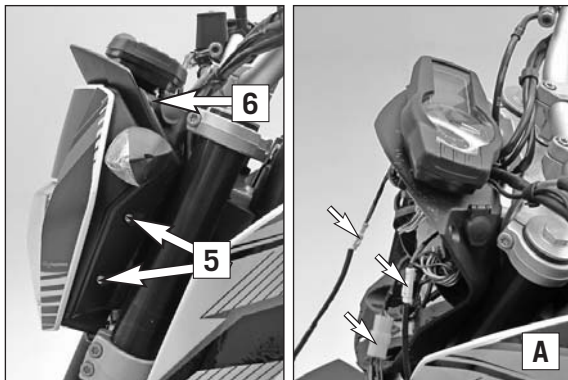
Volume della fornitura:

- N. 1 interruttore sul manubrio (1)
- N. 1 vite (2)



Premontaggio

- Smontare l'ammortizzatore di vibrazioni (3) e la manopola (4).



- Rimuovere le viti (5) e (6) da entrambi i lati.
- Staccare i connettori e rimuovere la mascherina portafaro (figura A).

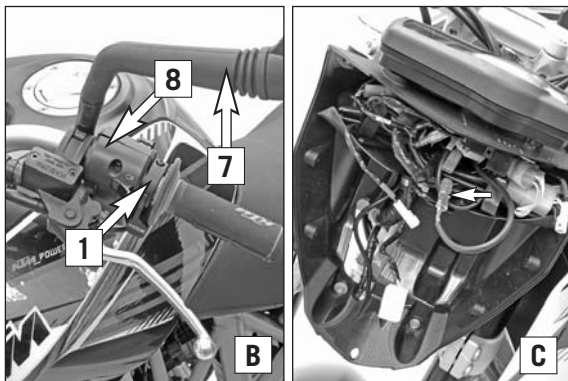
Montaggio

- Allentare lo specchio retrovisore (7) e l'unità originale dell'interruttore (8).
- Montare sul manubrio l'interruttore (1) (in dotazione) con la vite (2) (in dotazione).

NOTA:

Non serrare ancora la vite dell'interruttore sul manubrio

- Montare la manopola (4) e l'ammortizzatore di vibrazione (3).



- Collegare l'interruttore sul manubrio (1) al fascio di cavi (figura C).
- Allineare lo specchio retrovisore (7), l'unità originale dell'interruttore (8) e l'interruttore sul manubrio (1) e serrare (figura B).

Operazioni successive

- Realizzare i collegamenti della mascherina portafaro e montare il faro.

Vite (5) 5 Nm

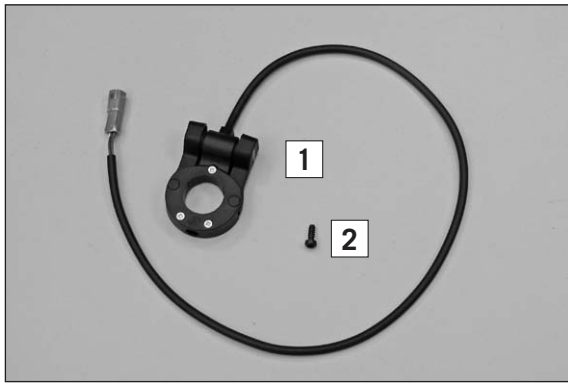
Vite (6) 2 Nm

⚠ ATTENZIONE

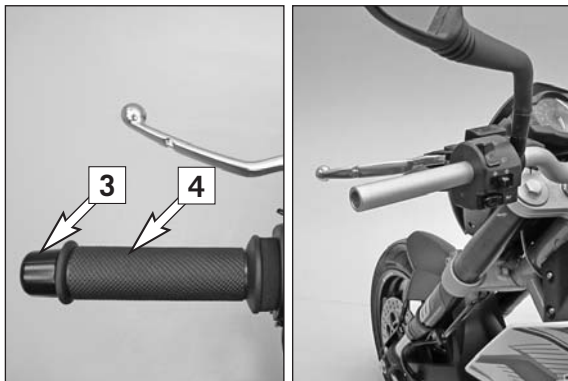
Controllare il funzionamento del faro e degli indicatori di direzione.

Funzioni dell'interruttore sul manubrio

L'interruttore sul manubrio è dotato delle funzioni "MODE" e "SET". Le funzioni sono analoghe a quelle assegnate ai tasti sul quadro strumenti.

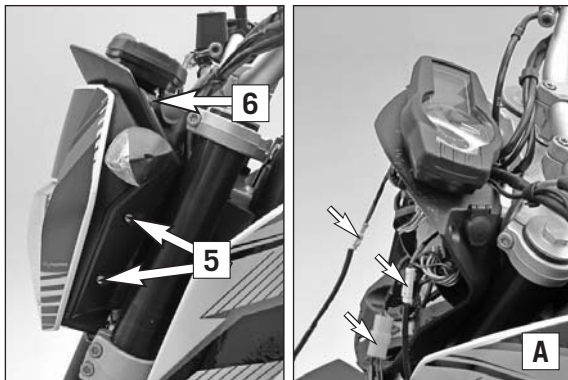


Contenu de la livraison :
 1x Commande de clignotants (1)
 1x Vis (2)



Prémontage

- Déposer l'amortisseur de vibration (3) et la poignée en caoutchouc (4).



- Dévisser les vis (5) et (6) des deux côtés.
 - Débrancher les fiches et déposer la plaque-phare (figure A).

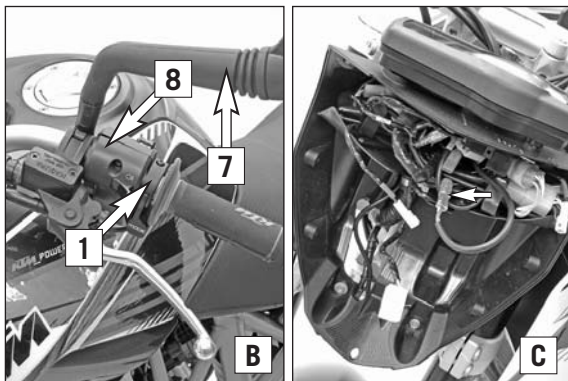
Montage

- Desserrer le rétroviseur (7) et le module de commande d'origine (8)
 - Monter la commande de clignotants (1) (contenu de la livraison) sur le guidon avec la vis (2) (contenu de la livraison).

REMARQUE :

Ne pas encore serrer la vis de la commande des clignotants.

- Monter la poignée en caoutchouc (4) et l'amortisseur de vibration (3).



- Brancher la commande des clignotants (1) au faisceau de câbles (fig. C).

- Orienter correctement le rétroviseur (7), le module de commande d'origine (8) et la commande des clignotants (1) et serrer le tout (fig. B).

Travaux ultérieurs

- Brancher les fiches de la plaque-phare et monter le phare.

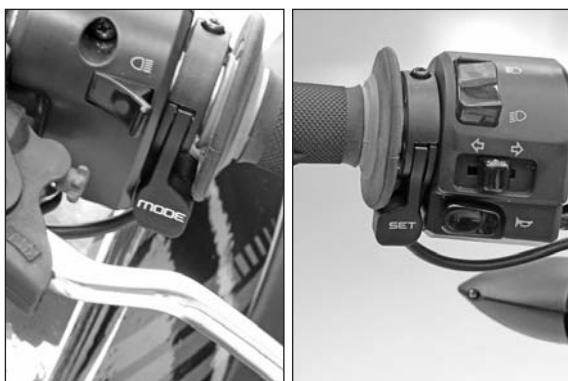
Vis (5) 5Nm
 Vis (6) 2Nm

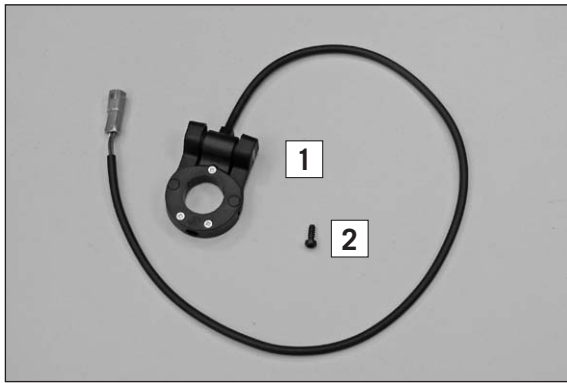
⚠ ATTENTION

Vérifier le fonctionnement du phare et des clignotants.

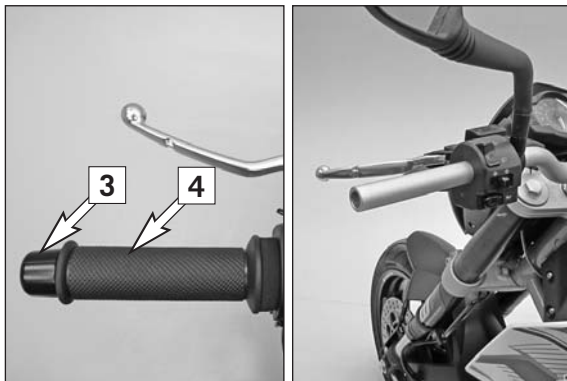
Fonctionnement de la commande des clignotants

La commande des clignotants est dotée des positions « MODE » et « SET ». Ces fonctions sont similaires à celles des touches sur le tableau de bord.



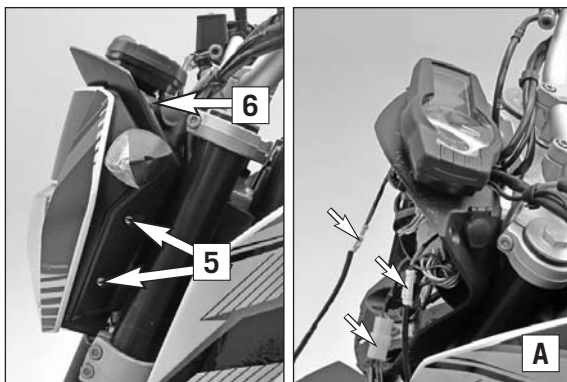


Volumen de suministro:
 1x interruptor del manillar (1)
 1x tornillo (2)



Tareas previas de montaje

- Desmontar el amortiguador de vibraciones (3) y la empuñadura de goma (4).



- Quitar los tornillos (5) y (6) a ambos lados.
 - Separar los conectores y quitar la cubierta del faro (figura A).

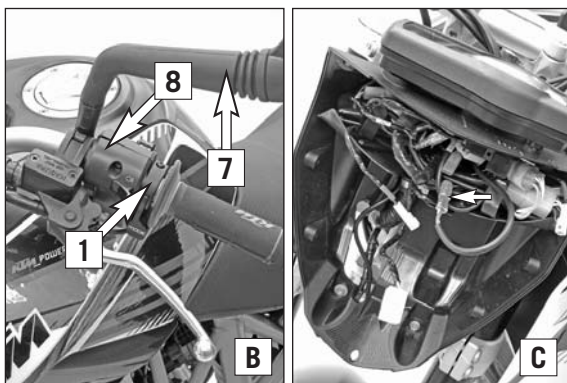
Montaje

- Aflojar el retrovisor (7) y el bloque del interruptor original (8)
 - Montar el interruptor del manillar (1) (volumen de suministro) con el tornillo (2) (volumen de suministro) en el manillar.

ADVERTENCIA:

No apretar todavía el tornillo del interruptor del manillar

- Montar la empuñadura de goma (4) y el amortiguador de vibraciones (3).



- Conectar el interruptor del manillar (1) al mazo de cables (figura C).

- Alinear y apretar el retrovisor (7), el bloque del interruptor original (8) y el interruptor del manillar (1) (figura B).

Trabajos posteriores

- Conectar los conectores de la cubierta del faro y montar el faro.

Tornillo (5) 5 Nm
 Tornillo (6) 2 Nm

⚠ ATENCION

Comprobar que el faro y los intermitentes funcionen correctamente.

Funcionamiento del interruptor del manillar

El interruptor del manillar tiene dos funciones: "MODE" y "SET". Estas funciones son iguales que los botones correspondientes del cuadro de instrumentos.

