

Information

Power Parts

76512945100

76512945200

11. 2010

3.211.640



*KTM Sportmotorcycle AG
Stallhofnerstraße 3
A-5230 Mattighofen
www.ktm.com*

KTM **POWERPARTS**

NUR FÜR DEN RENNBETRIEB. KEINE STRASSENZULASSUNG!

Danke, dass Sie sich für KTM Power Parts entschlossen haben.

Alle unsere Produkte wurden nach den höchsten Standards entwickelt und gefertigt, unter Verwendung der besten verfügbaren Materialien.

KTM Power Parts sind rennerprobt und gewährleisten ultimative Performance.

KTM KANN NICHT VERANTWORTLICH GEMACHT WERDEN FÜR FALSCHES MONTAGE ODER VERWENDUNG DIESES PRODUKTS. Bitte befolgen Sie die Montageanleitung. Fachmännische Beratung und korrekte Installation der KTM PowerParts durch einen autorisierten KTM Händler sind unerlässlich, um das Optimum an Sicherheit und Funktionalität zu gewährleisten.

Danke.

FOR RACING USE ONLY. NOT PERMITTED FOR USE ON PUBLIC ROADS!

Thank you for choosing KTM Power Parts!

All of our products are designed and built to the highest standards using the finest materials available.

KTM Power Parts are race proven to offer the ultimate in performance.

KTM WILL NOT BE HELD LIABLE FOR IMPROPER INSTALLATION OR USE OF THIS PRODUCT. Please follow all instructions provided. Professional advice and proper installation of the KTM PowerParts by an authorized KTM dealer are essential to provide maximum safety and functions.

Thank you.

ESCLUSIVAMENTE PER COMPETIZIONI. NON OMOLOGATO SU STRADA!

Grazie per aver deciso di acquistare un prodotto KTM Power Parts.

Tutti i nostri prodotti sono stati sviluppati e realizzati secondo i massimi standard e con l'impiego dei migliori materiali disponibili.

Le KTM Power Parts sono collaudate nelle competizioni ed assicurano altissime prestazioni.

KTM NON PUÒ ESSERE RESA RESPONSABILE PER UN MONTAGGIO O USO IMPROPRIO DI QUESTO PRODOTTO. Per favore osservate le istruzioni nel manuale d'uso. Al fine di garantire la massima sicurezza e il corretto funzionamento, è indispensabile farsi consigliare da persone esperte e competenti e far eseguire l'installazione delle KTM PowerPart presso i concessionari KTM autorizzati.

Grazie.

UNIQUEMENT POUR UTILISATION SUR CIRCUITS. UTILISATION INTERDITE SUR ROUTE !

Nous vous remercions d'avoir choisi KTM Power Parts.

Tous nos produits ont été développés et réalisés selon les plus hauts standards et en utilisant les meilleurs matériaux disponibles.

Les Power Parts de KTM ont fait leurs preuves en compétition et garantissent les meilleures performances.

LA RESPONSABILITÉ DE KTM NE SAURAIT ÊTRE ENGAGÉE EN CAS D'ERREUR DANS LE MONTAGE OU L'UTILISATION DE CE PRODUIT.

Il convient de respecter les instructions de montage.

Le conseil spécialisé et l'installation dans les règles de l'art des PowerParts KTM par un concessionnaire KTM agréé sont indispensables pour assurer un maximum de sécurité et de fonctionnalité.

Merci.

SÓLO PARA COMPETICIÓN. ESTE EQUIPO NO ESTÁ HOMOLOGADO PARA CARRETERA.

Gracias por haberse decidido por el Power Parts KTM.

Todos nuestros productos han sido desarrollados y producidos según los estándares más altos utilizando los mejores materiales disponibles.

Las KTM Power Parts están probadas en competencia y garantizan un óptimo rendimiento.

NO SE PUEDE HACER RESPONSABLE A LA KTM POR UN MONTAJE O UN USO INCORRECTO DE ESTE PRODUCTO.

Le rogamos seguir las instrucciones para el montaje.

A fin de garantizar la máxima seguridad y un funcionamiento correcto es imprescindible acudir a un concesionario autorizado de KTM para obtener el mejor asesoramiento técnico e instalar correctamente las KTM PowerParts.

Gracias.



Lieferumfang 76512945200:

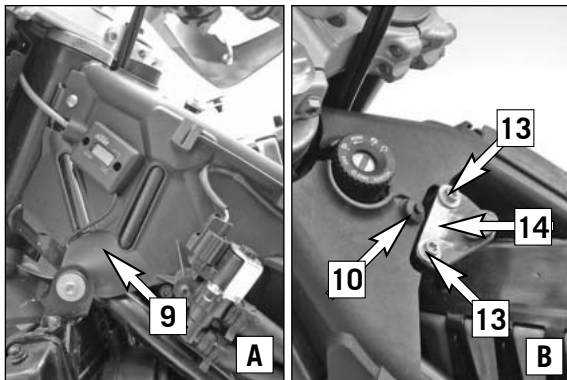
1x Montagekit	76511956044
1x Batteriekasten (1)	
1x Batteriesicherungsblech	
1x Bundschraube M5x10 ISA	0025050103
1x Sitzbankstützblech (2)	
1x Bundschraube M6x25 ISA	0025060256
1x Temperatursensorblech (3)	
1x SLS Verschlussstopfen (4)	
1x K&N Luftfilter (5)	76506915000
1x Nockenwelle (6)	76236010044
1x Batteriehalter (7)	76511054000
5x Kabelband 140x3,5mm	44011176140
1x Batteriekabel (8)	58611059000

Lieferumfang 76512945100:
wie 76512945100 plus zusätzlich:

1x Akrapovic Enddämpfer	76505099000
1x Akrapovic Titan Krümmer	76505907000

! VORSICHT

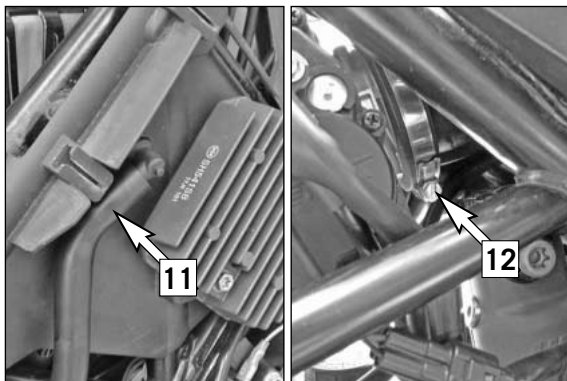
Dieser Tuningkit erfordert den Umbau der Nockenwelle sowie das Aufspielen des geeigneten Mappings. Dies darf nur von einer autorisierten Fachwerkstätte bzw. einem qualifizierten Servicetechniker durchgeführt werden.



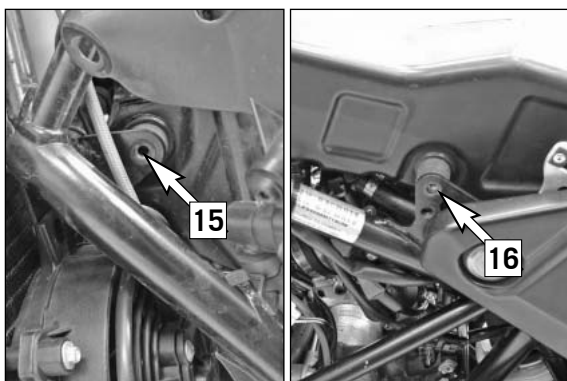
Vorarbeiten

- Sitzbank demontieren.
- Spoiler links und rechts demontieren.
- Abdeckung Rahmen links (9) und rechts demontieren.

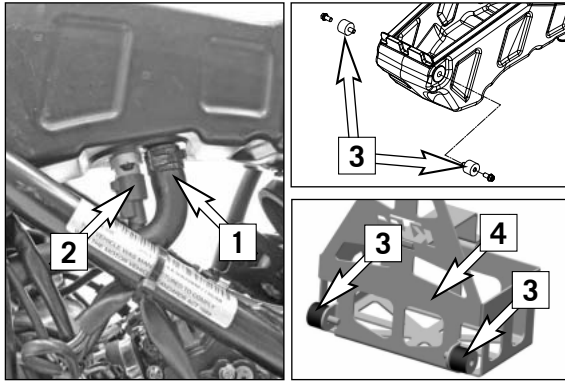
HINWEIS:
Die Verbindung (10) wird durch Drücken auf den mittleren Knopf gelöst.



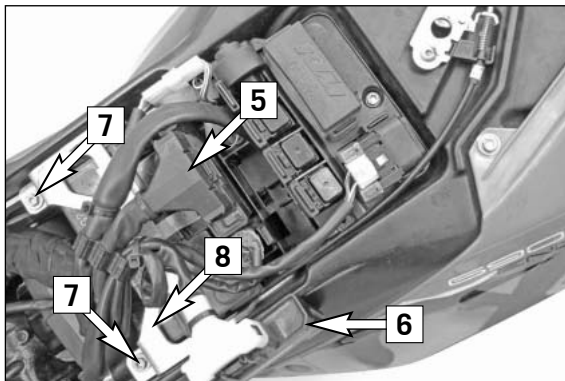
- Schlauch (11) abstecken.
- Schelle (12) am Anschluss zum Drosselklappenkörper lösen.



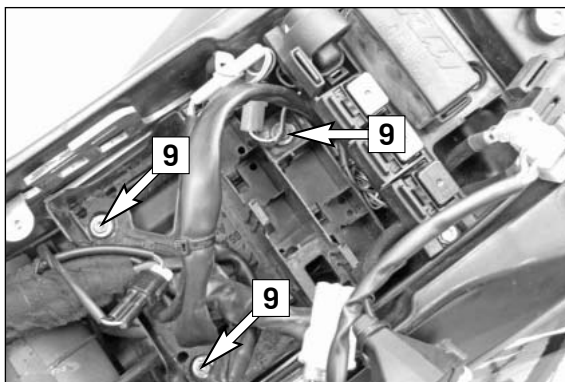
- Schrauben (13) demontieren und Halteblech für Sitzbank (14) entfernen.
- Airbox demontieren. Hierfür die Schrauben (15) und (16) links und rechts entfernen und Airbox vorsichtig anheben.



- Schlauch (1) abstecken.
- Stecker (2) abstecken.
- Silentblöcke (3) demontieren und am Batteriekasten (4) (Lieferumfang) montieren.



- Steuergeräte (5), und (6) aus der Halterung nehmen und zur Seite legen.
- Schrauben (7) entfernen und Original Halteblech Batterie (8) entfernen.
- Batterie abstecken und entfernen (Siehe Bedienungsanleitung).



- Schrauben (9) demontieren und Batteriehalter entfernen.

Montage

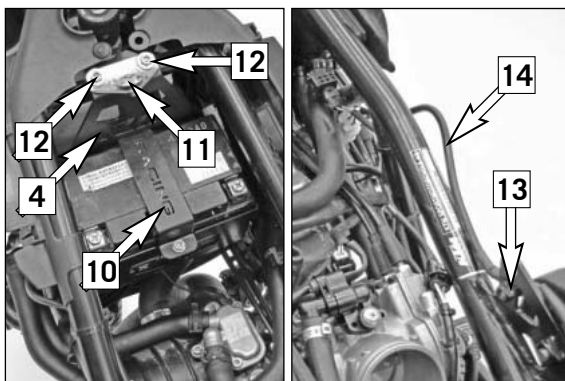
! VORSICHT

Die Demontage und Montage der Nockenwelle und das Aufspielen des Mappings darf ausschließlich von einer autorisierten Fachwerkstätte bzw. einem qualifizierten Servicetechniker vorgenommen werden!

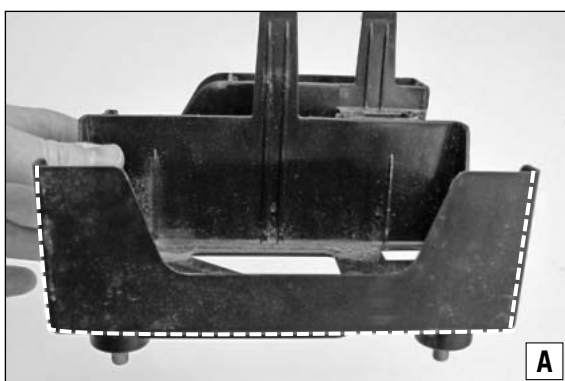
HINWEIS:

Die Montage der Akrapovic Anlage siehe Power Parts Manual (Lieferumfang Akrapovic Anlage).

Die Montage der Nockenwelle siehe Reparaturanleitung.



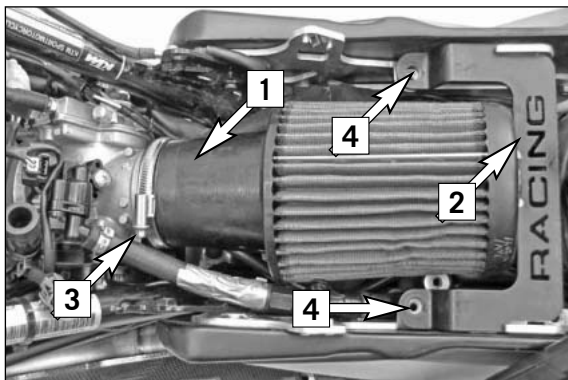
- Batterie in den Batteriekasten (4) einsetzen und mit dem Bügel (10) sichern.
- Batteriekasten mit eingesetzter Batterie und Halteblech für Sitzbank (11) zusammen positionieren und mit den Original Schrauben (12) montieren.
- Befestigungsschraube für Massekabel (13) lösen, Massekabel (14) nach vorne zur Batterie verlegen und Schraube wieder befestigen.
- Massekabel am Rahmen mit Kabelbinder (Lieferumfang) fixieren.



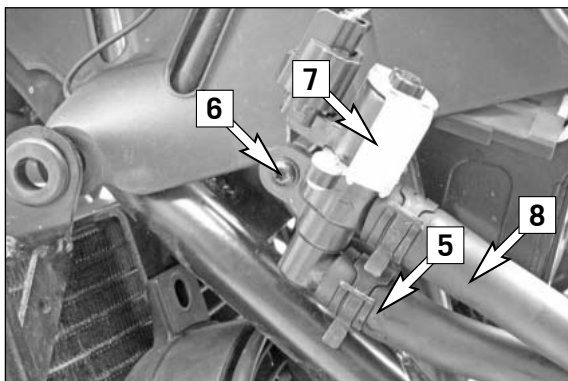
- Batteriehalter (Lieferumfang) ausschneiden (siehe Skizze Bild A).
- Batteriehalter (Lieferumfang) an der ursprünglichen Position positionieren und mit den Original Schrauben wieder montieren.
- Kabelstrang verlegen und Steuergeräte wieder einsetzen.

HINWEIS:

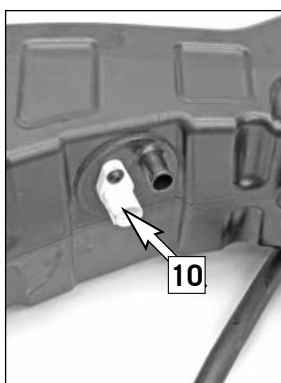
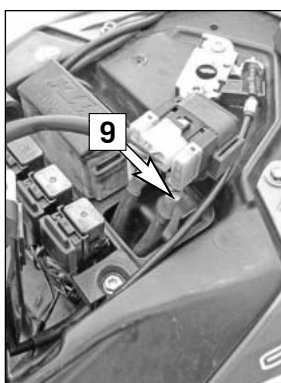
Der Kabelstrang muss gegebenenfalls im Bereich des Luftfilters abgewickelt und neu gewickelt werden, um ein Scheuern am Luftfilter zu verhindern.



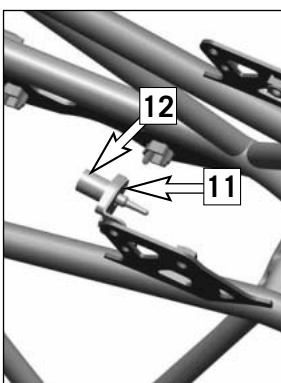
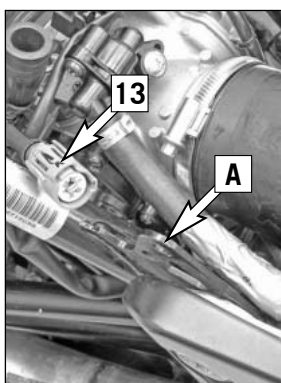
- Luftfilter (1) am Sitzbankstützblech (2) (Lieferumfang) mit der Schraube des Sitzbankstützbleches (Lieferumfang) montieren.
- Luftfilter samt Sitzbankstützblech aufstecken und mit der Schelle (3) (Lieferumfang) festziehen.
- Sitzbankstützblech mit den Original Schrauben (4) befestigen.



- Schlauchleitung (5) abstecken.
- Schraube (6) entfernen und gesamtes SLS-Ventil (7) + Schlauch (8) entfernen.
- Schlauchleitung (5) mit Blindstopfen (Lieferumfang) verschließen und mit Schelle sichern.



- Batteriekabel (9) demontieren.
- Batteriekabel (Lieferumfang) montieren und nach vor zur Batterie verlegen.
- Batteriekabel mit Kabelbinder (Lieferumfang) am Rahmen fixieren.
- Batterie anstecken (siehe Bedienungsanleitung).
- Temperatursensor (10) vom Original Luftfilterkasten demontieren.



- Temperatursensorblech (11) an der Position (A) am Rahmen mit der Original Schraube montieren.
- Temperatursensor (12) montieren.
- Stecker (13) am Temperatursensor anstecken.



ENDMONTAGE

! VORSICHT

Kontrolle, ob sämtliche Kabel ordnungsgemäß verlegt und mit Kabelbinder gesichert sind. Sicherstellen, dass die Kabel nicht geknickt oder geklemmt wurden.

- Abdeckung Rahmen links (14) und rechts montieren.
- Spoiler links und rechts montieren.
- Sitzbank montieren.
- Mapping aufspielen.

**Scope of supply 76512945200:**

1x assembly kit	76511956044
1x battery box (1)	
1x battery retainer	
1x collar screw M5x10 ISA	0025050103
1x seat support plate (2)	
1x collar screw M6x25 ISA	0025060256
1x temperature sensor plate (3)	
1x SLS plug (4)	
1x K&N air filter (5)	76506915000
1x camshaft (6)	76236010044
1x battery holder (7)	76511054000
5x cable ties 140x3.5mm	44011176140
1x battery cable (8)	58611059000

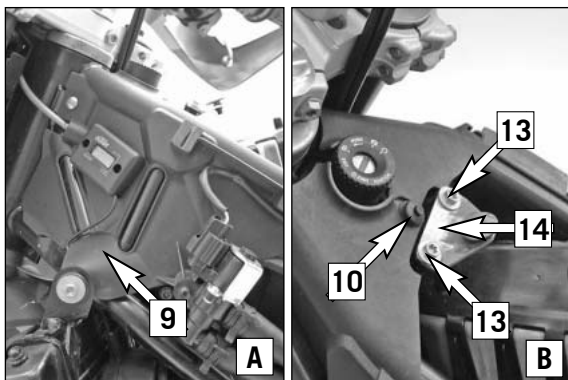
Scope of supply 76512945100:

Same as 76512945100 plus:

1x Akrapovic main silencer	76505099000
1x Akrapovic titanium manifold	76505907000

! CAUTION

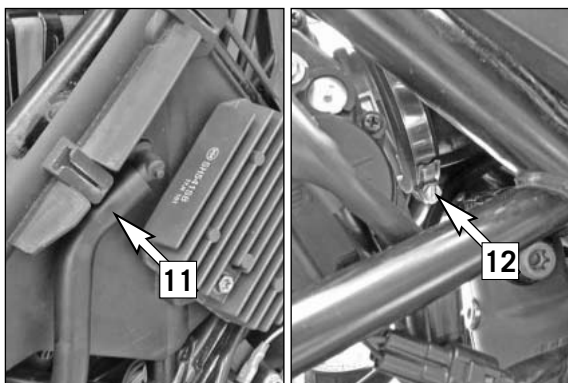
This tuning kit requires changes in the camshaft and uploading of the appropriate mapping. This work should be carried out by an authorized workshop or a qualified service technician only!

**Preparations**

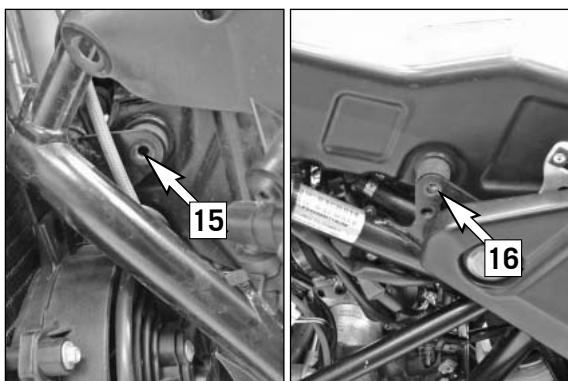
- Remove the seat.
- Remove the left and right spoilers.
- Remove the frame covers on the left (9) and right.

NOTE:

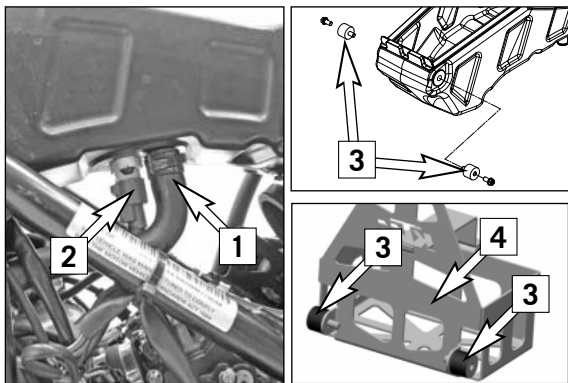
The connection (10) is released by pressing on the center button.



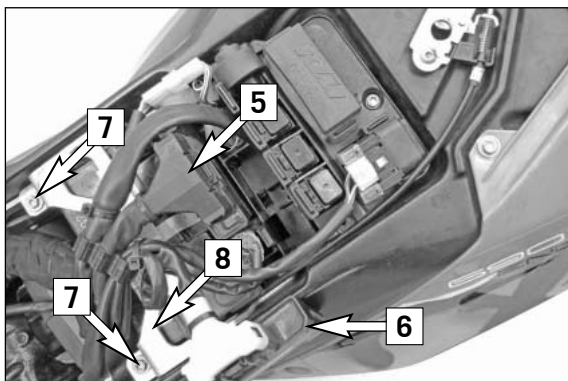
- Detach the hose (11).
- Loosen the clamp (12) at the connection to the throttle valve body.



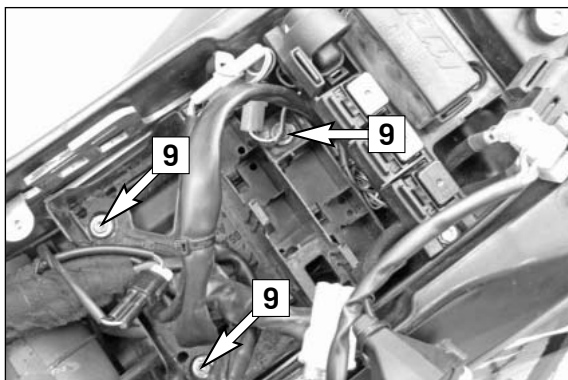
- Remove the screws (13) and remove the retaining bracket for the seat (14).
- Remove the air box. To do this, remove the screws (15) and (16) on the left and right and carefully raise the air box.



- Detach the hose (1).
- Detach the connector (2).
- Remove the silent blocks (3) and mount them on the battery box (4) (included).



- Take the control units (5) and (6) out of the bracket and set them to the side.
- Remove the screws (7) and remove the original retaining bracket (8) of the battery.
- Disconnect the battery and remove it (see the Owner's Manual).



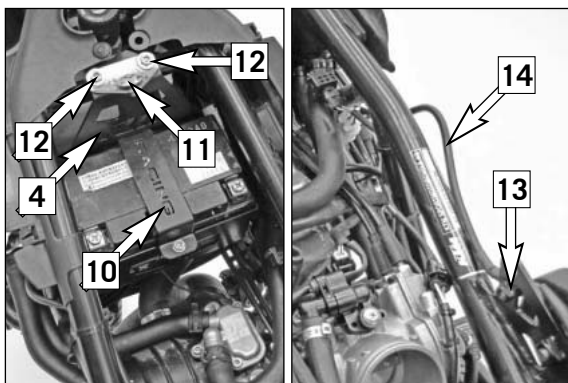
- Remove the screws (9) and take off the battery holder.

Assembly

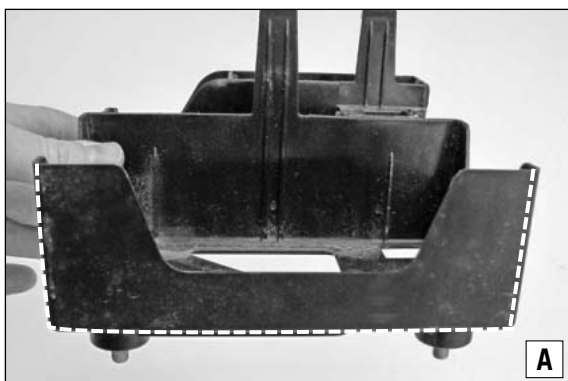
! CAUTION

The camshaft may be removed and mounted and the mappings may be uploaded only by an authorized workshop or a qualified service technician!

NOTE:
To mount the Akrapovic system, see the Power Parts Manual (included with the Akrapovic system).
To mount the camshaft, see the Repair Manual.

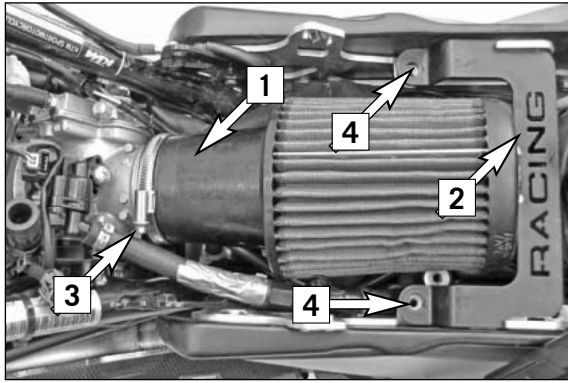


- Place the battery in the battery box (4) and secure it with the bracket (10).
- Position the battery box together with the inserted battery and bracket for the seat (11) and mount with the original screws (12).
- Release the fixing screw for the ground wire (13), route the ground wire (14) to the front toward the battery and tighten the screw again.
- Fix the ground wire to the frame using the cable ties (included).

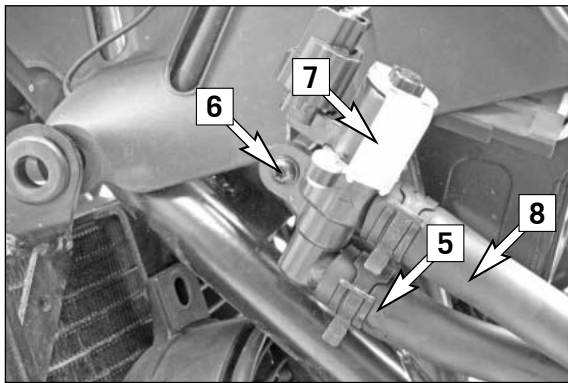


- Cut out the battery holder (included, see the diagram in Figure A).
- Position the battery holder (included) at the original position and mount it with the original screws.
- Route the wiring harness and insert the control units again.

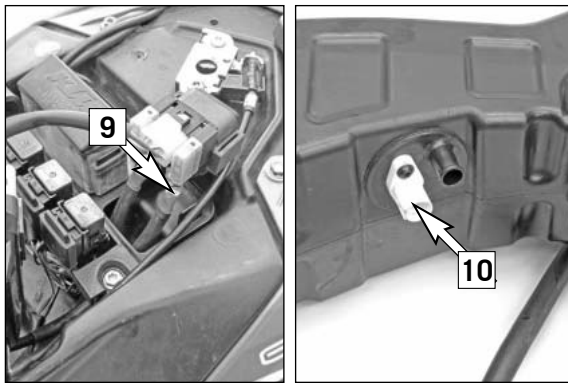
NOTE:
The wiring harness may need to be uncoiled and recoiled in the area of the air filter to prevent chafing against the air filter.



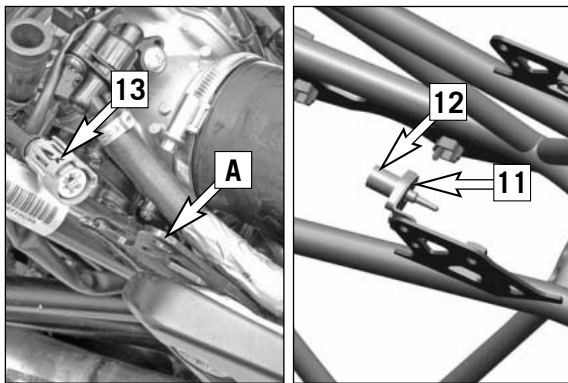
- Mount the air filter (1) on the seat support plate (2) (included) using the screw of the seat support plate (included).
- Attach the air filter and seat support plate and tighten with the clamp (3) (included).
- Secure the seat support plate using the original screws (4).



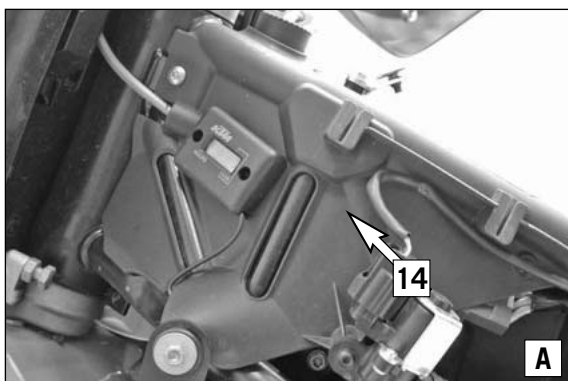
- Detach the hose (5).
- Remove the screw (6) and remove the entire SLS valve (7) + hose (8).
- Close off the hose (5) with the dummy plug (included) and secure it with a clamp.



- Remove the battery cable (9).
- Mount the battery cable (included) and route it forward toward the battery.
- Secure the battery cable to the frame using the cable ties (included).
- Connect the battery (see the Owner's Manual).
- Remove the temperature sensor (10) from the original air filter box.



- Mount the temperature sensor plate (11) at position (A) on the frame using the original screw.
- Mount the temperature sensor (12).
- Attach the connector (13) to the temperature sensor.



FINAL STEPS

! CAUTION

Check whether all cables are properly routed and secured with cable ties. Ensure that the cable is neither kinked nor pinched.

- Mount the frame covers on the left (14) and right.
- Mount the spoiler on the left and right.
- Mount the seat.
- Upload the mapping.



Volume della fornitura 76512945200:

N. 1 kit di montaggio	76511956044
N. 1 scatola della batteria (1)	
N. 1 piastrina di sicurezza della batteria	
N. 1 vite flangiata M5x10 ISA	0025050103
N. 1 lamiera di sostegno della sella (2)	
N. 1 vite flangiata M6x25 ISA	0025060256
N. 1 piastrina del sensore temperatura (3)	
N. 1 tappo di chiusura dell'impianto aria secondaria (4)	
N. 1 filtro dell'aria K&N (5)	76506915000
N. 1 albero a camme (6)	76236010044
N. 1 supporto batteria (7)	76511054000
N. 5 fascette serracavi 140x3,5mm	44011176140
N. 1 cavo della batteria (8)	58611059000

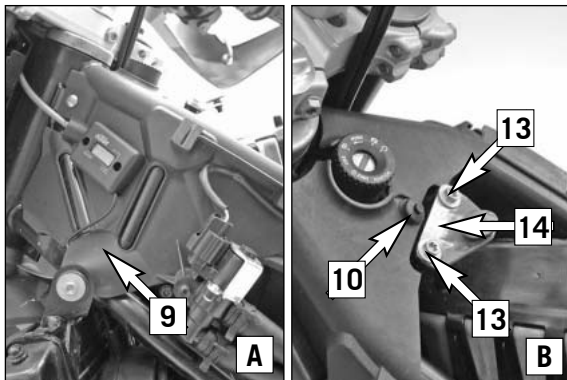
Volume della fornitura 76512945100:

come per il modello 76512945100, ma con in aggiunta:

N. 1 silenziatore Akrapovic	76505099000
N. 1 collettore Akrapovic in titanio	76505907000

! AVVERTIMENTO

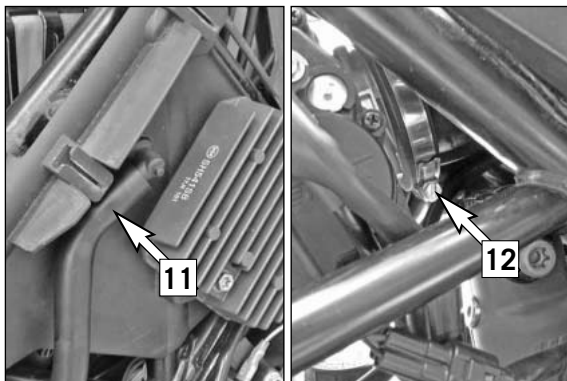
Con questo kit di messa a punto è necessario trasformare l'albero a camme e caricare la mappatura idonea. Queste operazioni possono essere effettuate esclusivamente presso un'officina autorizzata e/o da un tecnico qualificato.



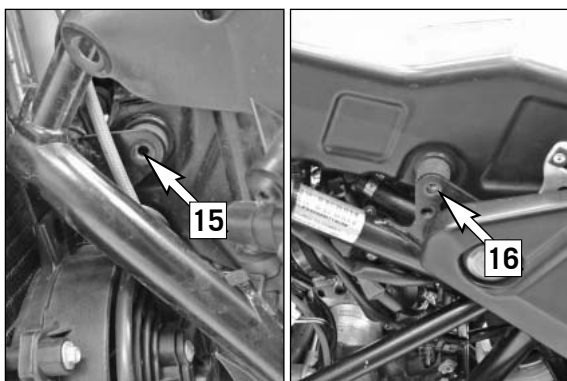
Operazioni preliminari

- Smontare la sella.
- Smontare lo spoiler a sinistra e a destra.
- Smontare la copertura del telaio a sinistra (9) e a destra.

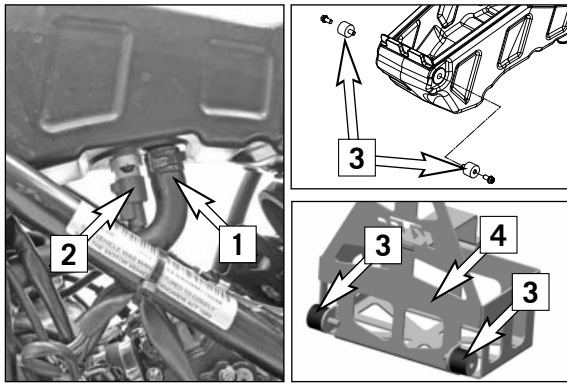
NOTA:
Per staccare il collegamento (10) premere il bottone centrale.



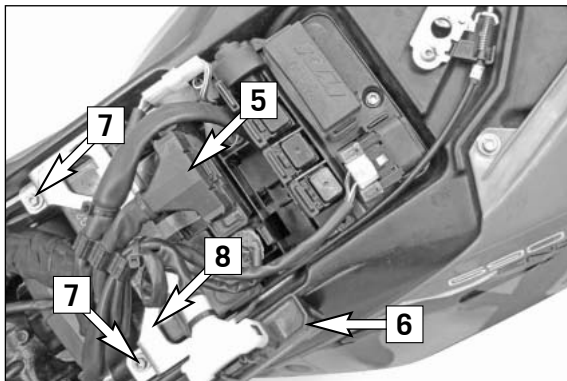
- Staccare il tubo flessibile (11).
- Staccare la fascetta (12) dal raccordo con la valvola a farfalla.



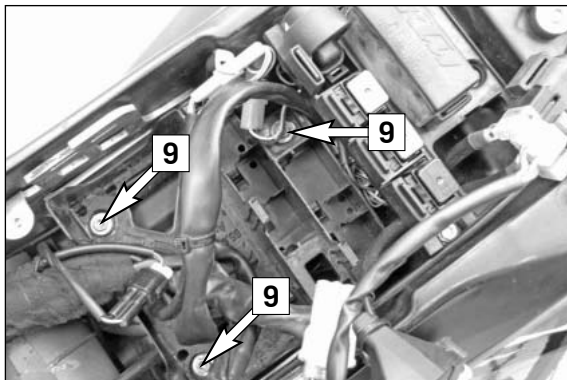
- Smontare le viti (13) e rimuovere la piastrina della sella (14).
- Smontare l'airbox. A tale scopo svitare le viti (15) e (16) a sinistra e a destra e sollevare delicatamente l'airbox.



- Staccare il tubo flessibile (1).
- Staccare il connettore (2).
- Smontare i silentbloc (3) e montarli sulla scatola della batteria (4) (fornita in dotazione).



- Estrarre le centraline elettroniche (5) e (6) dal supporto e riporle di lato.
- Rimuovere le viti (7) e la piastrina originale della batteria (8).
- Scollegare la batteria e rimuoverla (vedere il manuale d'uso).



- Svitare le viti (9) ed estrarre il supporto batteria.

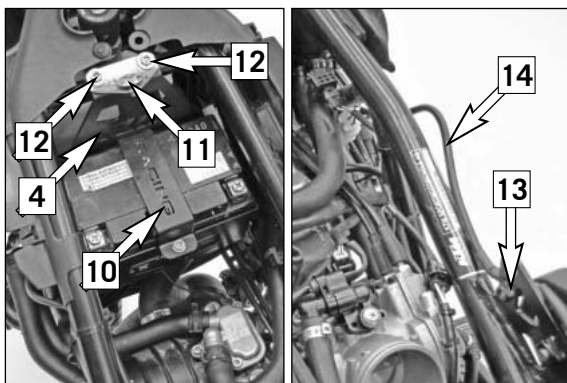
Montaggio

! AVVERTIMENTO

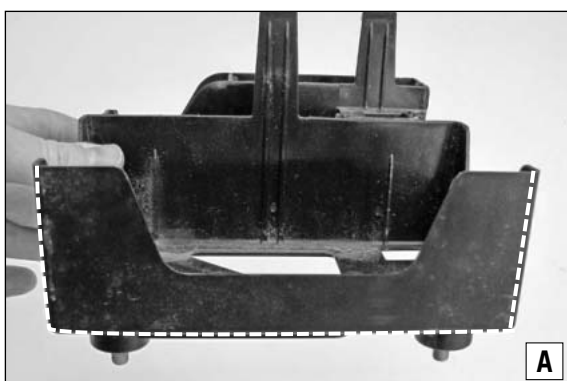
Lo smontaggio e il montaggio dell'albero a camme e il caricamento della mappatura possono essere effettuati esclusivamente presso un'officina autorizzata e/o da un tecnico qualificato!

NOTA:

Per il montaggio dell'impianto Akrapovic fare riferimento al Power Parts Manual (fornito in dotazione con l'impianto Acrapovic).
Per il montaggio dell'albero a camme fare riferimento al manuale di riparazione.



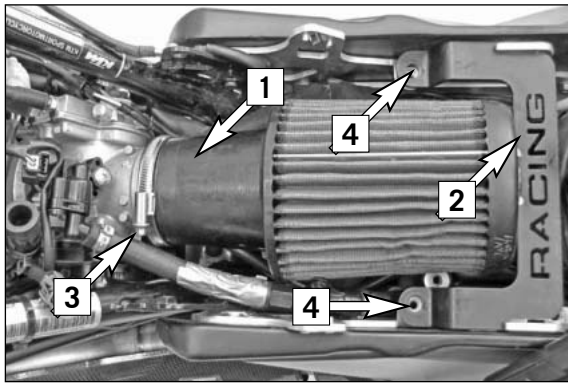
- Inserire la batteria nella scatola della batteria (4) e assicurarla con la staffa (10).
- Posizionare la scatola della batteria con la batteria inserita e la piastrina della sella (11) e assicurarla con le viti originali (12).
- Svitare la vite di fissaggio del cavo di massa (13), portare il cavo di massa (14) in avanti verso la batteria e riserrare la vite.
- Con la fascetta serracavi (in dotazione) fissare il cavo di massa al telaio.



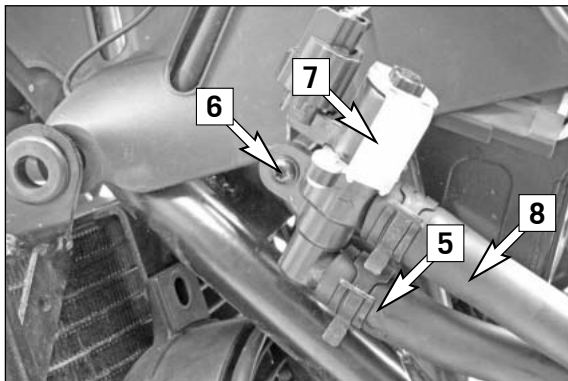
- Ritagliare il supporto batteria (in dotazione) (vedi disegno figura A).
- Posizionare il supporto batteria (in dotazione) nella posizione originale e rimontarlo con le viti originali.
- Disporre il cablaggio e rimontare le centraline elettroniche.

NOTA:

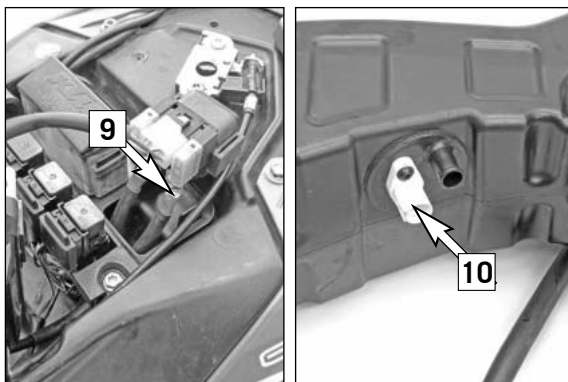
Se necessario, svolgere il cablaggio nella zona del filtro dell'aria e riavvolgerlo in modo da evitare sfregamenti in corrispondenza del filtro dell'aria.



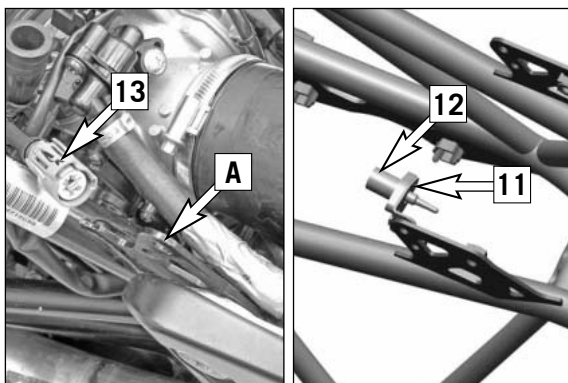
- Con la vite della lamiera di sostegno della sella (in dotazione), montare il filtro dell'aria (1) sulla lamiera di sostegno della sella (2) (in dotazione).
- Innestare il filtro dell'aria completo della lamiera di sostegno della sella e serrare con la fascetta (3) (in dotazione).
- Fissare la lamiera di sostegno della sella con le viti originali (4).



- Staccare il tubo flessibile (5).
- Svitare la vite (6) e rimuovere il gruppo composto dalla valvola dell'impianto aria secondaria (7) + il tubo flessibile (8).
- Chiudere il tubo flessibile (5) con il tappo cieco (in dotazione) e assicurarne con la fascetta.



- Smontare il cavo della batteria (9).
- Montare il cavo della batteria (in dotazione) e portarlo in avanti verso la batteria.
- Con la fascetta serracavi (in dotazione), fissare il cavo della batteria al telaio.
- Collegare la batteria (vedere il manuale d'uso).
- Smontare il sensore temperatura (10) dall'airbox originale.



- Con la vite originale montare la piastrina del sensore temperatura (11) in posizione (A) sul telaio.
- Montare il sensore temperatura (12).
- Collegare il connettore (13) al sensore temperatura.



MONTAGGIO FINALE

! AVVERTIMENTO

Controllare che tutti i cavi siano disposti correttamente e assicurati con le fascette serracavi. Assicurarsi che i cavi non siano piegati o bloccati in qualche modo.

- Montare la copertura del telaio a sinistra (14) e a destra.
- Montare lo spoiler a sinistra e a destra.
- Montare la sella.
- Caricare la mappatura.



Contenu de la livraison 76512945200 :

1x kit de montage	76511956044
1x boîtier de batterie (1)	
1x plaquette frein pour batterie	
1x vis à épaulement M5x10 ISA	0025050103
1x support de selle (2)	
1x vis à épaulement M6x25 ISA	0025060256
1x plaquette pour capteur de température (3)	
1x bouchon pour système de ventilation secondaire (4)	
1x filtre à air K&N (5)	76506915000
1x arbre à cames (6)	76236010044
1x support de batterie (7)	76511054000
5x collier pour câbles 140x3,5mm	44011176140
1x câble de batterie (8)	58611059000

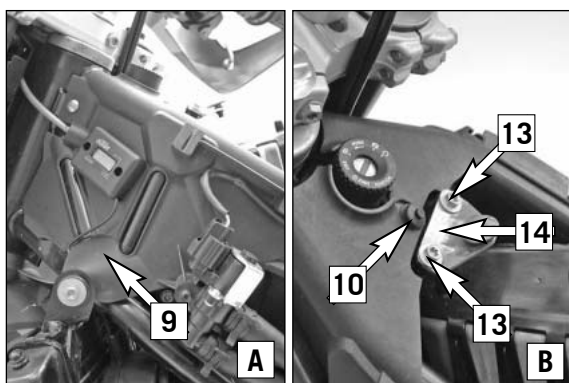
Contenu de la livraison 76512945100 :

Identique à 76512945100, avec en sus :

1x silencieux arrière Akrapovic	76505099000
1x collecteur titane Akrapovic	76505907000

! ATTENTION

Pour utiliser ce kit de tuning, il est nécessaire de transformer l'arbre à cames et d'installer le mapping approprié. Ces opérations doivent impérativement être effectuées par un atelier autorisé ou un technicien qualifié du service après-vente.

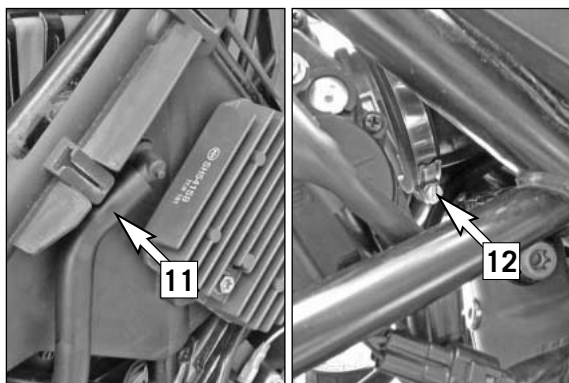


Travaux préalables

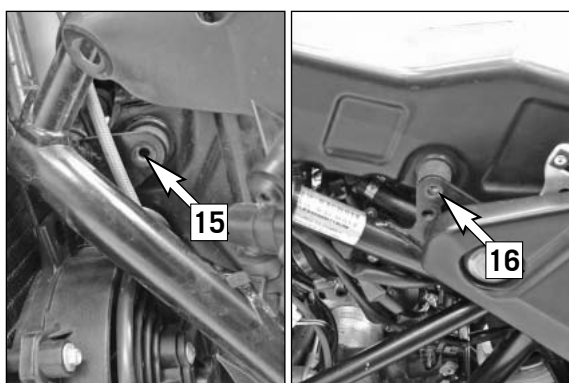
- Déposer la selle.
- Démonter le déflecteur à gauche et à droite.
- Démonter l'habillage du cadre (9) à gauche et à droite.

REMARQUE :

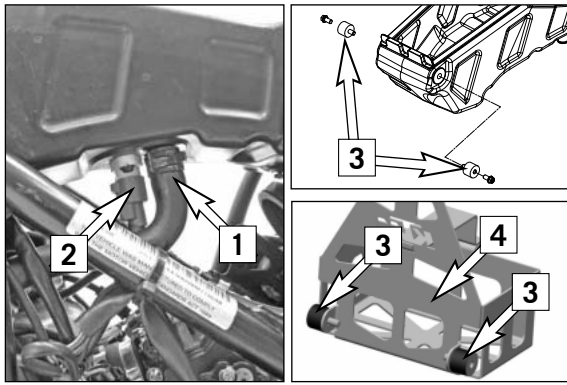
Pour désolidariser l'habillage, appuyer sur le bouton du milieu (10).



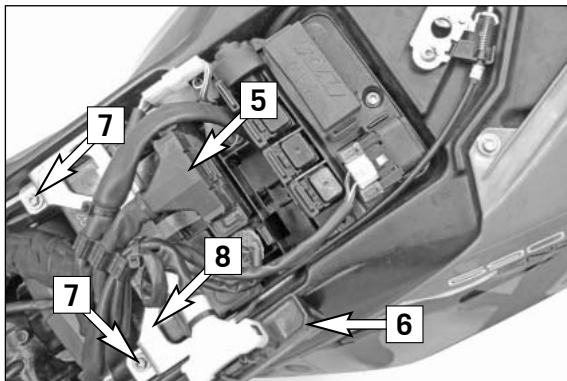
- Débrancher le flexible (11).
- Desserrer le collier (12) situé sur le raccord du corps du clapet d'étranglement.



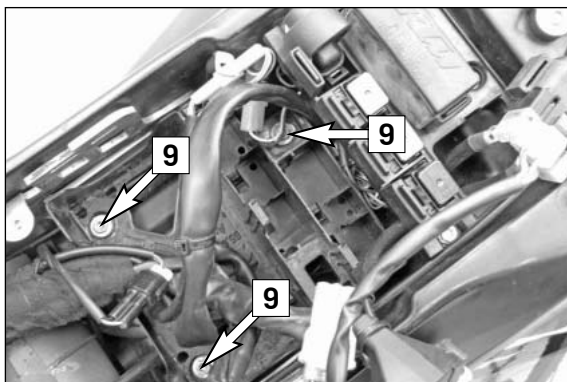
- Déposer les vis (13) et retirer la tôle de fixation de la selle (14).
- Déposer l'airbox. Pour cela, retirer les vis (15) et (16) situées à gauche et à droite, puis soulever l'airbox avec précaution.



- Débrancher le flexible (1).
- Débrancher le flexible (2).
- Démontez le silentbloc (3) et le monter sur le boîtier de batterie (4) (compris dans la livraison).



- Retirer les unités de commande (5) et (6) de la fixation et les déposer.
- Retirer les vis (7), ainsi que la tôle de fixation d'origine de la batterie (8).
- Débrancher la batterie et la retirer (voir manuel d'utilisation).



- Enlever les vis (9) et retirer le support de batterie.

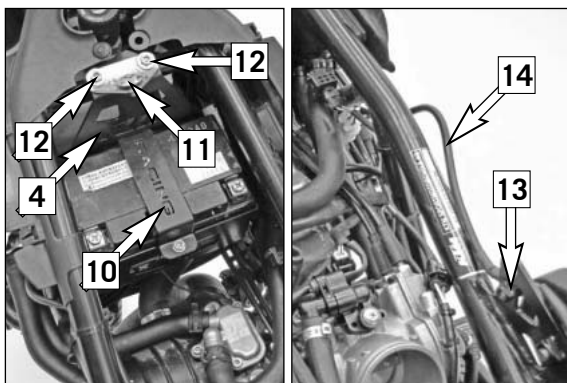
Montage

! ATTENTION

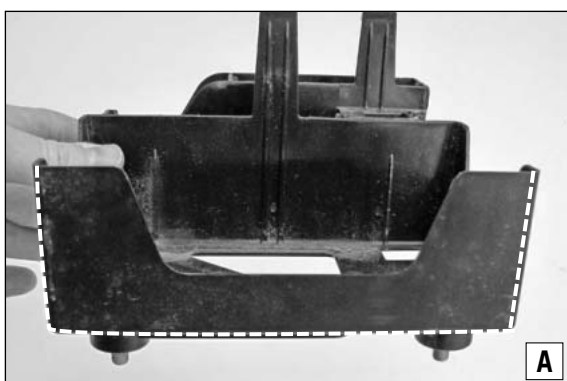
Le démontage et le montage de l'arbre à cames, ainsi que l'installation du mapping doivent exclusivement être réalisés par un atelier autorisé ou par un technicien qualifié du service après-vente.

REMARQUE :

Pour le montage du dispositif Akrapovic, voir le manuel Power Parts (compris dans la livraison du dispositif Akrapovic).
Pour le montage de l'arbre à cames, voir le manuel de réparation.



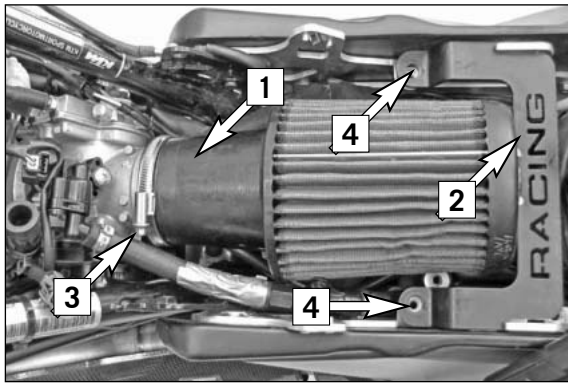
- Placer la batterie dans le boîtier de batterie (4) et la bloquer avec la plaquette (10).
- Positionner la tôle de fixation de la selle (11) sur le boîtier de batterie comprenant le batterie et fixer avec les vis d'origine (12).
- Desserrer la vis de fixation du câble de masse (13), poser le câble de masse (14) vers l'avant pour le relier à la batterie et serrer à nouveau la vis.
- Fixer le câble de masse au cadre avec un serre-câble (compris dans la livraison).



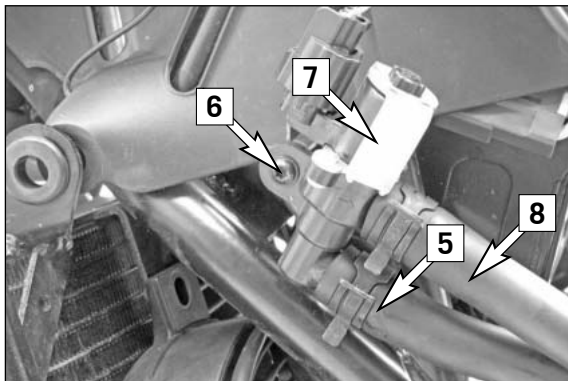
- Découper le support de batterie (compris dans la livraison) (voir schéma A).
- Positionner le support de batterie (compris dans la livraison) sur son emplacement d'origine et le fixer avec les vis d'origine.
- Poser le faisceau de câbles et remettre les unités de commande en place.

REMARQUE :

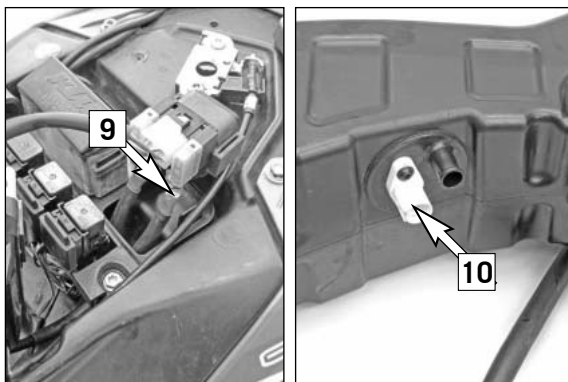
Le cas échéant, débobiner le faisceau de câbles dans la zone du filtre à air et le bobiner à nouveau afin d'éviter tout frottement sur le filtre à air.



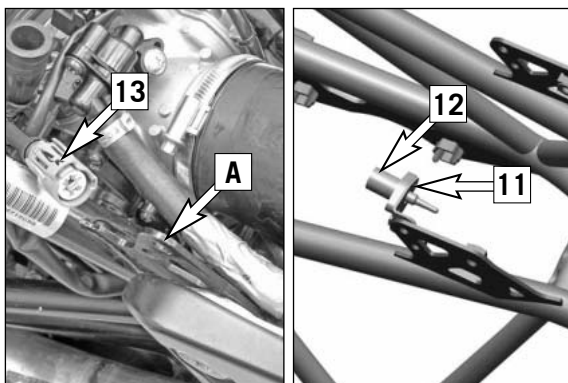
- Monter le filtre à air (1) sur le support de selle (2) (compris dans la livraison) en utilisant la vis du support de selle (comprise dans la livraison).
- Enfiler le filtre à air et le support de selle et fixer l'ensemble avec le collier de serrage (3) (compris dans la livraison).
- Fixer le support de selle avec les vis d'origine (4).



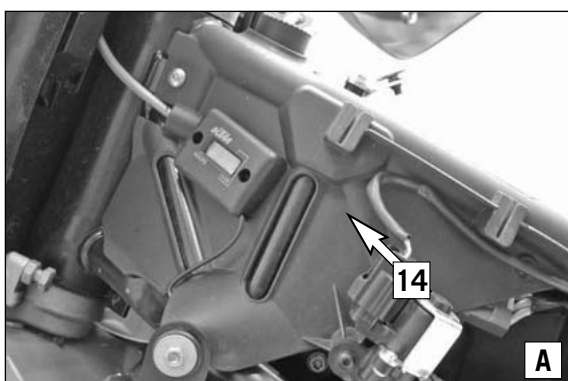
- Débrancher le flexible (5).
- Retirer la vis (6) ainsi que l'ensemble soupape du système de ventilation secondaire (7) + flexible (8).
- Obturer le flexible (5) avec le couvre-joint (compris dans la livraison) et le bloquer avec un collier de serrage.



- Déposer le câble de batterie (9).
- Monter le câble de batterie (compris dans la livraison) et le poser vers l'avant pour le raccorder à la batterie.
- Fixer le câble de batterie au cadre avec un serre-câble (compris dans la livraison).
- Connecter la batterie (voir manuel d'utilisation).
- Retirer le capteur de température (10) du boîtier du filtre à air d'origine.



- Monter la plaquette du capteur de température (11) sur le cadre, en position (A), en utilisant la vis d'origine.
- Monter le capteur de température (12).
- Brancher le connecteur (13) sur le capteur de température.



MONTAGE FINAL

! ATTENTION

Contrôler que tous les câbles sont correctement posés et que les serre-câbles sont bloqués. S'assurer que les câbles ne sont ni pliés, ni coincés.

- Mettre en place l'habillage du cadre (14) à gauche et à droite.
- Monter les déflecteurs à gauche et à droite.
- Poser la selle.
- Installer le mapping.



Volumen de suministro 76512945200:

1x Kit de montaje	76511956044
1x Caja para batería (1)	
1x Chapa de retención para batería	
1x Tornillo de collarín M5x10 ISA	0025050103
1x Chapa de apoyo para el asiento (2)	
1x Tornillo de collarín M6x25 ISA	0025060256
1x Chapa para sensor de temperatura (3)	
1x Tapón de cierre SLS (4)	
1x Filtro de aire K&N (5)	76506915000
1x Árbol de levas (6)	76236010044
1x Soporte para batería (7)	76511054000
5x Cintas sujetacables 140x3,5mm	44011176140
1x Cable para batería (8)	58611059000

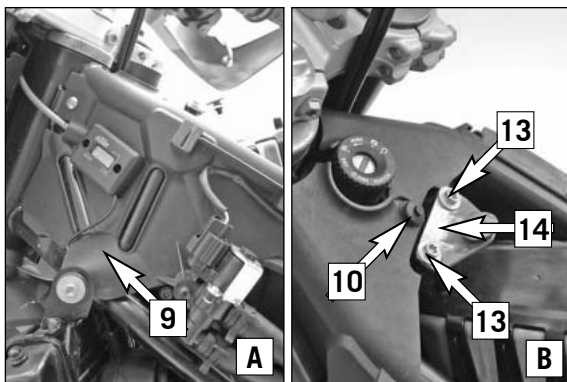
Volumen de suministro 76512945100:

Igual que 76512945100 más:

1x Silenciador Akrapovic	76505099000
1x Colector Akrapovic Titan	76505907000

! AVISO

Este kit de tuning requiere la modificación del árbol de levas y la reproducción de los mappings apropiados. Estos trabajos deben ser realizados únicamente por un taller especializado autorizado o por un técnico de servicio cualificado.

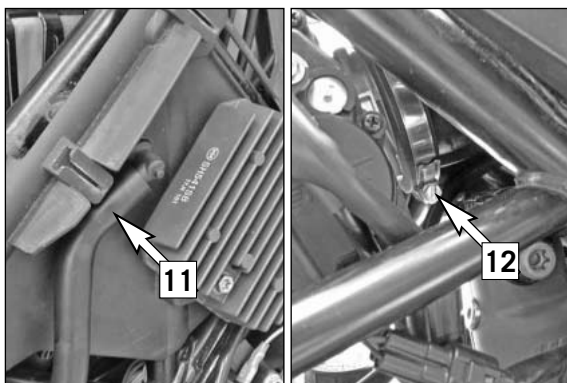


Trabajos previos

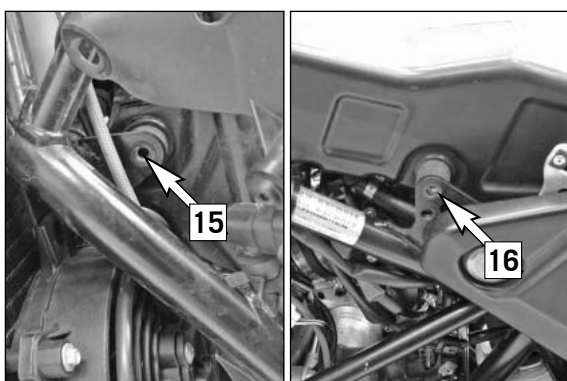
- Desmontar el asiento.
- Desmontar el spoiler a la izquierda y a la derecha.
- Desmontar la cubierta del chasis a la izquierda (9) y a la derecha.

NOTA:

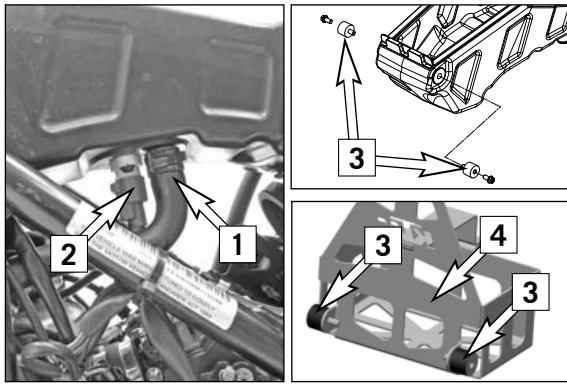
Para soltar la conexión (10), presionar el botón central.



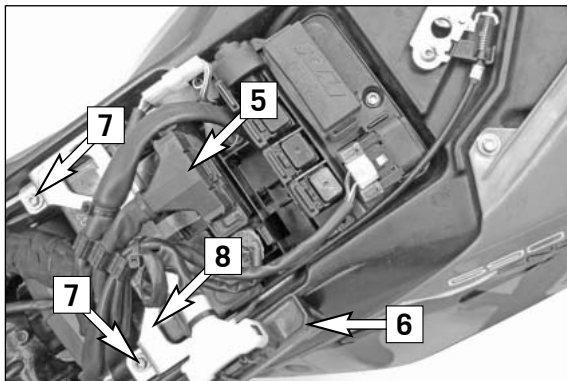
- Desenchufar la manguera (11).
- Soltar la abrazadera (12) en la conexión al cuerpo de la válvula de mariposa.



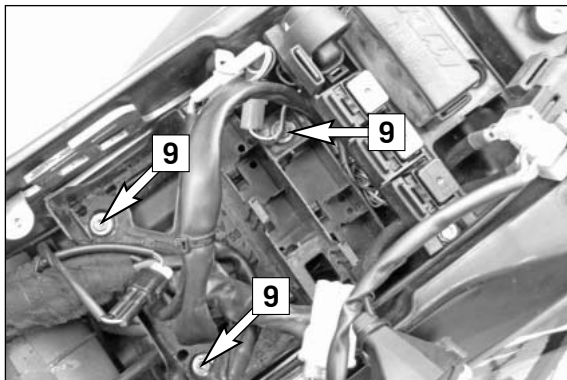
- Desmontar los tornillos (13) y retirar la chapa de sujeción del asiento (14).
- Desmontar la Airbox. Para ello, retirar los tornillos (15) y (16) a la izquierda y a la derecha y levantar la Airbox con cuidado.



- Desenchufar la manguera (1).
- Desenchufar el conector (2).
- Desmontar los silentblocks (3) y montarlos en la caja de la batería (4) (volumen de suministro).



- Extraer las centralitas electrónicas (5) y (6) del soporte y colocarla a un lado.
- Quitar los tornillos (7) y retirar la chapa de sujeción original de la batería (8).
- Desenchufar y retirar la batería (véase el manual de instrucciones).



- Desmontar los tornillos (9) y extraer el soporte de la batería.

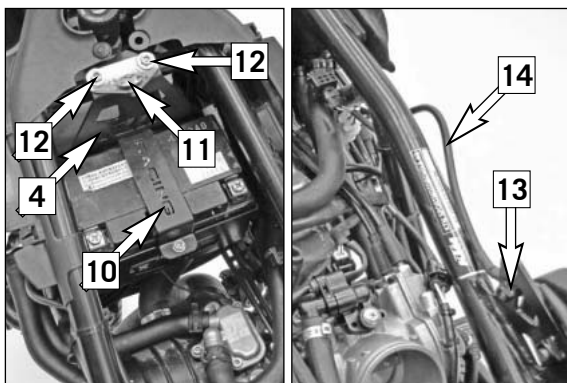
Montaje

! AVISO

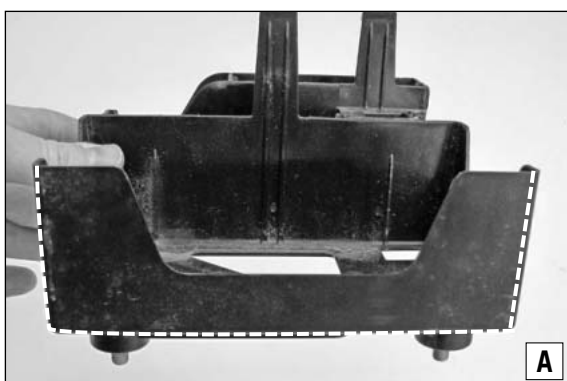
¡Los trabajos de desmontaje y montaje del árbol de levas, así como la reproducción de los mappings, deben ser realizados únicamente por un taller especializado autorizado o por un técnico de servicio cualificado!

NOTA:

Para obtener información sobre el sistema Akrapovic, véase el manual de Power Parts (volumen de suministro del sistema Akrapovic).
Para obtener información sobre el montaje del árbol de levas, véase el manual de reparación.



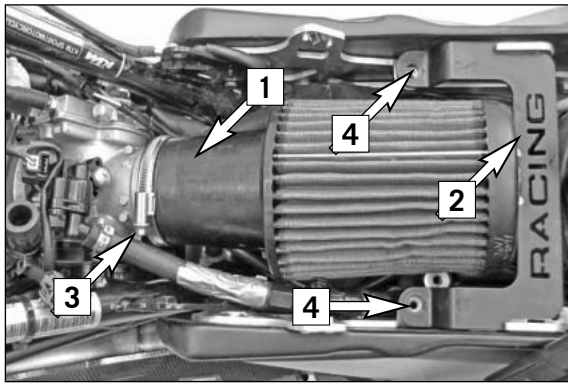
- Introducir la batería en la caja de la batería (4) y asegurarlo con el estribo (10).
- Colocar la caja con la batería montada y la chapa de sujeción del asiento (11) y montarlas con los tornillos originales (12).
- Soltar el tornillo de fijación del cable de masa (13), tender el cable de masa (14) hacia delante hasta la batería y volver a fijar el tornillo.
- Fijar el cable de masa al chasis con cinta sujetacables (volumen de suministro).



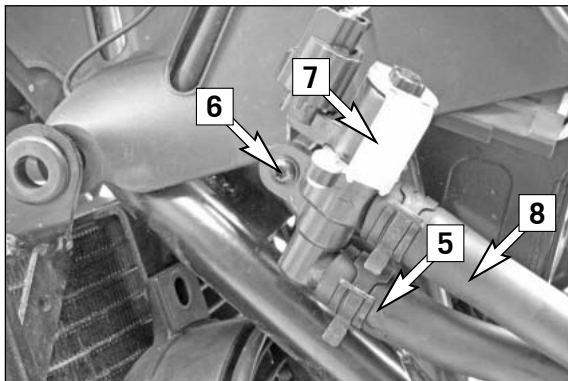
- Cortar el soporte de la batería (volumen de suministro) (véase el dibujo de la figura A).
- Colocar el soporte de la batería (volumen de suministro) en la posición original y volverlo a montar con los tornillos originales.
- Tender el mazo de cables y volver a montar las centralitas electrónicas.

NOTA:

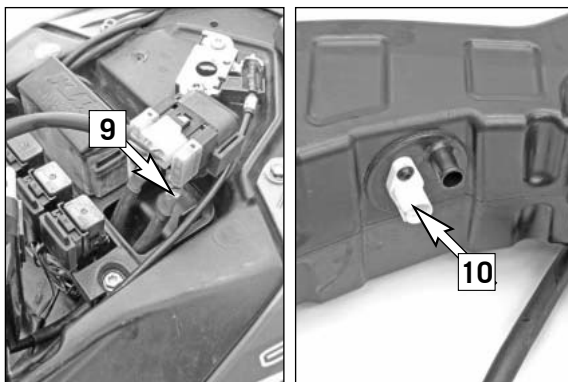
Si fuera necesario, desenrollar y volver a enrollar el ramal de cables en la zona del filtro de aire para prevenir la fricción con el filtro de aire.



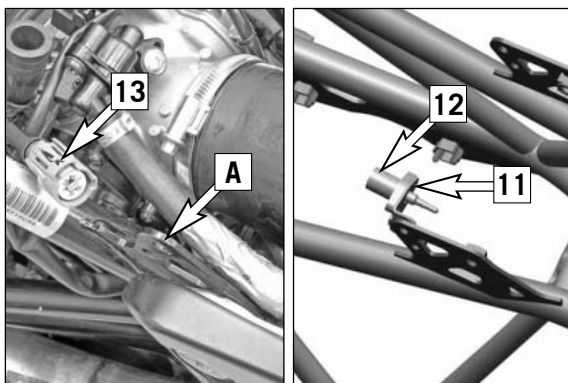
- Montar el filtro de aire (1) en la chapa de apoyo del asiento (2) (volumen de suministro) utilizando el tornillo de la chapa de apoyo del asiento (volumen de suministro).
- Conectar el filtro de aire junto con la chapa de apoyo del asiento y apretarlos con la abrazadera (3) (volumen de suministro).
- Fijar la chapa apoyo del asiento con los tornillos originales (4).



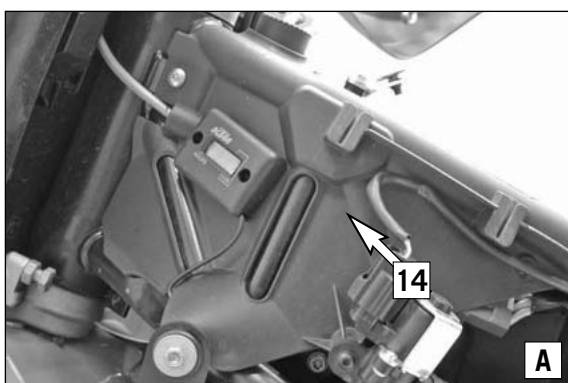
- Desenchufar la manguera (5).
- Quitar el tornillo (6) y retirar íntegramente la válvula SLS (7) y la manguera (8).
- Tapar la manguera (5) con tapones ciegos (volumen de suministro) y asegurarla con una abrazadera.



- Desmontar el cable de la batería (9).
- Montar el cable de la batería (volumen de suministro) y llevarlo hacia delante hasta la batería.
- Fijar el cable de la batería al chasis con cinta sujetacables (volumen de suministro).
- Conectar la batería (véase el manual de instrucciones).
- Desmontar el sensor de temperatura (10) de la caja original del filtro de aire.



- Montar la chapa del sensor de temperatura (11) en la posición (A) del chasis utilizando el tornillo original.
- Montar el sensor de temperatura (12).
- Conectar el conector (13) al sensor de temperatura.



MONTAJE FINAL

! AVISO

Comprobar si todos los cables están tendidos correctamente y asegurados con cinta sujetacables. Asegurarse de que los cables no se hayan retorcido ni hayan quedado aprisionados.

- Montar la cubierta del chasis a la izquierda (14) y a la derecha.
- Montar el spoiler a la izquierda y a la derecha.
- Montar el asiento.
- Reproducir el mapping.