

***KTM* POWERPARTS** **INFORMATION**

IGNITION COVER PROTECTION WITH ALUMINIUM SLIDER



90812966144

03.2017
3.213.681



KTM Sportmotorcycle GmbH
5230 Mattighofen, Austria
www.ktm.com



3 DEUTSCH

Wir freuen uns, dass Sie sich für dieses Produkt entschieden haben.

Unser hochwertiges Qualitätsprodukt ist rennerprobt und wurde speziell für sportliche Herausforderungen entwickelt. Eine korrekte Montage des Produktes ist unerlässlich, um ein Maximum an Sicherheit und Funktionalität gewährleisten zu können. Bitte befolgen Sie daher die Montageanleitung oder wenden Sie sich an Ihren autorisierten Fachhändler.

Für falsche Montage oder Verwendung dieses Produktes kann der (Quasi-)Hersteller bzw. Lieferant nicht zur Verantwortung gezogen werden.
Vielen Dank.

4 ENGLISH

Thank you for choosing this product.

Our high quality product has been tested under racing conditions and was developed specifically for use in sports activities. Correct installation of the product is essential to ensure that a maximum degree of safety and functionality is achieved. Therefore, please follow the installation instructions or contact your authorized dealer.

The (quasi) manufacturer or supplier cannot be held responsible for products that are incorrectly mounted or inappropriately used.
Thank you.

5 ITALIANO

Grazie per aver scelto questo prodotto.

Questo nostro prodotto di pregiata qualità è collaudato nelle competizioni ed è stato sviluppato specificamente per gare sportive. Il montaggio corretto del prodotto è fondamentale per garantirne la massima sicurezza e funzionalità. Rispetti quindi le istruzioni di montaggio o rivolgerti al proprio concessionario autorizzato.

Il produttore (detentore del marchio)/fornitore non può essere considerato responsabile per un montaggio o impiego errato del presente prodotto.
Vi ringraziamo per l'attenzione!

6 FRANÇAIS

Merci d'avoir porté votre choix sur ce produit.

Notre produit de haute qualité est éprouvé pour les compétitions et a été conçu spécialement pour un usage sportif. Un montage approprié du produit est indispensable pour garantir une sécurité et une fonctionnalité maximales du véhicule. C'est pourquoi nous vous invitons à suivre scrupuleusement le manuel de montage ou à vous adresser à votre revendeur agréé.

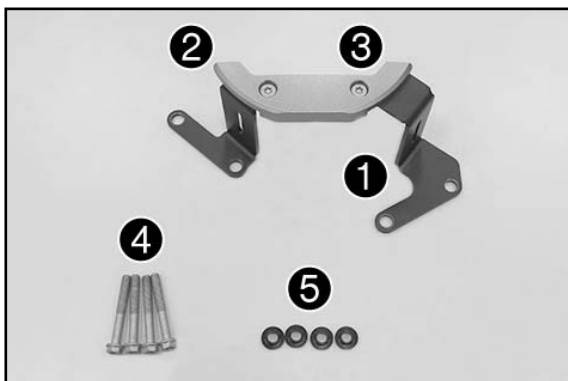
En cas de montage ou d'utilisation non conformes de ce produit, le (quasi) constructeur ou le fournisseur déclinent toute responsabilité.
Merci !

7 ESPAÑOL

Le agradecemos que se haya decidido por este producto.

Este producto de alta calidad está probado para la competición y se ha desarrollado específicamente para las exigencias de este deporte. Para poder garantizar los máximos niveles de seguridad y funcionalidad, es imprescindible que el producto se monte correctamente. Por este motivo, es muy importante que siga las instrucciones del manual de montaje o que se ponga en contacto con su concesionario autorizado.

El (cuasi) fabricante y el proveedor de este producto no se harán responsables del montaje y el uso incorrectos.
¡Muchas gracias!



Lieferumfang

- 1x Halter Generatordeckelschutz ①
- 1x Aluminium-Schleifkörper ②
- 2x Senkkopfschraube M5x10 ③
- 4x Bundschraube M6x40 ④
- 4x Distanzbuchse ⑤

⚠ ACHTUNG

Dieses Produkt wurde nicht homologiert und besitzt demnach keine Straßenzulassung. Ob im geplanten Einsatzland gegebenenfalls eine Einzeltypengenehmigung bzw eine Gesamthomologation des jeweiligen Fahrzeuges mit angebautem Generatordeckelschutz gewährleistet ist, ist durch den Kunden bei den jeweiligen nationalen Genehmigungsbehörden zu prüfen.

Vorarbeit

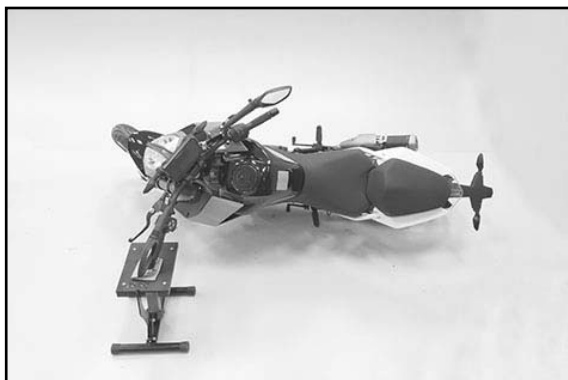
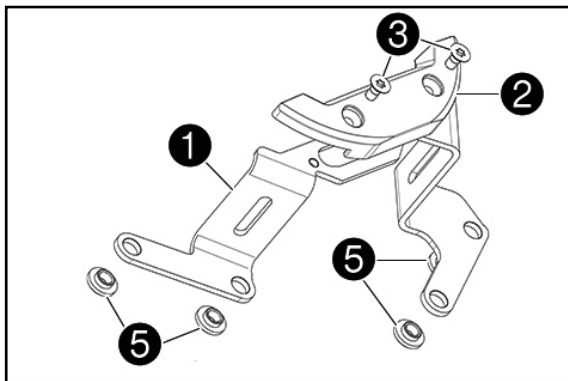
- Bugspoiler ausbauen (s. Bedienungsanleitung).

Vormontage

- Schleifkörper ② auf Halter ① (alles Lieferumfang) positionieren.
- Schrauben ③ (Lieferumfang) montieren und festziehen.
- Distanzbuchsen ⑤ positionieren.

Montage

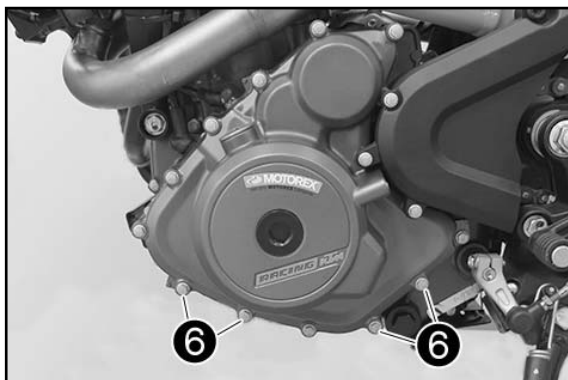
- Fahrzeug zur Seite legen.



- Schrauben ⑥ entfernen.
- Restlichen Schrauben des Generatordeckels lösen.

! VORSICHT

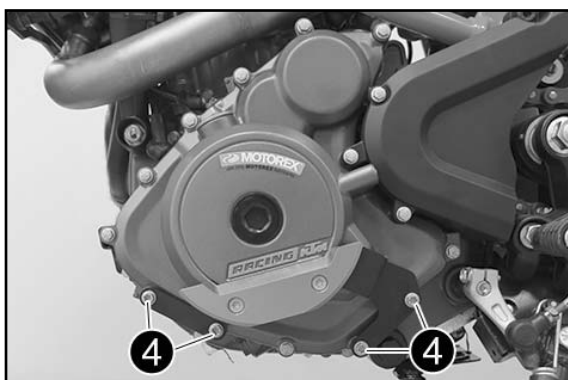
Geeignetes Gefäß unter den Motor bereitstellen. Es ist möglich, dass Motoröl austritt!

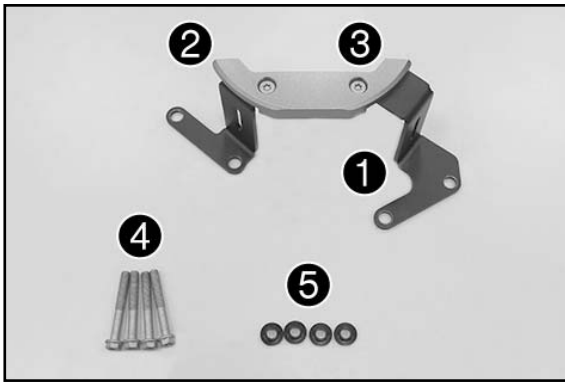


- Vormontierten Generatordeckelschutz positionieren.
- Schrauben ④ (Lieferumfang) montieren, aber noch nicht festziehen.
- Alle Schrauben des Generatordeckels über Kreuz mit 12 Nm festziehen.

Nacharbeit

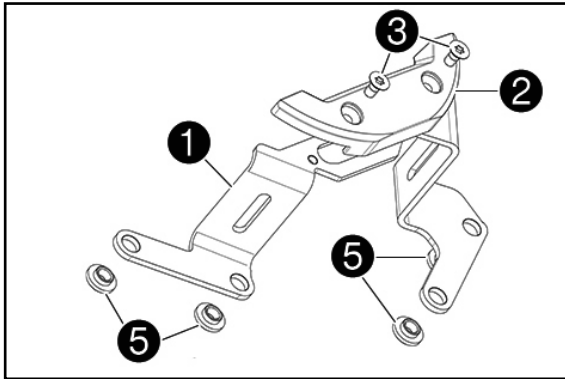
- Bugspoiler einbauen (s. Bedienungsanleitung).
- Motorölstand kontrollieren, ggf. nachfüllen.





Scope of supply

- 1x ignition cover protection holder ①
- 1x aluminum protector ②
- 2x countersunk screw M5x10 ③
- 4x collar screw M6x40 ④
- 4x spacer ⑤



⚠ WARNING

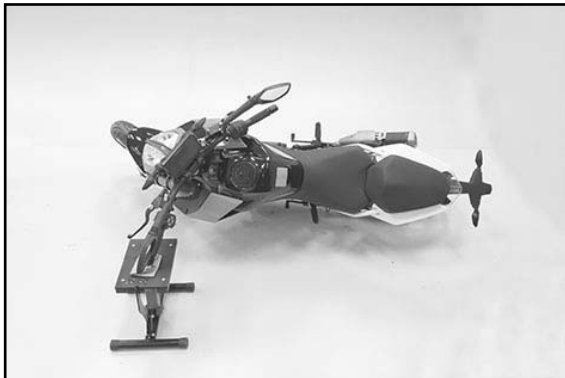
This product has not been homologated and therefore does not have official approval for use on public highways. The customer must check with the national regulatory authorities to establish whether individual type approval or a full homologation of the particular vehicle with the ignition cover protection installed is guaranteed in the planned country of use.

Preparatory work

- Remove the front spoiler (see the user manual).

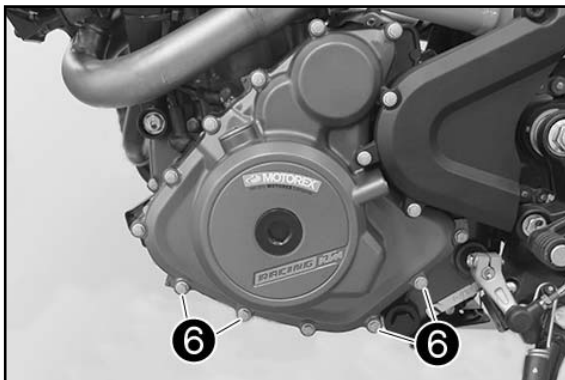
Preassembly

- Position protector ② on holder ① (all included).
- Mount and tighten screws ③ (included).
- Position spacers ⑤.



Assembly

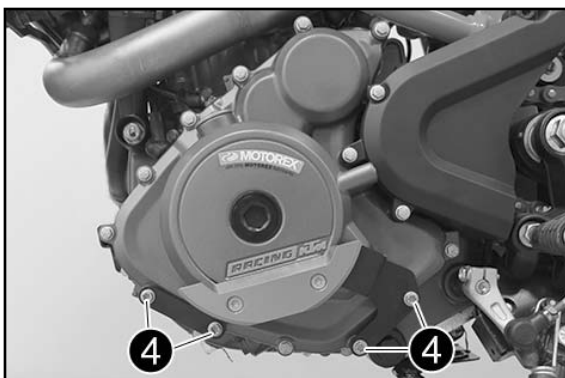
- Lay vehicle on its side.



- Remove screws ⑥.
- Release the remaining screws of the ignition cover.

! ATTENTION

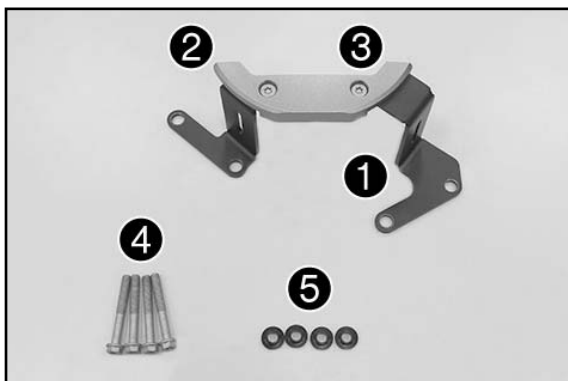
Place a suitable container under the engine. Engine oil may escape!



- Position preassembled ignition cover protection.
- Mount screws ④ (included) but do not tighten them yet.
- Tighten all screws on the ignition cover in a crisscross pattern to 12 Nm.

Final steps

- Install the front spoiler (see the user manual).
- Check engine oil level, add if necessary.

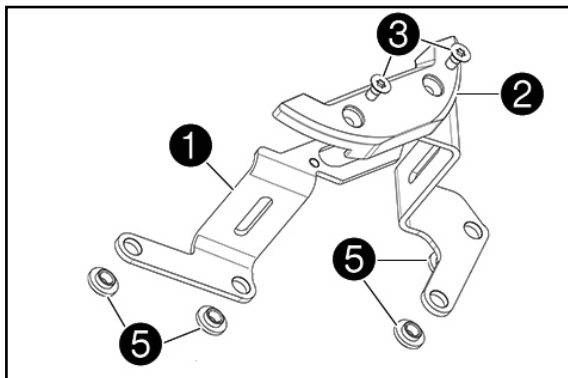


Materiale fornito

- 1 supporto protezione coperchio alternatore ❶
- 1 slider in alluminio ❷
- 2 viti a testa svasata M5x10 ❸
- 4 viti flangiate M6x40 ❹
- 4 bussole distanziali ❺

⚠ ATTENZIONE

Questo prodotto non è stato omologato e quindi non soddisfa i requisiti per l'impiego su strada. È responsabilità del cliente verificare presso le autorità di omologazione del proprio paese che, nel paese di utilizzo previsto, con la protezione del coperchio alternatore montata sia garantita l'omologazione di tipo o l'omologazione completa del veicolo in questione.

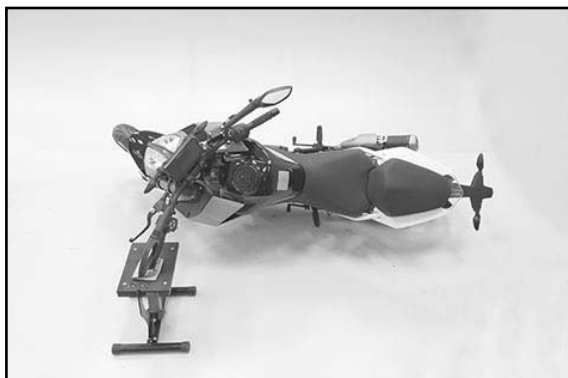


Operazione preliminare

- Smontare lo spoiler anteriore (v. manuale d'uso).

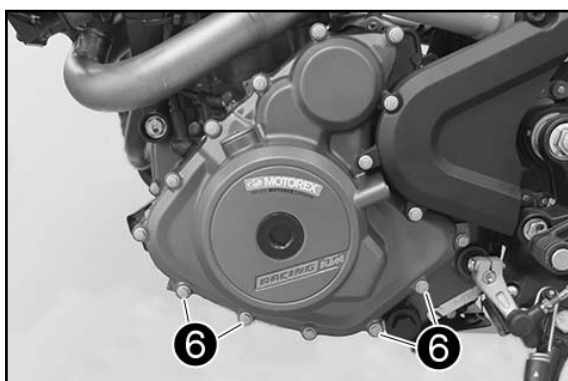
Premontaggio

- Posizionare lo slider ❷ sul supporto ❶ (entrambi in dotazione).
- Montare e serrare le viti ❸ (in dotazione).
- Posizionare le bussole distanziali ❺.



Montaggio

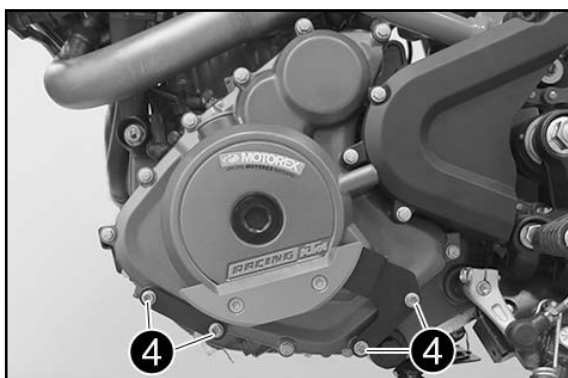
- Appoggiare il veicolo su un lato.



- Rimuovere le viti ❻.
- Allentare le restanti viti del coperchio dell'alternatore.

! AVVERTIMENTO

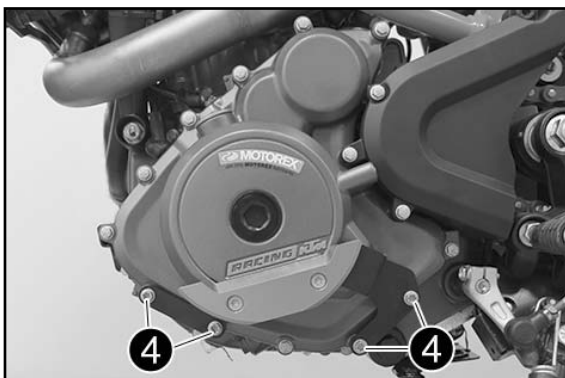
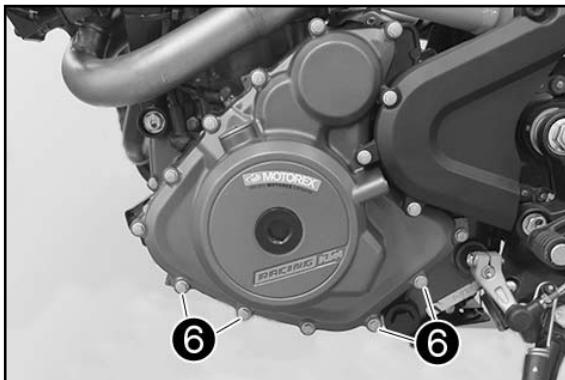
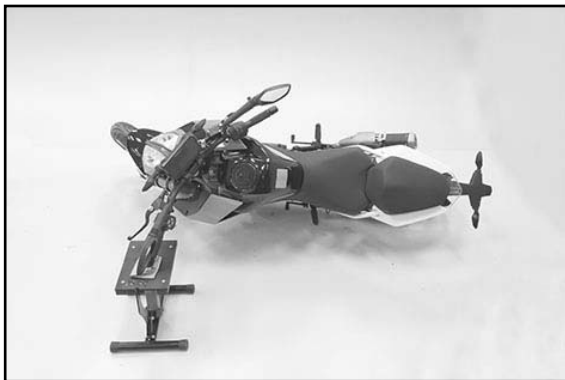
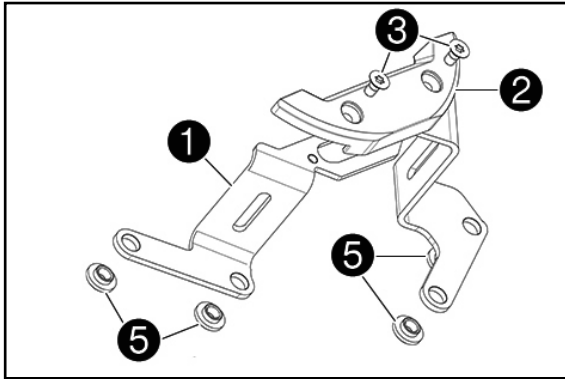
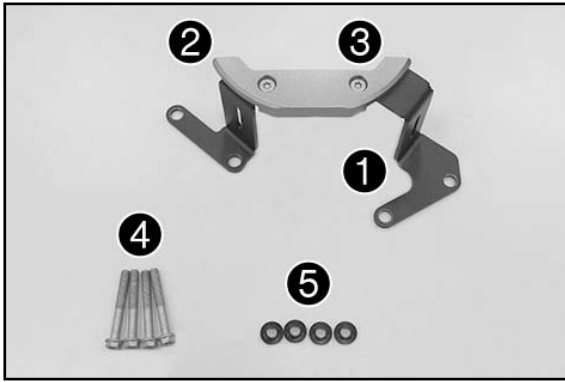
Porre un recipiente adatto sotto al motore. È possibile che fuoriesca dell'olio motore!



- Posizionare la protezione coperchio alternatore premontata.
- Montare le viti ❹ (in dotazione), senza però serrarle.
- Serrare tutte le viti del coperchio dell'alternatore in sequenza incrociata a 12 Nm.

Operazione conclusiva

- Montare lo spoiler anteriore (v. manuale d'uso).
- Controllare il livello dell'olio motore ed eventualmente rabboccarlo.



Contenu de la livraison

- 1x support pour protection du couvre-alternateur ①
- 1x corps abrasif en aluminium ②
- 2x vis fraisées M5x10 ③
- 4x vis à épaulement M6x40 ④
- 4x douilles-entretoises ⑤

⚠ ATTENTION

Ce produit n'a pas été homologué et ne possède donc pas d'autorisation de conduite sur route. Le client doit vérifier auprès des autorités nationales de délivrance des autorisations si, dans le pays d'utilisation, une autorisation au cas par cas ou une homologation complète du véhicule avec la protection du couvre-alternateur intégrée est garantie.

Travaux préalables

- Déposer le sabot (voir le manuel d'utilisation).

Prémontage

- Positionner le corps abrasif ② sur le support ① (tous deux fournis).
- Mettre les vis ③ (fournies) en place et les serrer.
- Positionner les douilles-entretoises ⑤.

Montage

- Allonger le véhicule sur le côté.

- Retirer les vis ⑥.
- Desserrer les vis restantes du couvre-alternateur.

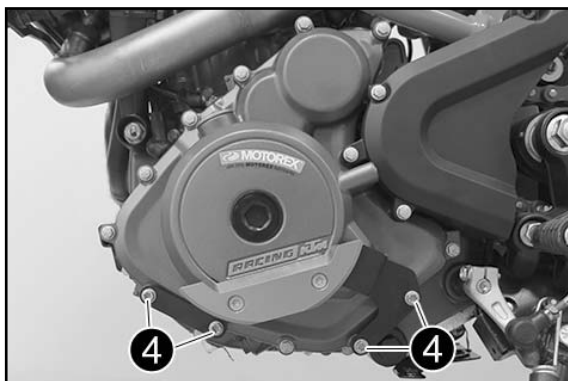
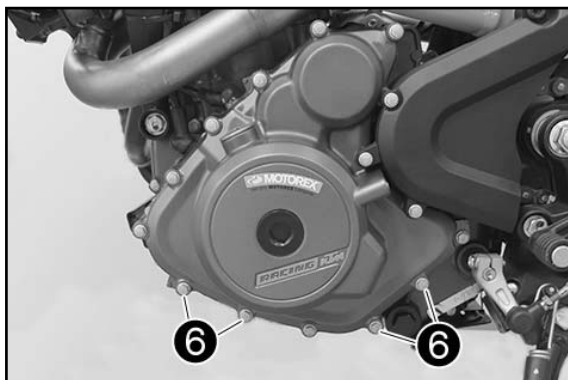
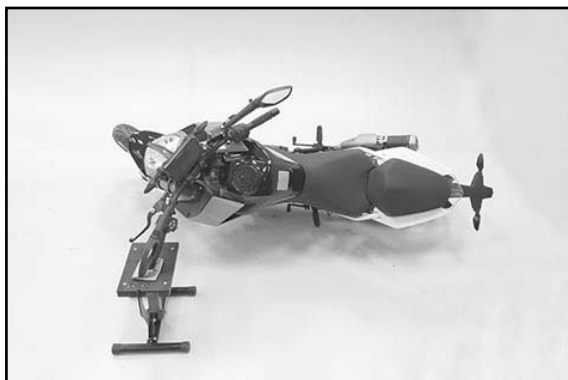
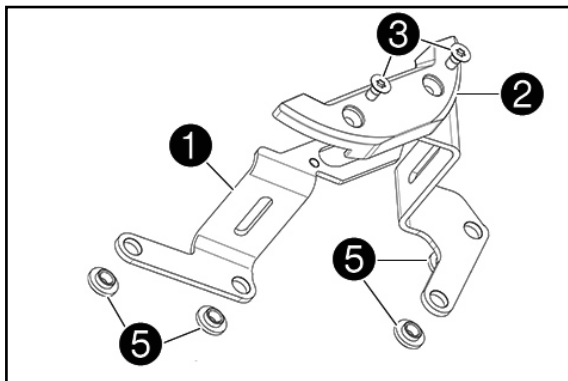
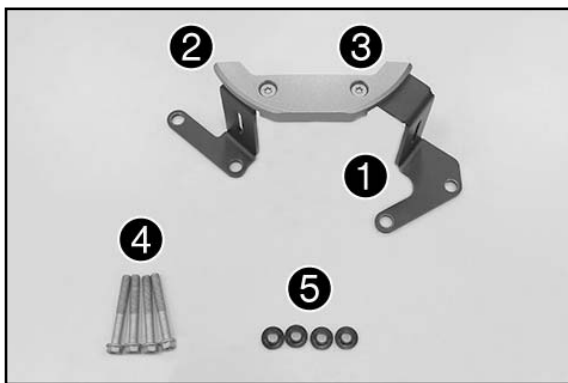
! ATTENTION

Placer un récipient approprié sous le moteur. L'huile moteur peut s'écouler !

- Mettre en place la protection du couvre-alternateur prémontée.
- Mettre en place les vis ④ (fournies) sans les serrer.
- Serrer toutes les vis du couvre-alternateur en croix à 12 Nm.

Retouche

- Monter le sabot (voir le manuel d'utilisation).
- Vérifier le niveau d'huile moteur et faire l'appoint, le cas échéant.



Volumen de suministro

- 1x soporte de la protección de la tapa del alternador ①
- 1x protección amolada de aluminio ②
- 2x tornillos de cabeza avellanada M5x10 ③
- 4x tornillos de collarín M6x40 ④
- 4x casquillos distanciadores ⑤

⚠ ATENCION

Este producto no está homologado, por lo que no tiene autorización para circular por la vía pública. El cliente deberá consultar a las autoridades competentes del país de empleo si se dispone de una autorización de tipo único o de una homologación completa del vehículo en cuestión con una protección para la tapa del alternador montada.

Trabajos previos

- Desmontar el spoiler delantero (véase el manual de instrucciones).

Tareas previas de montaje

- Colocar la protección amolada ② en el soporte ① (todo en el volumen de suministro).
- Montar y apretar los tornillos ③ (volumen de suministro).
- Colocar los casquillos distanciadores ⑤.

Montaje

- Dejar a un lado el vehículo.

- Retirar los tornillos ⑥.
- Aflojar los tornillos restantes de la tapa del alternador.

! AVISO

Colocar un recipiente adecuado debajo del motor. ¡Es posible que salga el aceite del motor!

- Colocar la protección de la tapa del alternador premontada.
- Montar los tornillos ④ (volumen de suministro), pero no apretarlos todavía.
- Apretar en cruz todos los tornillos de la tapa del alternador a 12 Nm.

Trabajos posteriores

- Montar el spoiler delantero (véase el manual de instrucciones).
- Controlar el nivel de aceite del motor y, de ser necesario, rellenarlo.