

# ***KTM*** POWERPARTS **INFORMATION**

BRACKET FOR SLIP-ON SILENCER



93805984000

07.2017  
3.213.767



KTM Sportmotorcycle GmbH  
5230 Mattighofen, Austria  
www.ktm.com



## 3 DEUTSCH

Wir freuen uns, dass Sie sich für dieses Produkt entschieden haben.

Unser hochwertiges Qualitätsprodukt ist rennerprobt und wurde speziell für sportliche Herausforderungen entwickelt. Eine korrekte Montage des Produktes ist unerlässlich, um ein Maximum an Sicherheit und Funktionalität gewährleisten zu können. Bitte befolgen Sie daher die Montageanleitung oder wenden Sie sich an Ihren autorisierten Fachhändler.

**Für falsche Montage oder Verwendung dieses Produktes kann der (Quasi-)Hersteller bzw. Lieferant nicht zur Verantwortung gezogen werden.**  
Vielen Dank.

## 4 ENGLISH

Thank you for choosing this product.

Our high quality product has been tested under racing conditions and was developed specifically for use in sports activities. Correct installation of the product is essential to ensure that a maximum degree of safety and functionality is achieved. Therefore, please follow the installation instructions or contact your authorized dealer.

**The (quasi) manufacturer or supplier cannot be held responsible for products that are incorrectly mounted or inappropriately used.**  
Thank you.

## 5 ITALIANO

Grazie per aver scelto questo prodotto.

Questo nostro prodotto di pregiata qualità è collaudato nelle competizioni ed è stato sviluppato specificamente per gare sportive. Il montaggio corretto del prodotto è fondamentale per garantirne la massima sicurezza e funzionalità. Rispetti quindi le istruzioni di montaggio o rivolgerti al proprio concessionario autorizzato.

**Il produttore (detentore del marchio)/fornitore non può essere considerato responsabile per un montaggio o impiego errato del presente prodotto.**  
Vi ringraziamo per l'attenzione!

## 6 FRANÇAIS

Merci d'avoir porté votre choix sur ce produit.

Notre produit de haute qualité est éprouvé pour les compétitions et a été conçu spécialement pour un usage sportif. Un montage approprié du produit est indispensable pour garantir une sécurité et une fonctionnalité maximales du véhicule. C'est pourquoi nous vous invitons à suivre scrupuleusement le manuel de montage ou à vous adresser à votre revendeur agréé.

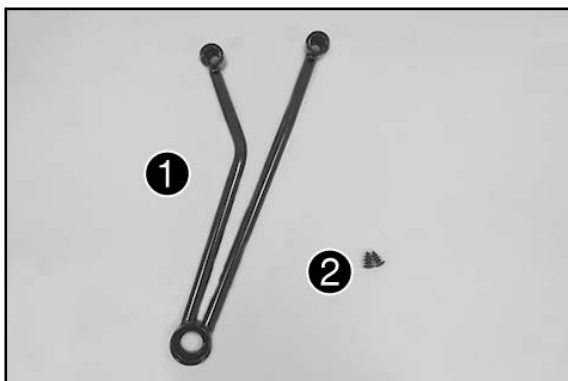
**En cas de montage ou d'utilisation non conformes de ce produit, le (quasi) constructeur ou le fournisseur déclinent toute responsabilité.**  
Merci !

## 7 ESPAÑOL

Le agradecemos que se haya decidido por este producto.

Este producto de alta calidad está probado para la competición y se ha desarrollado específicamente para las exigencias de este deporte. Para poder garantizar los máximos niveles de seguridad y funcionalidad, es imprescindible que el producto se monte correctamente. Por este motivo, es muy importante que siga las instrucciones del manual de montaje o que se ponga en contacto con su concesionario autorizado.

**El (cuasi) fabricante y el proveedor de este producto no se harán responsables del montaje y el uso incorrectos.**  
¡Muchas gracias!



### Lieferumfang

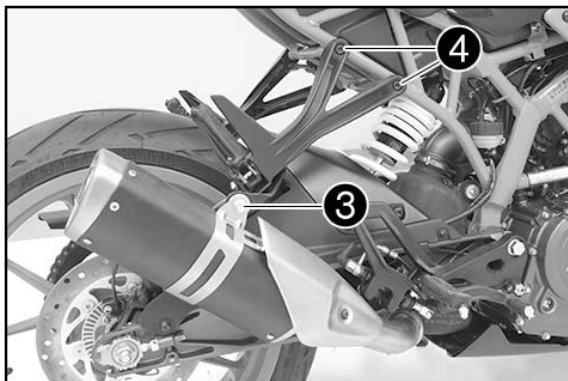
- 1x Enddämpferhalter ①
- 2x Verschlussstopfen ②



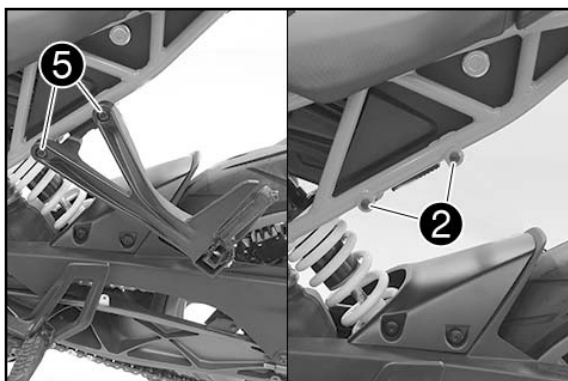
**Warnung**  
Verbrennungsgefahr

Die Auspuffanlage wird beim Betrieb des Fahrzeugs sehr heiß.  
- Auspuffanlage abkühlen lassen. Heiße Teile nicht berühren.

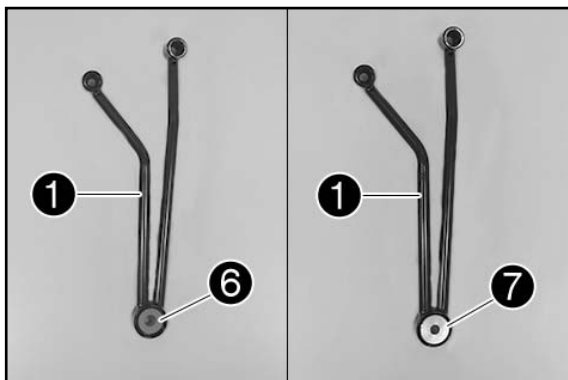
### Montage



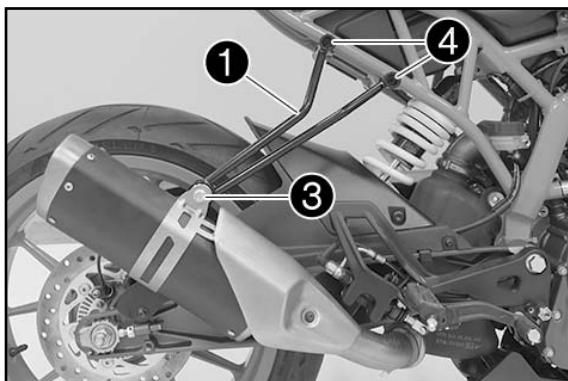
- Schraube ③ entfernen.
- Schrauben ④ entfernen.
- Soziusfußrastenanlage rechts abnehmen.



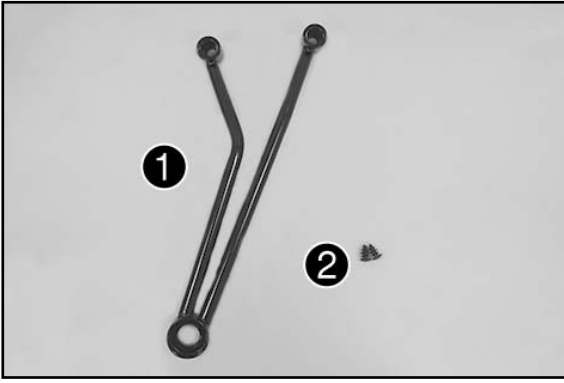
- Schrauben ⑤ entfernen.
- Soziusfußrastenanlage links abnehmen.
- Verschlussstopfen ② (Lieferumfang) montieren.



- Dämpfungsgummi ⑥, Bundbuchsen ⑦ (beidseitig) von Soziusfußrastenanlage rechts entfernen und an Enddämpferhalter ① (Lieferumfang) montieren.



- Enddämpferhalter ① positionieren.
- Original-Schrauben ④ montieren und mit 20 Nm (Loctite 243) festziehen.
- Original-Schraube ③ montieren und mit 18 Nm festziehen.



**Scope of supply**

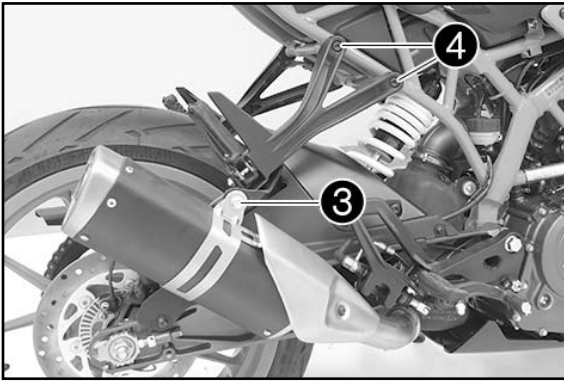
- 1x main silencer holder ❶
- 2x plug ❷

**Warning**  
 Danger of burns

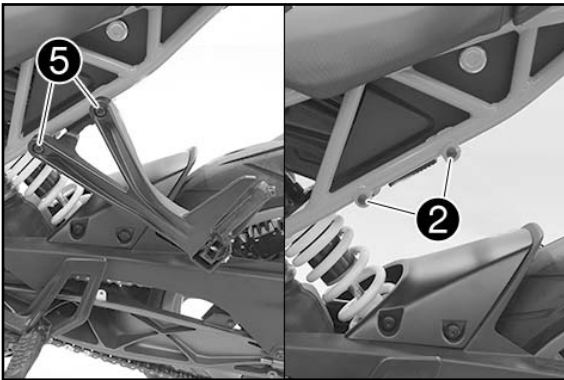
The exhaust system gets very hot when the vehicle is driven.  
 - Let the exhaust system cool down. Do not touch hot parts.

**Assembly**

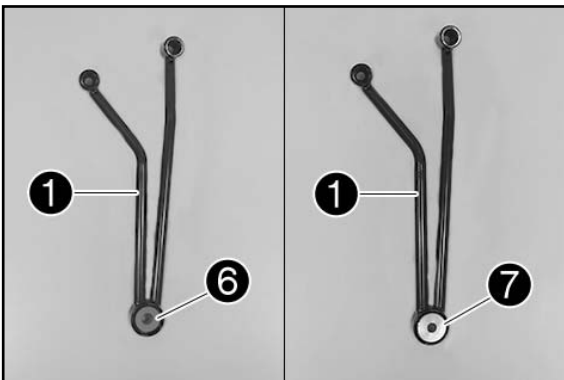
- Remove screw ❸.
- Remove screws ❹.
- Take off right passenger footrest unit.



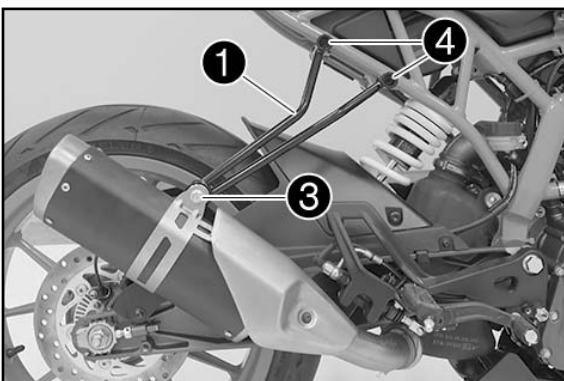
- Remove screws ❺.
- Take off left passenger footrest unit.



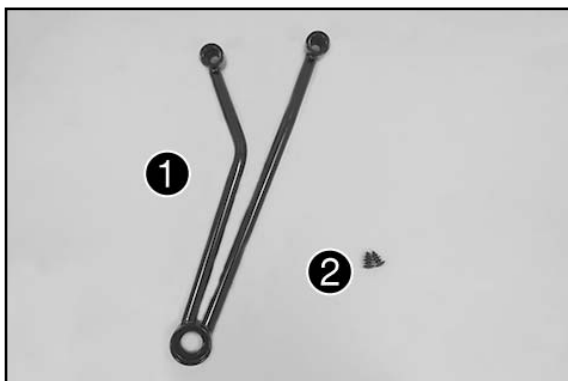
- Mount plug ❷ (included).



- Remove damping rubber ❻, collar bushings ❼ (both sides) from the right passenger footrest unit and mount on silencer bracket ❶ (included).



- Position silencer bracket ❶.
- Mount original screws ❹ and tighten to 20 Nm (Loctite 243).
- Mount original screw ❸ and tighten to 18 Nm.



### Materiale fornito

- 1 supporto silenziatore ❶
- 2 tappi di chiusura ❷



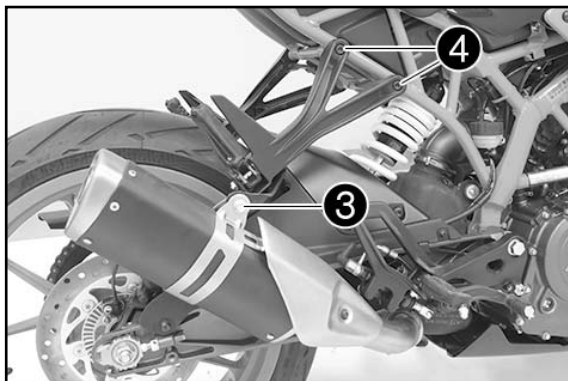
**Avvertenza**  
Pericolo di ustioni

Durante il funzionamento, l'impianto di scarico del veicolo raggiunge temperature molto alte.

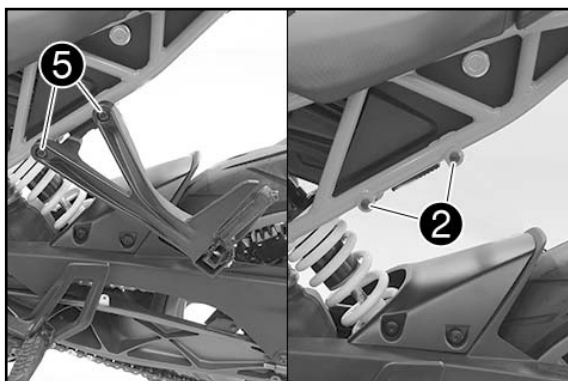
- Far raffreddare l'impianto di scarico. Non toccare i componenti che scottano.

### Montaggio

- Rimuovere la vite ❸.
- Rimuovere le viti ❹.
- Rimuovere la pedana passeggero di destra.

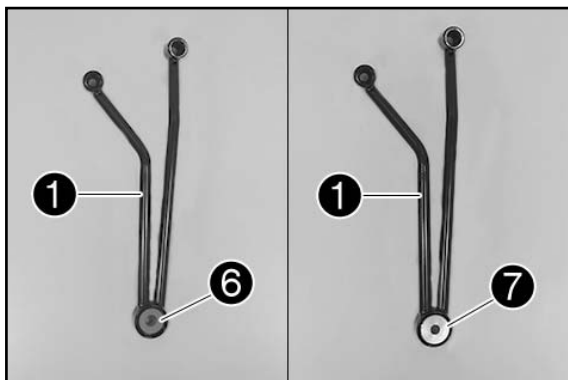


- Rimuovere le viti ❺.
- Rimuovere la pedana passeggero di sinistra.

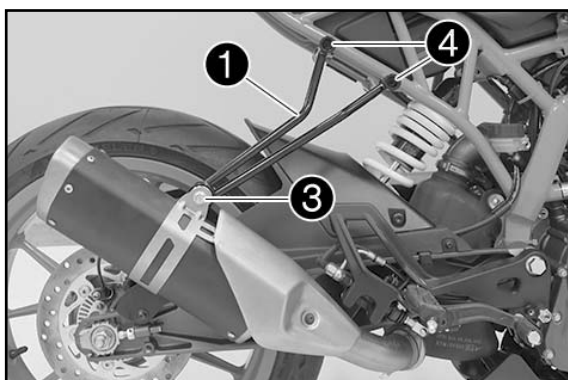


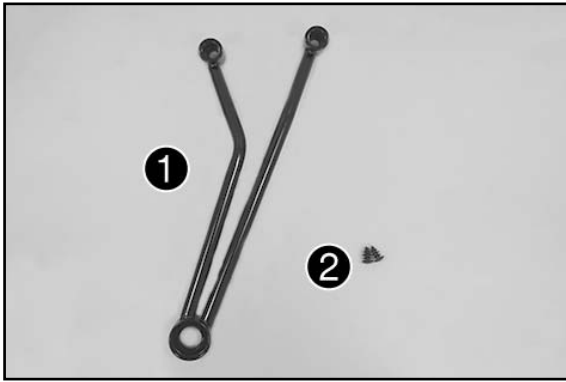
- Montare il tappo di chiusura ❷ (in dotazione).

- Rimuovere il gommino del parastrappi ❻ e le bussole flangiate ❼ (su entrambi i lati) dalla pedana passeggero di destra e montarli sul supporto silenziatore ❶ (in dotazione).



- Posizionare il supporto silenziatore ❶.
- Montare le viti originali ❹ e serrare a 20 Nm (Loctite 243).
- Montare la vite originale ❸ e serrarla a 18 Nm.





## Contenu de la livraison

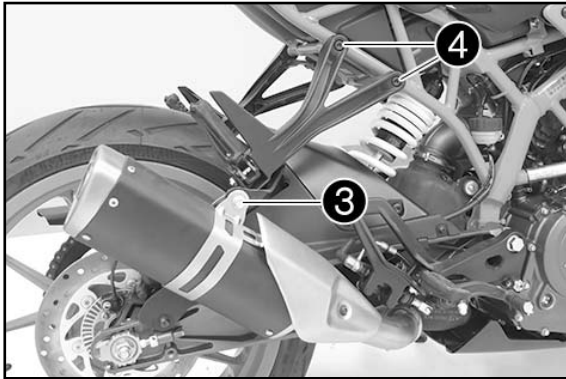
- 1x support de silencieux arrière ❶
- 2x bouchons ❷

## Avertissement Risque de brûlures

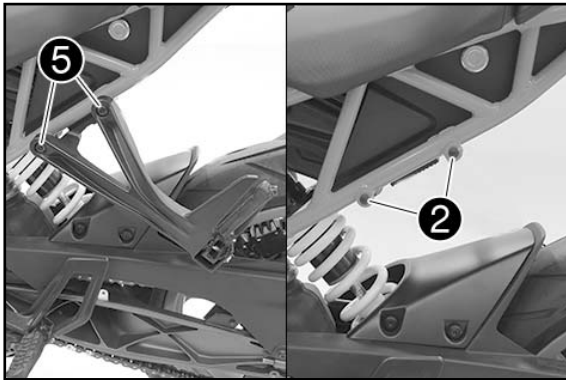
Pendant le fonctionnement du véhicule, l'échappement devient très chaud.  
- Laisser l'échappement refroidir. Ne pas toucher les pièces brûlantes.

## Montage

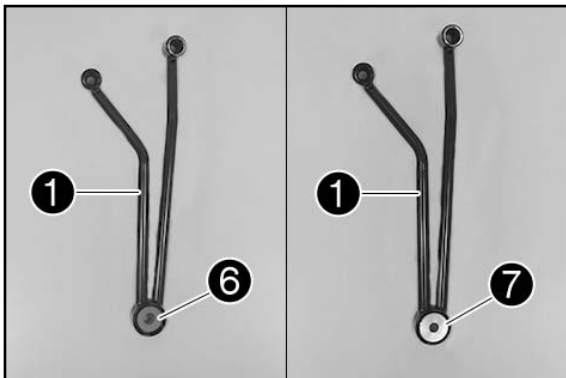
- Retirer la vis ❸.
- Retirer les vis ❹.
- Retirer le logement du repose-pied passager droit.



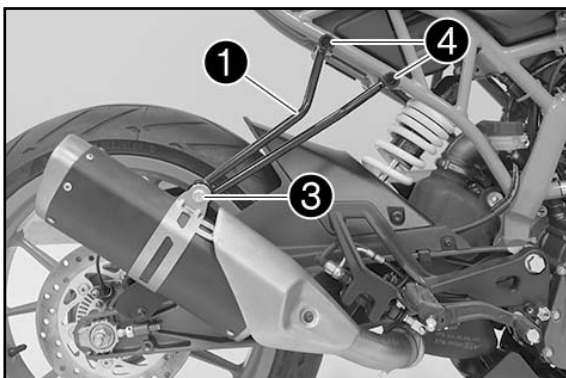
- Retirer les vis ❺.
- Retirer le logement du repose-pied passager gauche.



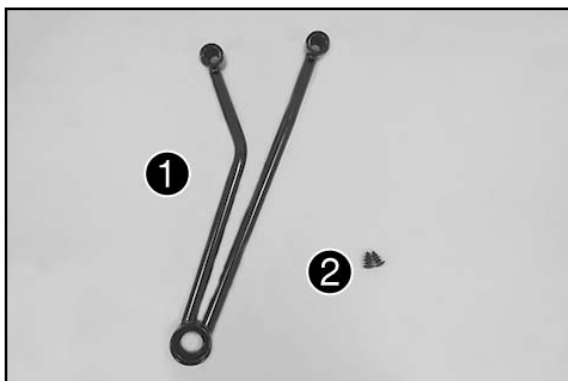
- Mettre les bouchons ❷ (fournis) en place.



- Retirer les caoutchoucs d'amortissement ❻ et les douilles à collet ❼ du logement du repose-pied passager droit (des deux côtés) et les monter sur le support de silencieux arrière ❶ (fourni).



- Mettre en place le support de silencieux arrière ❶.
- Mettre les vis ❹ en place et les serrer à 20 Nm (Loctite 243).
- Mettre la vis d'origine ❸ en place et la serrer à 18 Nm.



### Volumen de suministro

- 1x soporte del silenciador ❶
- 2x tapones ❷



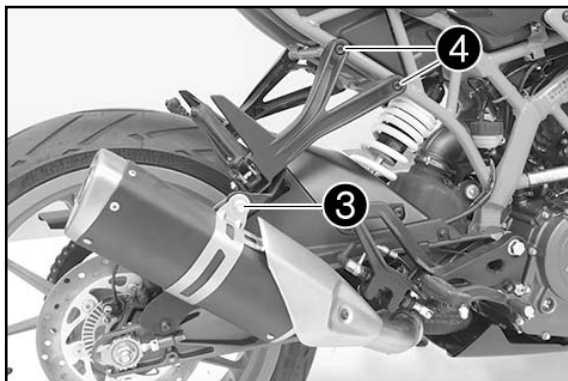
### Advertencia Peligro de quemaduras

El sistema de escape alcanza temperaturas muy elevadas durante el funcionamiento del vehículo.

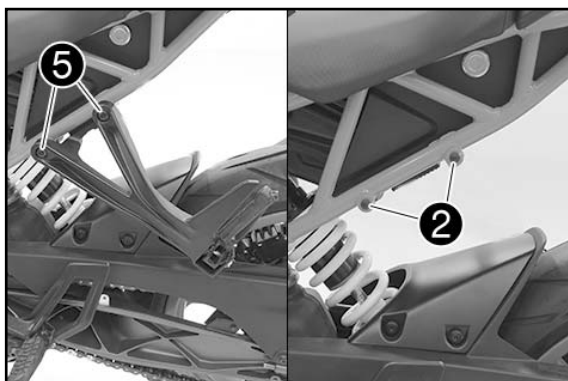
- Dejar enfriar el sistema de escape. No tocar las piezas calientes.

### Montaje

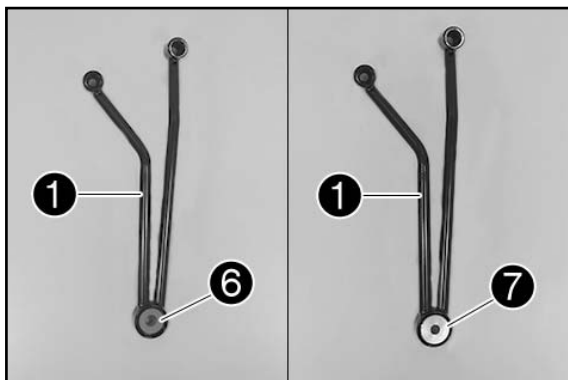
- Retirar el tornillo ❸.
- Retirar los tornillos ❹.
- Retirar la unidad de reposapiés del acompañante de la derecha.



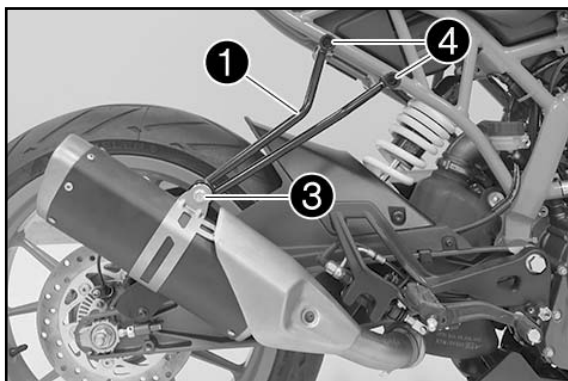
- Retirar los tornillos ❺.
- Retirar la unidad de reposapiés del acompañante de la izquierda.



- Montar los tapones ❷ (volumen de suministro).



- Retirar la goma de amortiguación ❻ y los casquillos de collarín ❼ (a ambos lados) de la unidad de reposapiés del acompañante de la derecha y montarlos en el soporte del silenciador ❶ (volumen de suministro).



- Posicionar el soporte del silenciador ❶.
- Montar los tornillos originales ❹ y apretarlos a 20 Nm (Loctite 243).
- Montar el tornillo original ❸ y apretarlo a 18 Nm.