



# MONTAGEANLEITUNG

**POWER REDUCTION KIT**

A40012948044



Wir freuen uns, dass Sie sich für dieses hochwertige Qualitätsprodukt entschieden haben. Eine korrekte Montage des Produktes ist unerlässlich, um ein Maximum an Sicherheit und Funktionalität gewährleisten zu können. Die Montage darf daher nur durch Fachpersonal nach den Vorgaben dieser Anleitung durchgeführt werden. Wenden Sie sich bei Fragen an Ihren autorisierten Fachhändler. Für falsche Montage oder Verwendung dieses Produktes kann der (Quasi-)Hersteller bzw. Lieferant nicht zur Verantwortung gezogen werden.

**Die KTM AG wird in den Ländern vertreten durch:**

- KTM Sportmotorcycle GmbH, Stallhofnerstraße 3, 5230 Mattighofen, Österreich
- Husqvarna Motorcycles GmbH, Stallhofnerstraße 3, 5230 Mattighofen, Österreich
- GASGAS Motorcycles GmbH, Stallhofnerstraße 3, 5230 Mattighofen, Österreich

Die Montageanleitung entspricht zum Zeitpunkt der Drucklegung dem neuesten Stand dieser Baureihe. Kleine Abweichungen, die sich aus der konstruktiven Weiterentwicklung ergeben, sind jedoch nie ganz auszuschließen.

Alle enthaltenen Angaben sind unverbindlich. Die KTM AG behält sich insbesondere das Recht vor, technische Angaben, Preise, Farben, Formen, Materialien, Dienst- und Serviceleistungen, Konstruktionen, Ausstattungen und Ähnliches ohne vorherige Ankündigung und ohne Angabe von Gründen zu ändern bzw. ersatzlos zu streichen, sie an lokale Gegebenheiten anzupassen sowie die Fertigung eines bestimmten Modells ohne vorherige Ankündigung einzustellen. Die KTM AG übernimmt keine Haftung für Liefermöglichkeiten, Abweichungen von Abbildungen und Beschreibungen sowie Druckfehler und Irrtümer. Die abgebildeten Modelle enthalten zum Teil Sonderausstattungen, die nicht zum serienmäßigen Lieferumfang gehören.

© 2024 KTM AG, Mattighofen Österreich

Alle Rechte vorbehalten

Nachdruck, auch auszugsweise sowie Vervielfältigungen jeder Art nur mit schriftlicher Genehmigung des Urhebers.

KTM AG

Stallhofnerstraße 3

5230 Mattighofen, Österreich



ISO 9001(12 100 6061)

Im Sinne der internationalen Qualitätsmanagementnorm ISO 9001 wendet KTM Qualitätssicherungsprozesse an, die zu höchstmöglicher Produktqualität führen.

Ausgestellt durch: TÜV Management Service

REG.NO. 12 100 6061



3240027de

25.01.2024

## 1.1 Verwendete Symbole

Nachfolgend wird die Verwendung bestimmter Symbole erklärt.



Kennzeichnet eine erwartete Reaktion (z. B. eines Arbeitsschrittes oder einer Funktion).



Kennzeichnet eine unerwartete Reaktion (z. B. eines Arbeitsschrittes oder einer Funktion).



Kennzeichnet Arbeiten, die Fachkenntnisse und technisches Verständnis erfordern. Lassen Sie diese Arbeiten, im Interesse Ihrer eigenen Sicherheit, in einer autorisierten KTM-Fachwerkstatt durchführen. Dort wird Ihr Motorrad von speziell geschulten Fachkräften mit dem erforderlichen Spezialwerkzeug optimal betreut.



Kennzeichnet einen Seitenverweis (Mehr Informationen sind auf der angegebenen Seite nachzulesen).



Kennzeichnet eine Angabe mit weiterführenden Informationen oder Tipps.



Kennzeichnet das Ergebnis aus einem Prüfschritt.



Kennzeichnet eine Spannungsmessung.



Kennzeichnet eine Strommessung.



Kennzeichnet das Ende einer Tätigkeit inklusive eventueller Nacharbeiten.

## 1.2 Benutzte Formatierungen

Nachfolgend werden die verwendeten Schriftformatierungen erklärt.

<b>Eigename</b>	Kennzeichnet einen Eigennamen.
<b>Name®</b>	Kennzeichnet einen geschützten Namen.
<b>Marke™</b>	Kennzeichnet eine Marke im Warenverkehr.
<b><u>Unterstrichene Begriffe</u></b>	Verweisen auf technische Details des Fahrzeuges oder kennzeichnen Fachwörter, die im Fachwortverzeichnis erklärt sind.

## 2.1 Einsatzdefinition - bestimmungsgemäßer Gebrauch

Fachmännische Beratung und eine korrekte Installation des technischen Zubehörs durch einen autorisierten Händler unter Verwendung von Spezialwerkzeug ist unerlässlich, um das Optimum an Sicherheit und Funktionalität zu gewährleisten. Bei gekennzeichneten (EC, ECE,...) Artikeln sind Homologationsunterlagen vorhanden. Ob diese Homologationsunterlagen im geplanten Einsatzland eine Gesamthomologation des jeweiligen Fahrzeuges mit eingebautem technischen Zubehör gewährleisten, ist durch den Kunden, ggf. bei den nationalen Genehmigungsbehörden zu prüfen. Bei weiteren Fragen wenden Sie sich an Ihren autorisierten Händler.



### Info

EU Kennzeichnungen: EC (EG-Typengenehmigung), ECE (ECE-Typengenehmigung), ABE (Allgemeine Betriebserlaubnis), EC-V (EG-Typengenehmigung für Kraftfahrzeuge), FIM (FIM Geräusch konform), CCCUO\_EU (Nicht erlaubt zur Verwendung auf öffentlichen Straßen) und HOMNN (Homologation nicht notwendig)

USA-Kennzeichnungen: 50-State (50 Staaten Recht), USFS (US Forstdienst), FIM (FIM Geräusch konform), AMA (AMA-Amateur Geräusch konform), DOT (Verkehrsministerium) und CCCUO (Nicht erlaubt zur Verwendung auf öffentlichen Straßen)

## 2.2 Fehlgebrauch

Setzen Sie das Fahrzeug nur bestimmungsgemäß ein.

Bei nicht bestimmungsgemäßem Einsatz können Gefahren für Personen, Material und die Umwelt entstehen. Jegliche Verwendung des Fahrzeuges, die über den bestimmungsgemäßen Gebrauch und die Einsatzdefinition hinausgeht, stellt Fehlgebrauch dar.

Fehlgebrauch umfasst darüber hinaus die Verwendung von Betriebs- und Hilfsstoffen, die die geforderten Spezifikationen für den jeweiligen Einsatz nicht erfüllen.

## 2.3 Sicherheitshinweise

Für einen sicheren Umgang mit dem beschriebenen Produkt sind einige Sicherheitshinweise zu beachten. Lesen Sie deshalb diese Anleitung und alle weiteren Anleitungen im Lieferumfang aufmerksam durch. Die Sicherheitshinweise sind im Text optisch hervorgehoben und an den relevanten Stellen verlinkt.



### Info

An gut sichtbaren Stellen des beschriebenen Produktes sind verschiedene Hinweis- und Warnhinweisaufkleber angebracht. Entfernen Sie keine Hinweis- oder Warnhinweisaufkleber. Fehlen diese, können Sie oder andere Personen Gefahren nicht erkennen und sich deshalb verletzen.

## 2.4 Gefahrengrade und Symbole



### Gefahr

Hinweis auf eine Gefahr, die unmittelbar und mit Sicherheit zum Tod oder zu schweren bleibenden Verletzungen führt, wenn nicht die entsprechenden Vorkehrungen getroffen werden.



### Warnung

Hinweis auf eine Gefahr, die wahrscheinlich zum Tod oder zu schweren Verletzungen führt, wenn nicht die entsprechenden Vorkehrungen getroffen werden.



### Hinweis

Hinweis auf eine Gefahr, die zu Umweltschäden führt, wenn nicht die entsprechenden Vorkehrungen getroffen werden.

## 2.5 Sicherer Betrieb



### Gefahr

**Unfallgefahr** Ein verkehrsuntüchtiger Fahrer gefährdet sich und andere.

- Nehmen Sie das Fahrzeug nicht in Betrieb, wenn Sie durch Alkohol, Drogen oder Medikamente verkehrsuntüchtig sind.
- Nehmen Sie das Fahrzeug nicht in Betrieb, wenn Sie dazu physisch oder psychisch nicht in der Lage sind.



### Gefahr

**Vergiftungsgefahr** Abgase sind giftig und können zu Bewusstlosigkeit und zum Tode führen.

- Sorgen Sie beim Betrieb des Motors stets für ausreichende Belüftung.
- Verwenden Sie eine geeignete Abgasabsaugung, wenn Sie den Motor in einem geschlossenen Raum starten oder laufen lassen.



### Warnung

**Verbrennungsgefahr** Einige Fahrzeugteile werden beim Betrieb des Fahrzeuges heiß.

- Berühren Sie keine Teile wie Auspuffanlage, Kühler, Motor, Stoßdämpfer oder Bremsanlage, bevor die Fahrzeugteile abgekühlt sind.
- Lassen Sie die Fahrzeugteile abkühlen, bevor Sie Arbeiten durchführen.

Das Fahrzeug nur in einem technisch einwandfreien Zustand, bestimmungsgemäß, sicherheits- und umweltbewusst betreiben.

Das Fahrzeug ist nur von eingewiesenen Personen zu verwenden. Im Straßenverkehr ist eine entsprechende Fahrerlaubnis notwendig.

Störungen, die die Sicherheit beeinträchtigen, umgehend in einer autorisierten Fachwerkstatt beseitigen lassen. Am Fahrzeug angebrachte Hinweis-/Warnhinweisaufkleber beachten.

## 2.6 Schutzkleidung



### Warnung

**Verletzungsgefahr** Fehlende oder mangelhafte Schutzkleidung stellt ein erhöhtes Sicherheitsrisiko dar.

- Tragen Sie bei allen Fahrten geeignete Schutzkleidung wie Helm, Stiefel, Handschuhe sowie Hose und Jacke mit Protektoren.
- Verwenden Sie immer Schutzkleidung, die in einwandfreiem Zustand ist und den gesetzlichen Vorgaben entspricht.

Im Interesse Ihrer eigenen Sicherheit empfiehlt die KTM AG das Betreiben des Fahrzeuges nur mit geeigneter Schutzkleidung.

## 2.7 Arbeitsregeln

Sofern nicht anders vermerkt, muss bei jeder Arbeit die Zündung ausgeschaltet sein (Modelle mit Zündschloss, Modelle mit Transponderschlüssel) bzw. der Motor stillstehen (Modelle ohne Zündschloss oder Transponderschlüssel).

Für einige Arbeiten sind Spezialwerkzeuge notwendig. Falls diese Spezialwerkzeuge nicht im Lieferumfang des Fahrzeuges enthalten sind, können die Spezialwerkzeuge unter der angegebenen Artikelnummer bestellt werden. Beispiel: Lagerauszieher (15112017000)

Sofern nicht anders vermerkt, gelten Normalbedingungen für alle Arbeiten und Beschreibungen.

Umgebungstemperatur	20 °C
Umgebungsluftdruck	1.013 mbar
relative Luftfeuchtigkeit	60 ± 5 %

Teile, die nicht wiederverwendet werden können (z. B. selbstsichernde Schrauben und Muttern, Dehnschrauben, Dichtungen, Dichtringe, O-Ringe, Splinte, Sicherungsbleche), beim Zusammenbau durch neue Teile ersetzen. Für einige Schraubverbindungen ist eine Schraubensicherung (z. B. **Loctite**®) erforderlich. Spezifische Hinweise des Herstellers bei der Verwendung beachten.

Falls auf einem Neuteil bereits eine Schraubensicherung (z. B. **Precote**®) aufgetragen ist, kein zusätzliches Schraubensicherungsmittel auftragen.

Teile, die nach dem Zerlegen wiederverwendet werden, reinigen und auf Beschädigung und Verschleiß kontrollieren. Beschädigte oder verschlissene Teile wechseln.

Im Arbeitsbereich auf Sauberkeit achten und Bauteile ggf. bereits vor dem Zerlegen reinigen. Eindringender Schmutz kann zu erhöhtem Verschleiß und Folgeschäden führen.

Nach Abschluss einer Reparatur oder eines Service die Betriebssicherheit des Fahrzeuges sicherstellen.

## 2.8 Umwelt

Ein verantwortungsvoller Umgang mit Ihrem Motorrad sorgt dafür, dass keine Probleme und Konflikte auftauchen müssen. Um die Zukunft des Motorradfahrens zu sichern, versichern Sie sich, dass Sie das Motorrad im Rahmen der Legalität benutzen, zeigen Sie Umweltbewusstsein und respektieren Sie die Rechte anderer.

Beachten Sie bei der Entsorgung von Altöl, anderen Betriebs- und Hilfsstoffen und Altteilen die jeweiligen Gesetze und Richtlinien des jeweiligen Landes.

Da Motorräder nicht der EU-Richtlinie für die Entsorgung von Altfahrzeugen unterliegen, gibt es keine gesetzliche Regelung zur Entsorgung eines Altmotorrads. Ihr autorisierter Händler hilft Ihnen gerne.

## 2.9 Montageanleitung

Lesen Sie unbedingt diese Montageanleitung genau und vollständig, bevor Sie die erste Ausfahrt unternehmen.

Die Montageanleitung enthält viele Informationen und Tipps, die Ihnen die Bedienung, Handhabung und Service erleichtern. Nur so erfahren Sie, wie Sie das Fahrzeug am besten für sich abstimmen und wie Sie sich vor Verletzungen schützen können.

Bewahren Sie die Montageanleitung an einem gut zugänglichen Ort auf, um bei Bedarf jederzeit nachschlagen zu können.

Falls Sie mehr über das Fahrzeug wissen wollen oder Unklarheiten beim Lesen auftreten, wenden Sie sich an einen autorisierten Händler.

Die Montageanleitung ist ein wichtiger Bestandteil des Zubehörs und muss beim Verkauf an den neuen Eigentümer übergeben werden.

## 3.1 Betriebsmittel, Hilfsstoffe



### Hinweis

**Umweltgefährdung** Unsachgemäßer Umgang mit Kraftstoff gefährdet die Umwelt.

- Lassen Sie Kraftstoff nicht in das Grundwasser, den Boden oder die Kanalisation gelangen.

Betriebsmittel und Hilfsstoffe laut Bedienungsanleitung und Spezifikation verwenden.

## 3.2 Ersatzteile, Zubehör

Verwenden Sie zu Ihrer eigenen Sicherheit nur Ersatzteile und Zubehörprodukte, die von der KTM AG freigegeben und/oder empfohlen sind, und lassen Sie diese in einer autorisierten Fachwerkstatt montieren. Für andere Produkte und daraus entstandene Schäden übernimmt die KTM AG keine Haftung.

Einige Ersatzteile und Zubehörprodukte sind bei den jeweiligen Beschreibungen in Klammern angegeben. Ihr autorisierter Händler berät Sie gerne.

Die aktuellen **KTM PowerParts** für Ihr Fahrzeug finden Sie auf der KTM-Webseite.  
Internationale KTM-Website: [KTM.COM](http://KTM.COM)

Das aktuelle **Husqvarna Motorcycles-Zubehör** für Ihr Fahrzeug finden Sie auf der Husqvarna Motorcycles-Webseite.  
Internationale Husqvarna Motorcycles-Webseite: [www.husqvarna-motorcycles.com](http://www.husqvarna-motorcycles.com)

Das aktuelle **GASGAS Motorcycles-Zubehör** für Ihr Fahrzeug finden Sie auf der GASGAS Motorcycles-Webseite.  
Internationale GASGAS Motorcycles-Website: <http://www.gasgas.com>

## 3.3 Abbildungen

Die in der Anleitung dargestellten Abbildungen enthalten zum Teil Sonderausstattungen.

Zur besseren Darstellung und Erklärung können einige Teile ausgebaut oder nicht abgebildet sein. Ein Ausbau für die jeweilige Beschreibung ist nicht immer zwingend notwendig. Beachten Sie die textlichen Angaben.

## 3.4 Kundendienst

Für Fragen zu Ihrem Fahrzeug und zu KTM, Husqvarna Motorcycles oder GASGAS Motorcycles steht Ihnen Ihr autorisierter Händler gerne zur Verfügung.

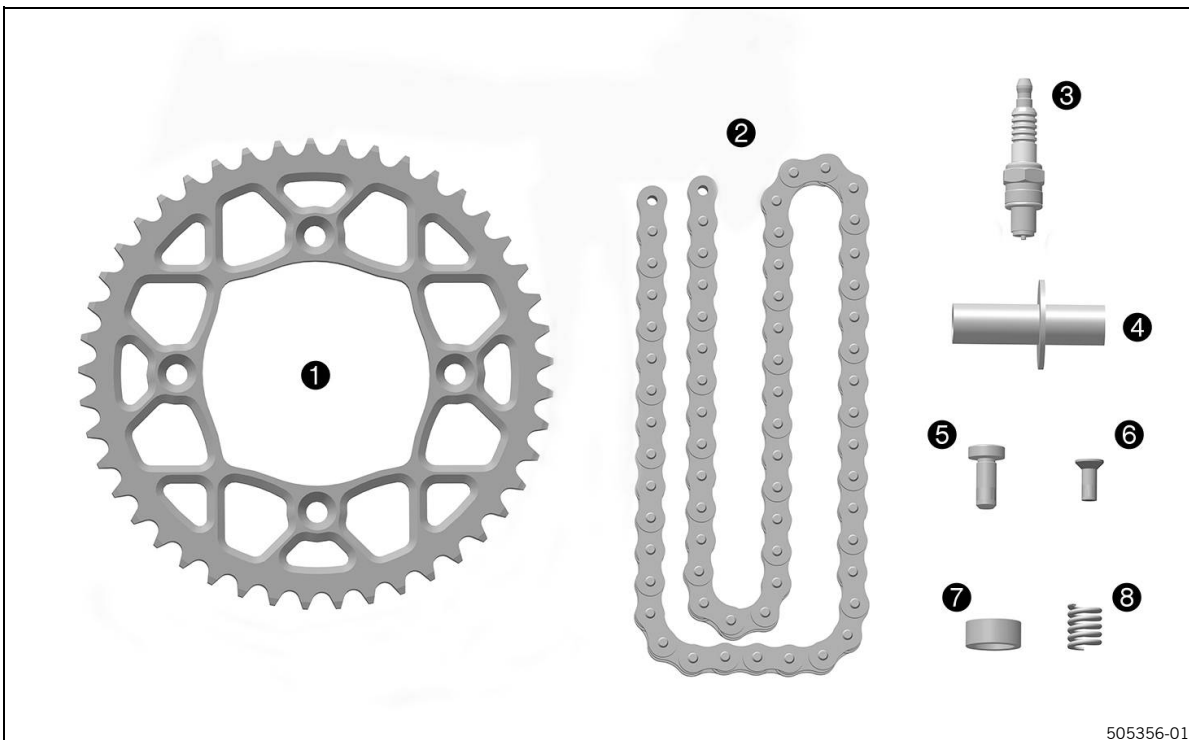
Die Liste der autorisierten KTM-Händler finden Sie auf der KTM-Webseite.  
Internationale KTM-Website: [KTM.COM](http://KTM.COM)

Die Liste der autorisierten Husqvarna Motorcycles-Händler finden Sie auf der Husqvarna Motorcycles-Webseite.  
Internationale Husqvarna Motorcycles-Webseite: [www.husqvarna-motorcycles.com](http://www.husqvarna-motorcycles.com)

Die Liste der autorisierten GASGAS Motorcycles-Händler finden Sie auf der GASGAS Motorcycles-Webseite.  
Internationale GASGAS Motorcycles-Website: <http://www.gasgas.com>



## 4.1 Lieferumfang



505356-01

- 1x Kettenrad ❶
- 1x Kette ❷
- 1x Zündkerze ❸
- 1x Auspuffblende ❹
- 1x Bundschraube M8x20 ❺
- 1x Senkkopfschraube M6x16 ❻
- 1x Schieberanschlag ❼
- 6x Kupplungsfeder 17 mm ❽

## 5.1 Montage ↘

### Vorarbeit

- Sitzbank abnehmen (s. Bedienungs-, Reparaturanleitung).
- Rändelschraube am Kraftstoffhahn bis zum Anschlag im Uhrzeigersinn drehen.
- Kraftstofftank ausbauen (s. Bedienungs-/ Reparaturanleitung).
- Krümmer ausbauen (s. Reparaturanleitung).
- Vergaser ausbauen (s. Reparaturanleitung).

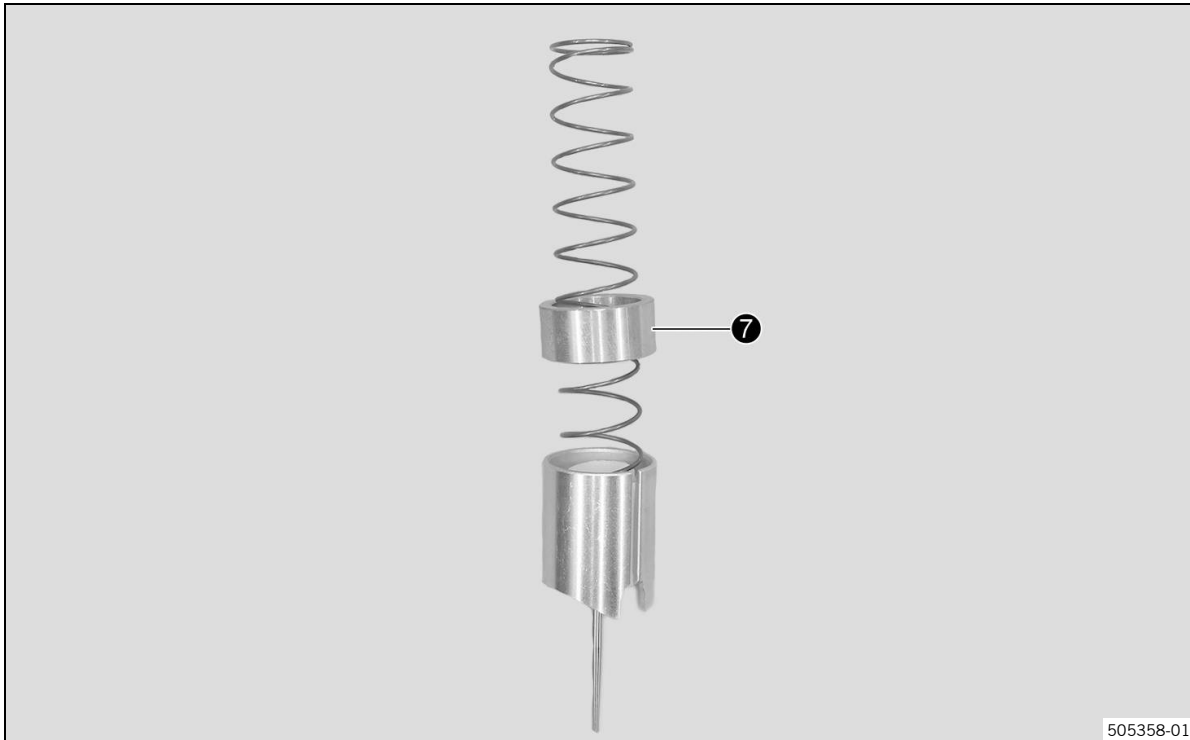
### Montage Auspuffblende



505357-01

- Auspuffblende ④ (Lieferumfang) im Krümmer positionieren.
  - ✓ Das längere Stück sitzt im Krümmer.
- Krümmer einbauen (s. Reparaturanleitung).

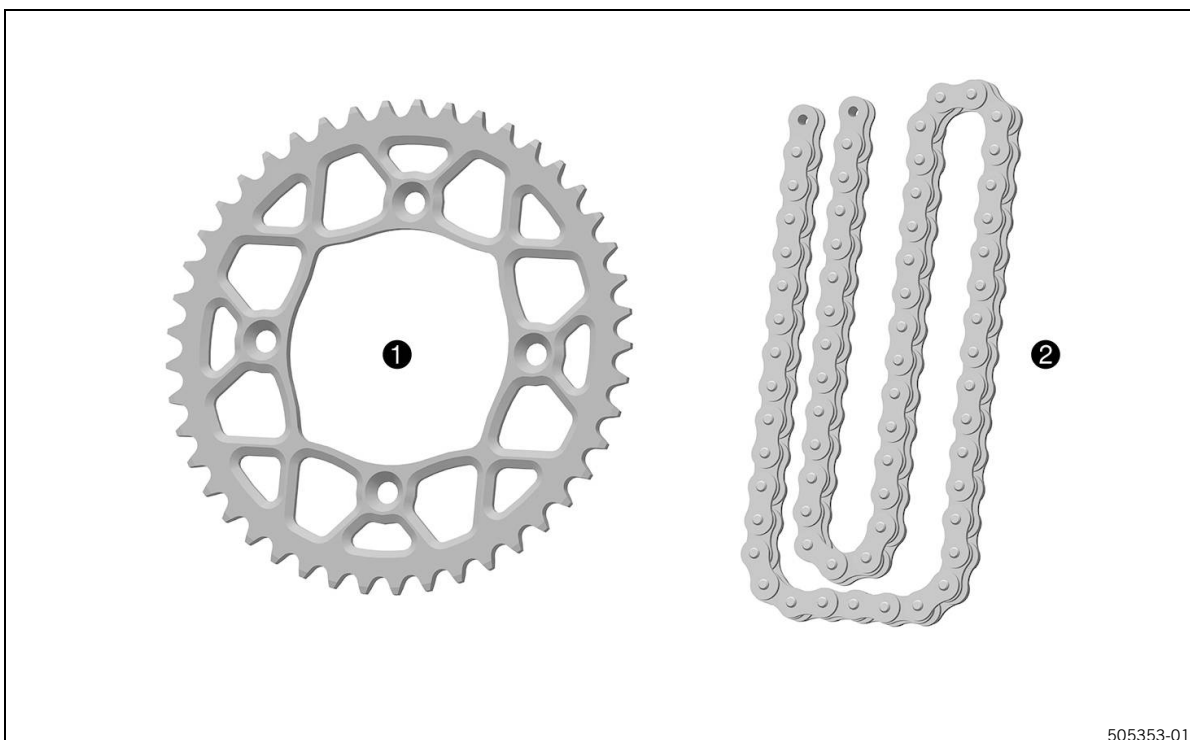
## Montage Schieberanschlag



505358-01

- Vergaser einbauen (s. Bedienungs-/ Reparaturanleitung).
- Schieberanschlag **7** (Lieferumfang) wie dargestellt montieren.

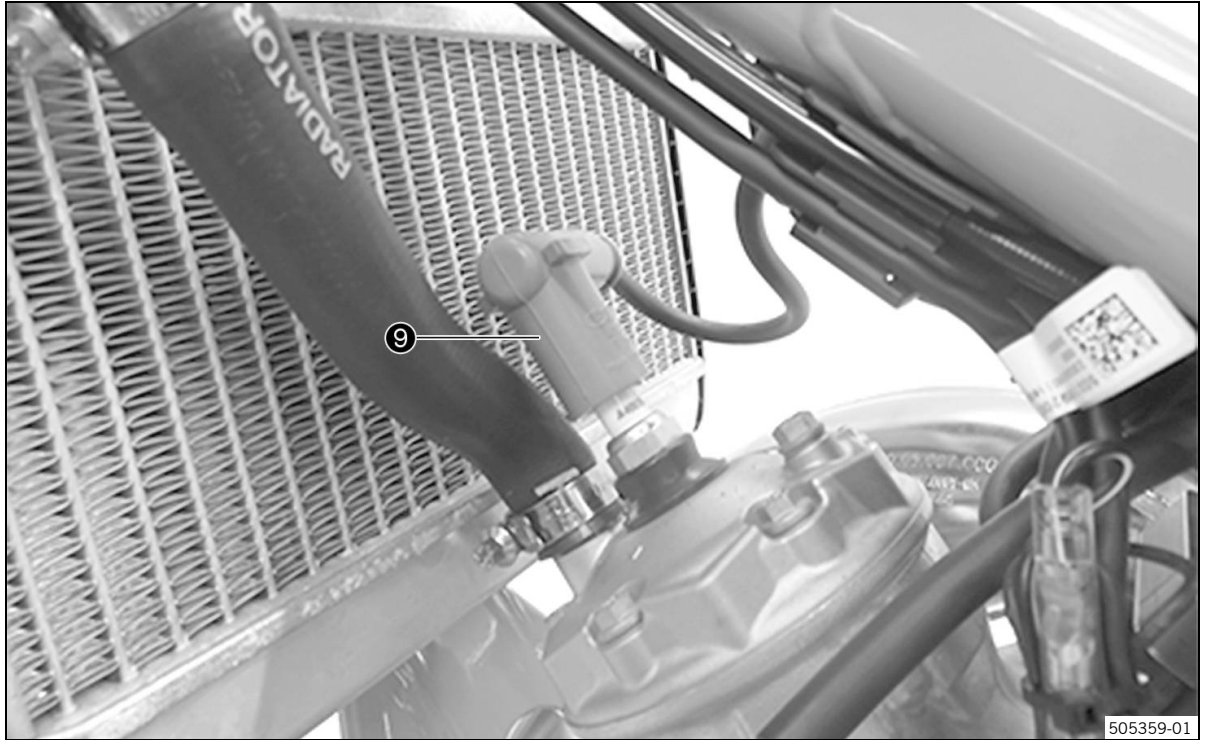
## Montage Kettenrad und Kette



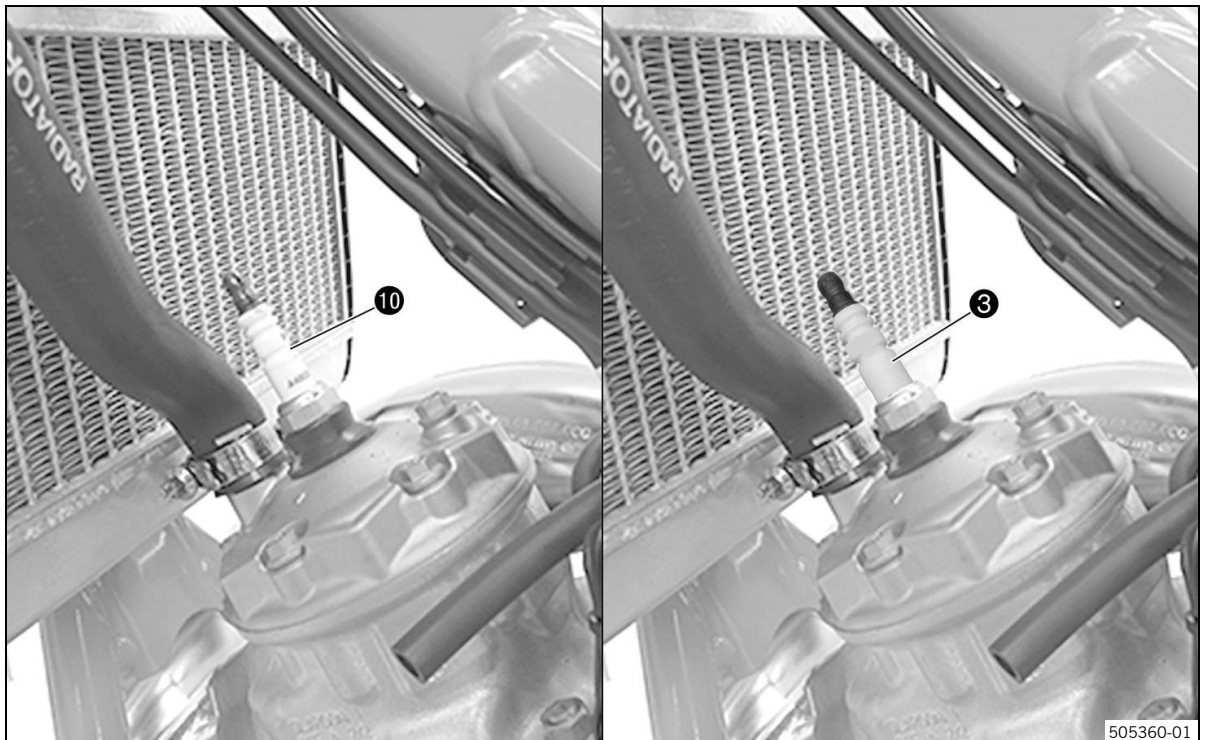
505353-01

- Antriebssatz wechseln (s. Reparaturanleitung).
- Kettenrad **1** (Lieferumfang) verwenden.
- Kette **2** (Lieferumfang) verwenden.

## Montage Zündkerze

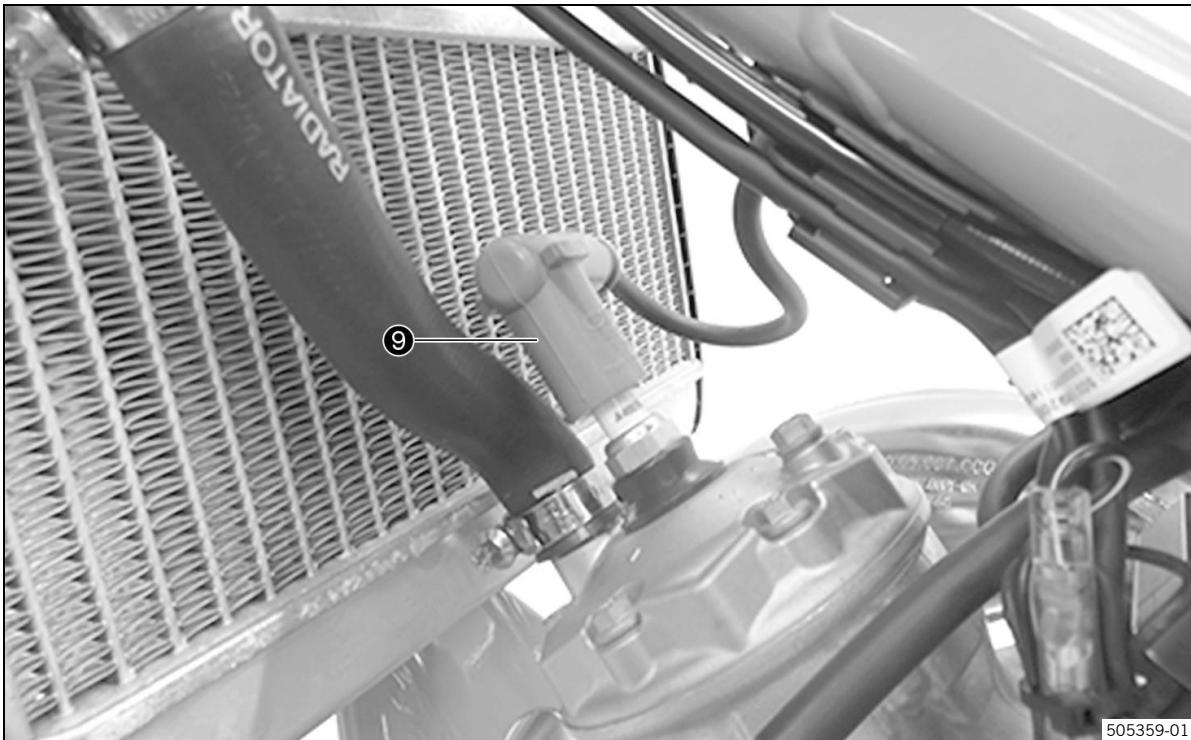


- Zündkerzenstecker **9** abstecken.



- Zündkerze **10** mit geeignetem Werkzeug ausbauen.
  - Zündkerze **3** (Lieferumfang) mit geeignetem Werkzeug montieren und festziehen.
- Vorgabe

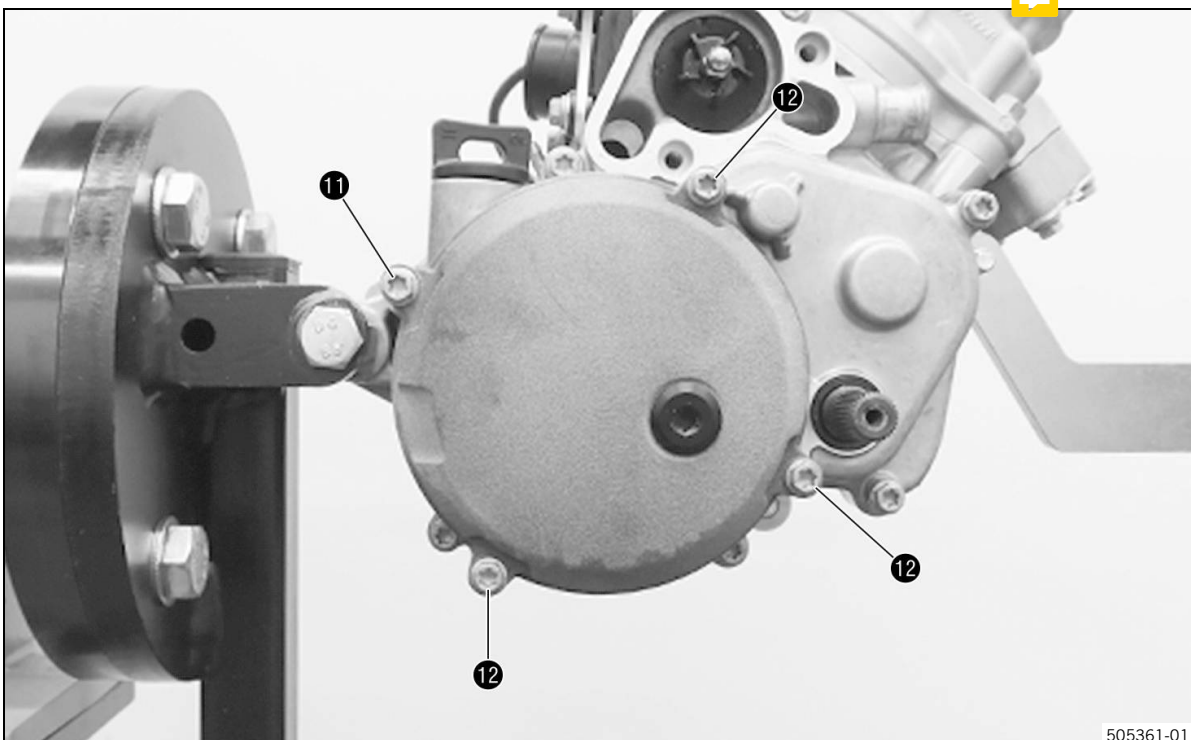
Zündkerze	M10x1	13 Nm
-----------	-------	-------



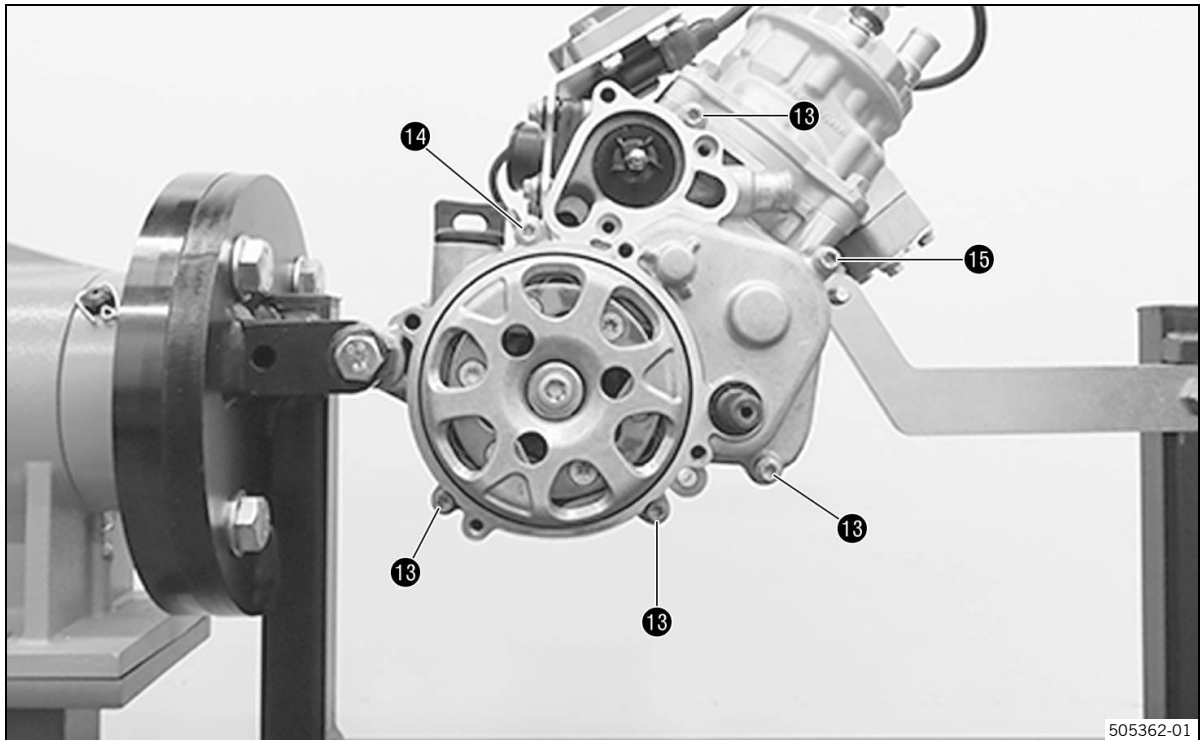
- Zündkerzenstecker ⑨ montieren.
- Kraftstofftank einbauen (s. Bedienungs-/ Reparaturanleitung).

#### Kupplung ausbauen

Zur besseren Darstellung werden folgende Arbeitsschritte bei ausgebautem Motor gezeigt.



- Schraube ⑪ entfernen.
- Schrauben ⑫ entfernen.
- Kupplungsaußendeckel mit Dichtung entfernen.



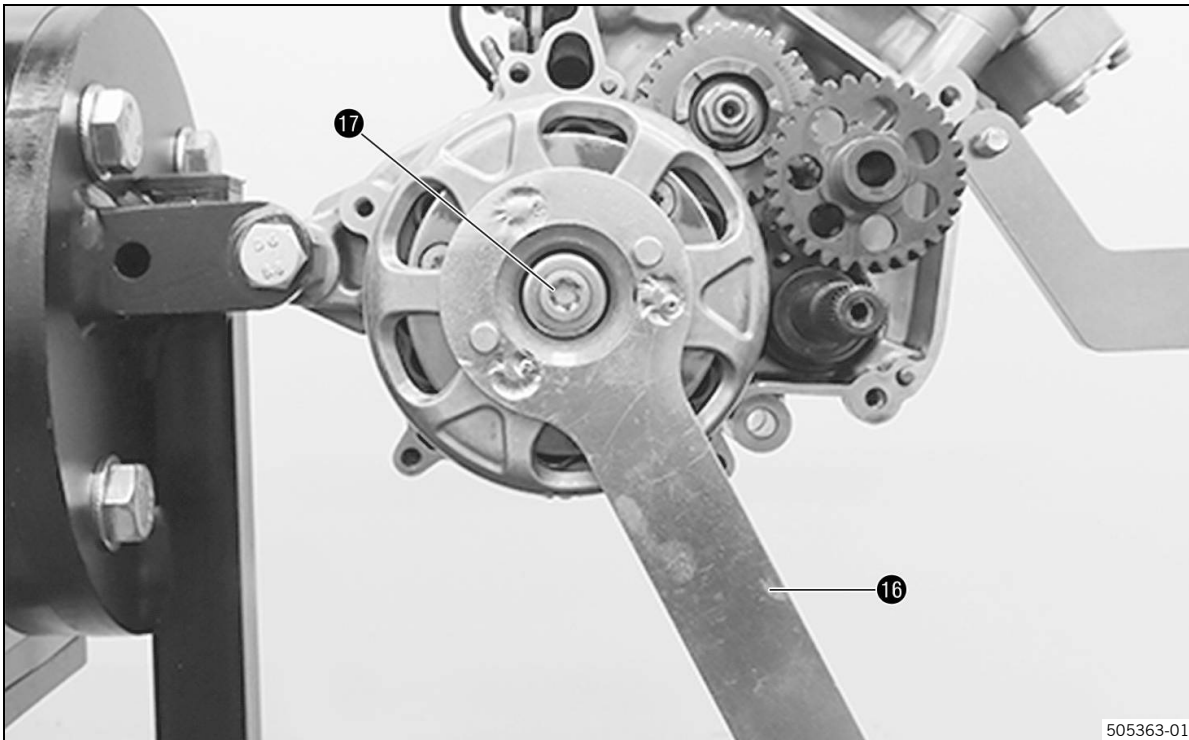
- Schrauben 13 entfernen.
- Schraube 14 und 15 entfernen.
- Kupplungsinneendeckel entfernen.



### Info

Darauf achten, dass die Kickstarterwelle im Motorgehäuse bleibt.

- 
- Kupplungsinneendeckeldichtung entfernen.



505363-01

- Kupplungskorb mit Spezialwerkzeug **16** gegenhalten.

Halteschlüssel (54629012200)
------------------------------

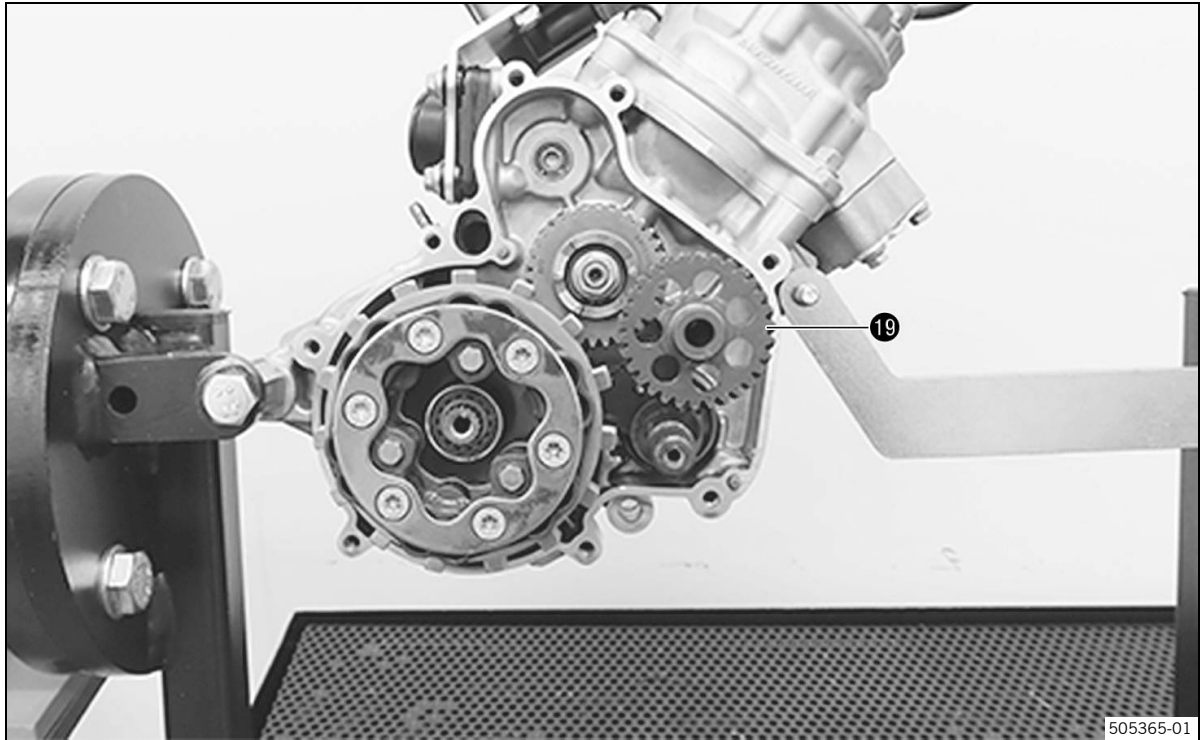
- Schraube **17** mit Scheibe entfernen.
- Kupplungskorb abnehmen.



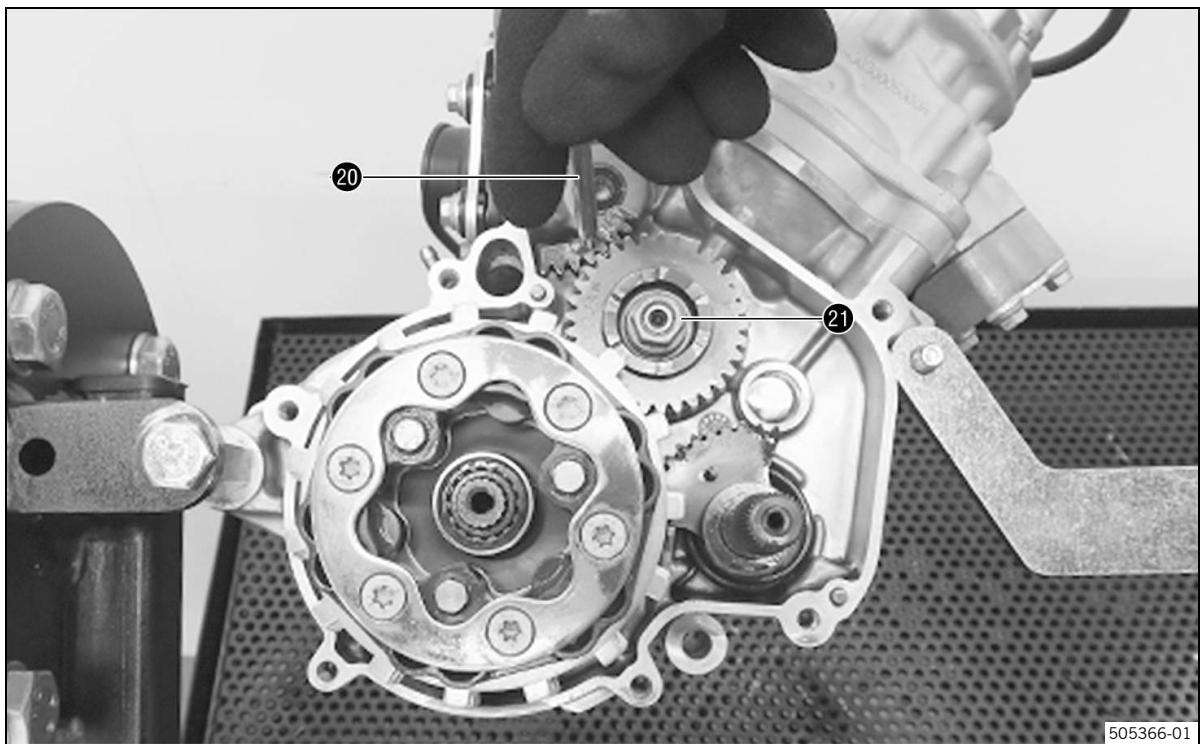
505364-01

- Scheibe **18** entfernen.





- Kickstarterzwischenwelle 19 entfernen.

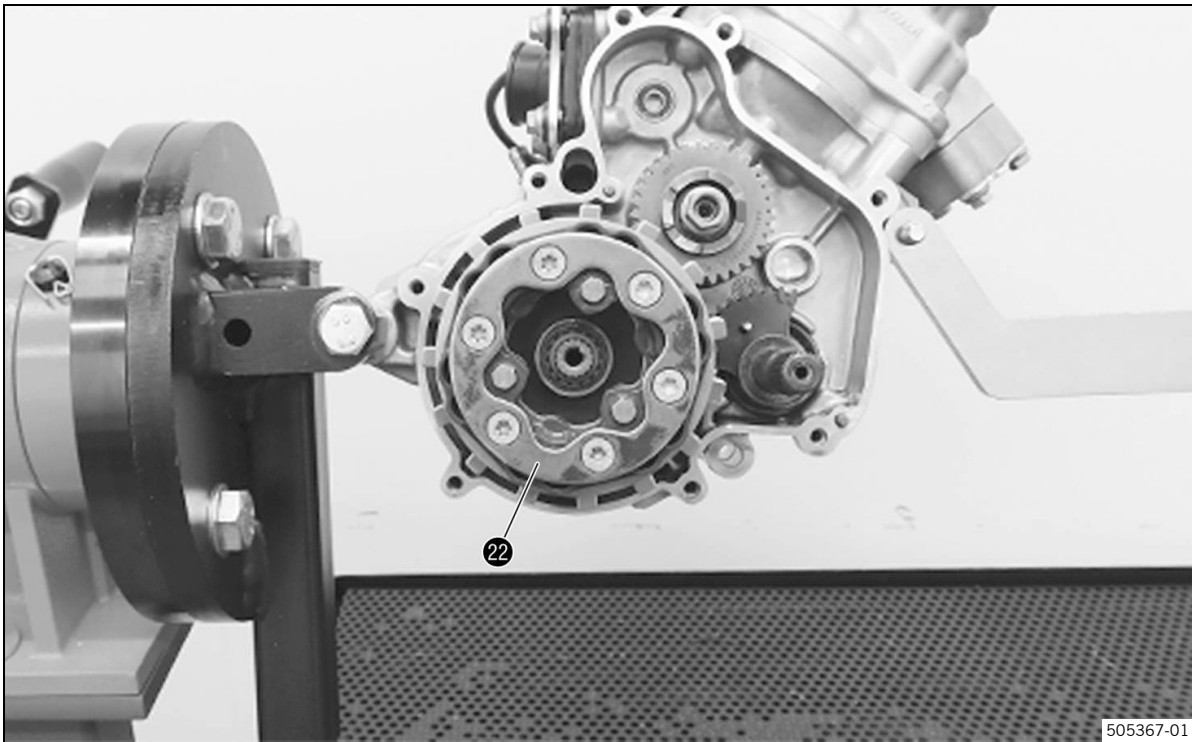


- Kuplung mit Spezialwerkzeug 20 gegenhalten.

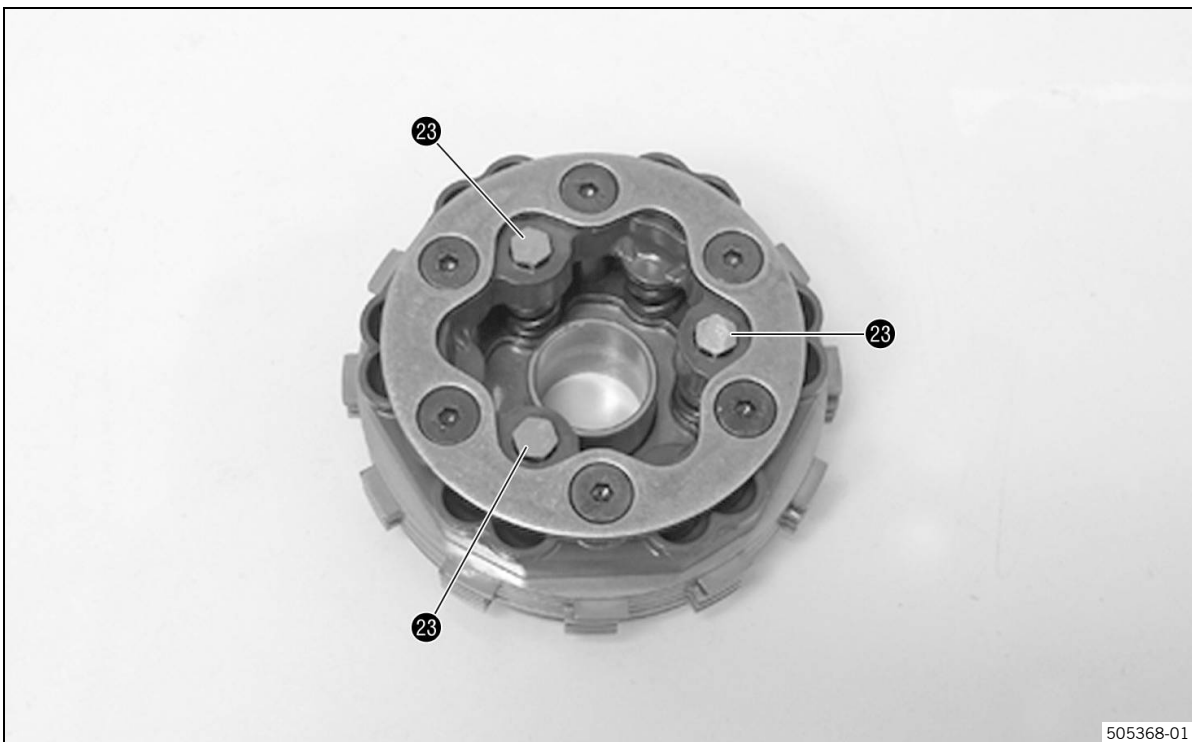
Zahnsegment (45229081000)

- Mutter 21 lösen.

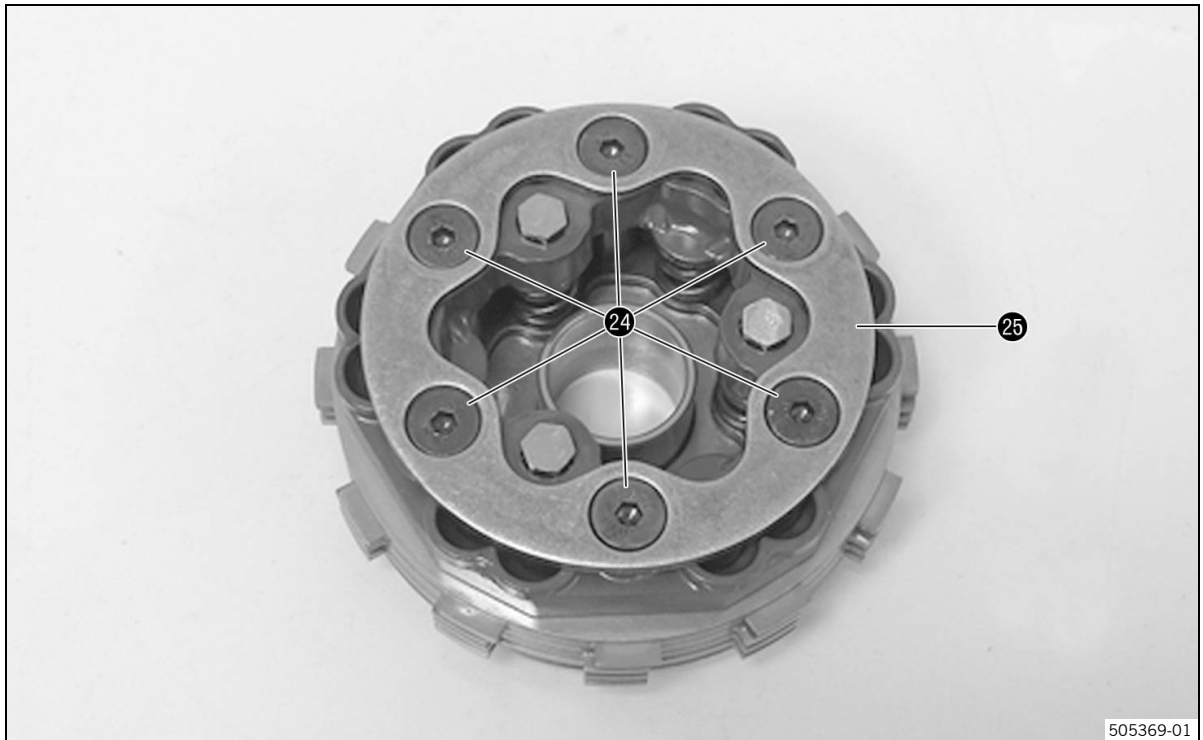




- Kupplung 22 komplett entfernen.

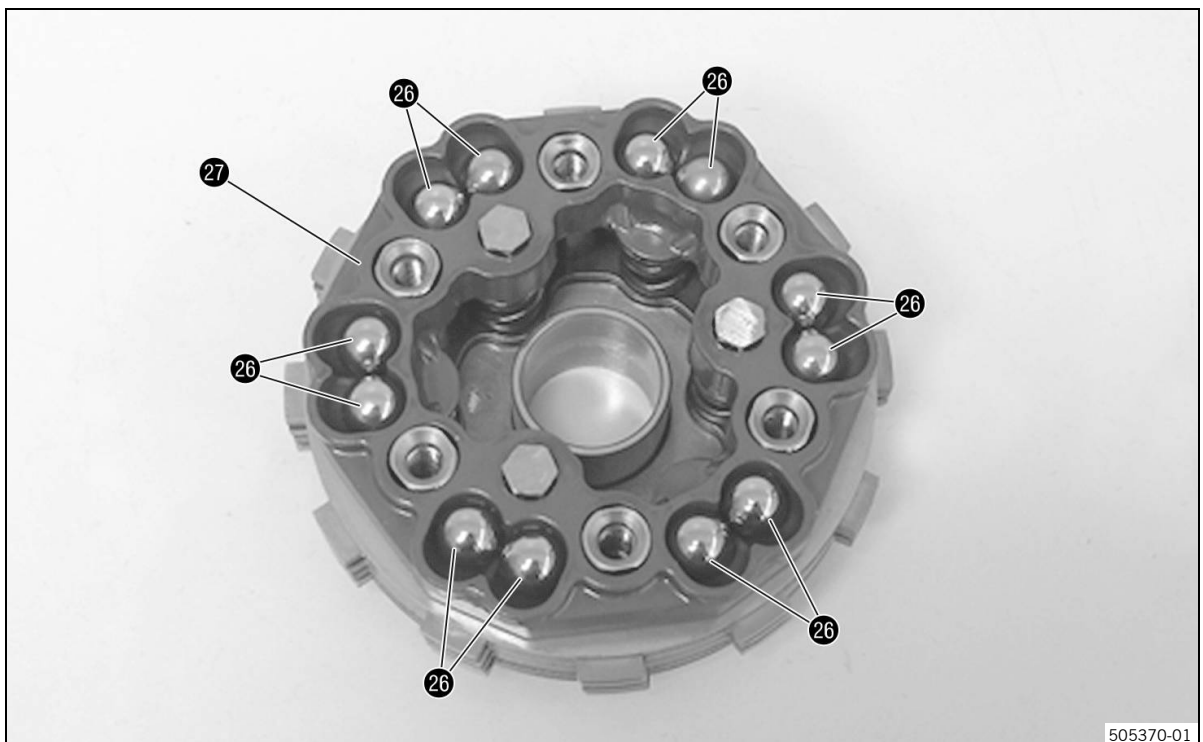


- Einstellschrauben 23 bis zum letzten spürbaren Klick gegen den Uhrzeigersinn drehen.



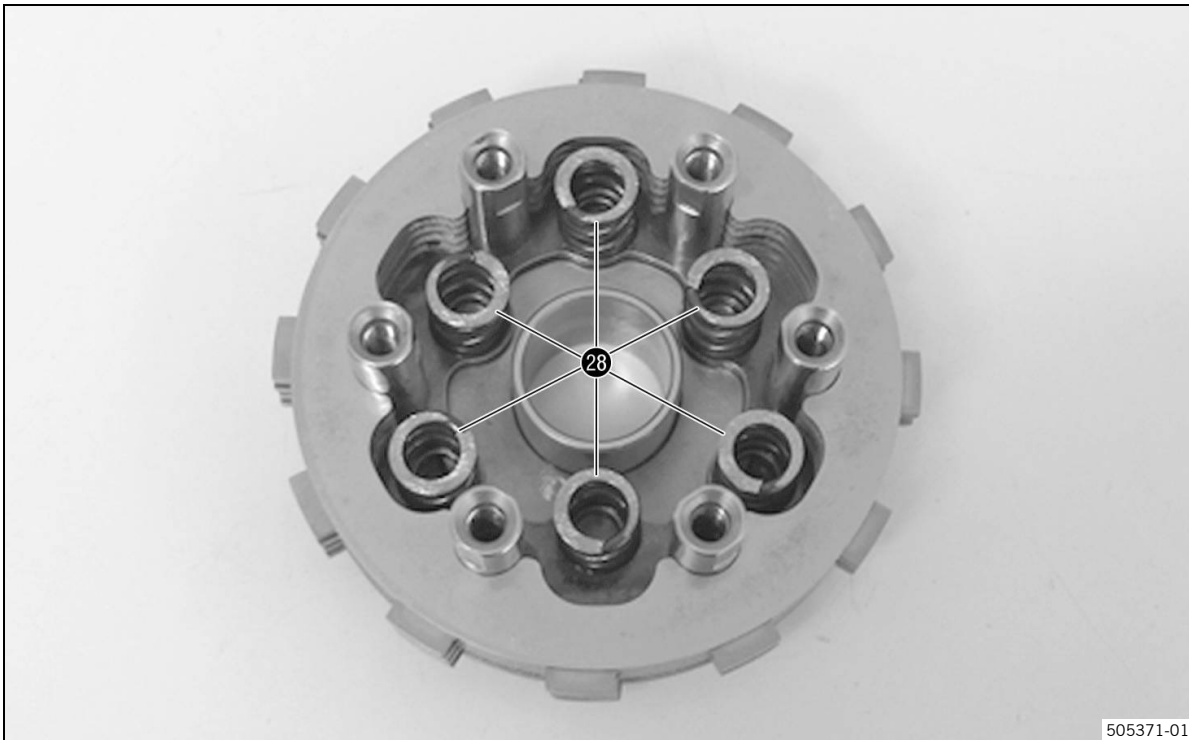
505369-01

- Schrauben 24 entfernen.
- Druckplatte 25 abnehmen.

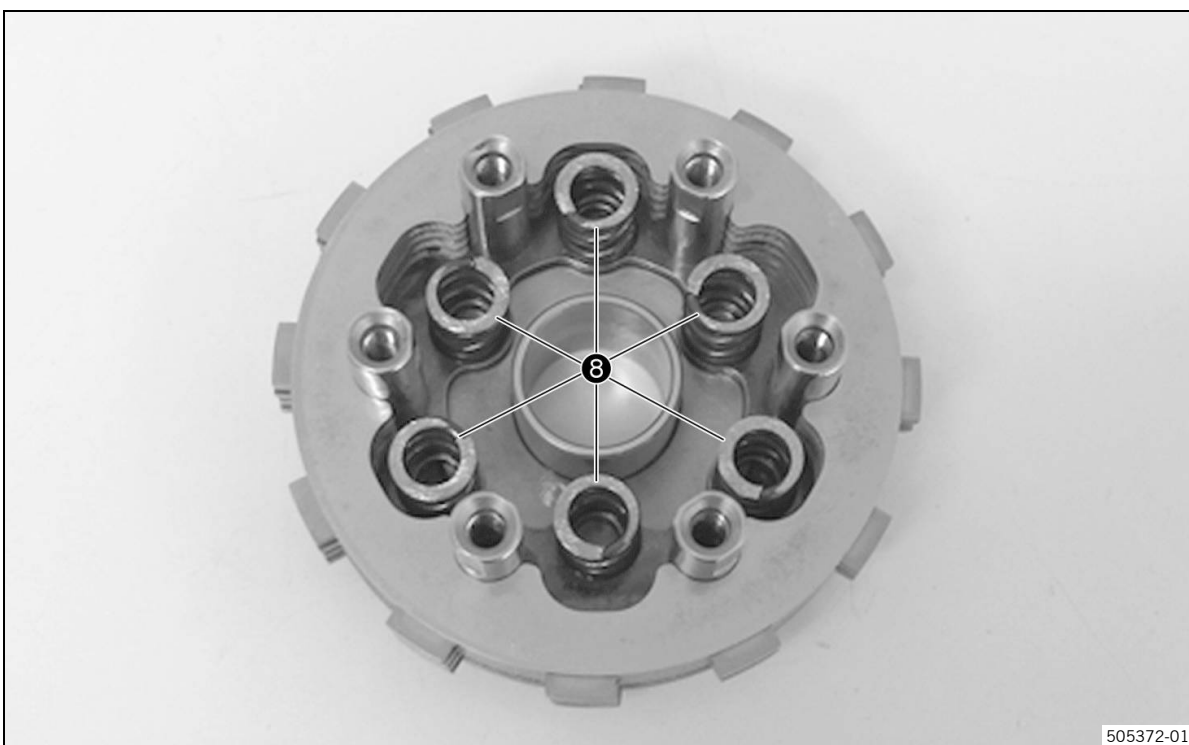


505370-01

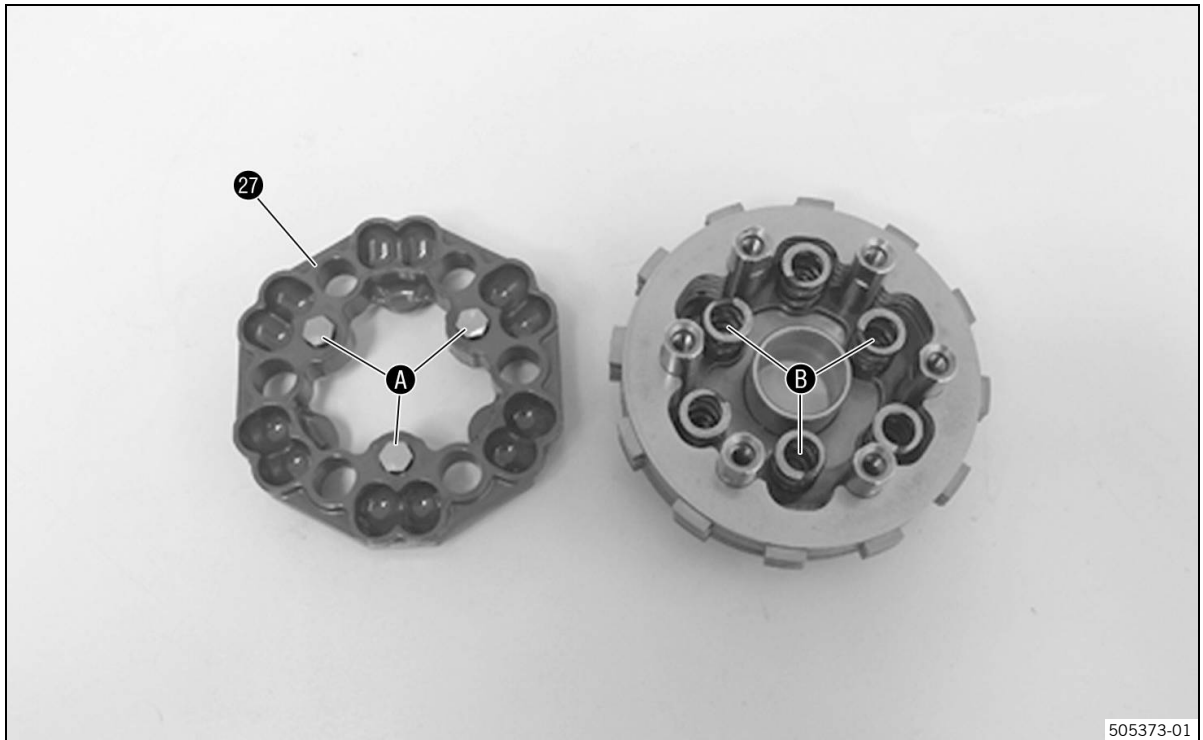
- Kugeln 26 entfernen.
- Kugelkorb 27 abnehmen.



- Kupplungsfedern 28 entfernen.



- Kupplungsfedern 8 (Lieferumfang) positionieren.



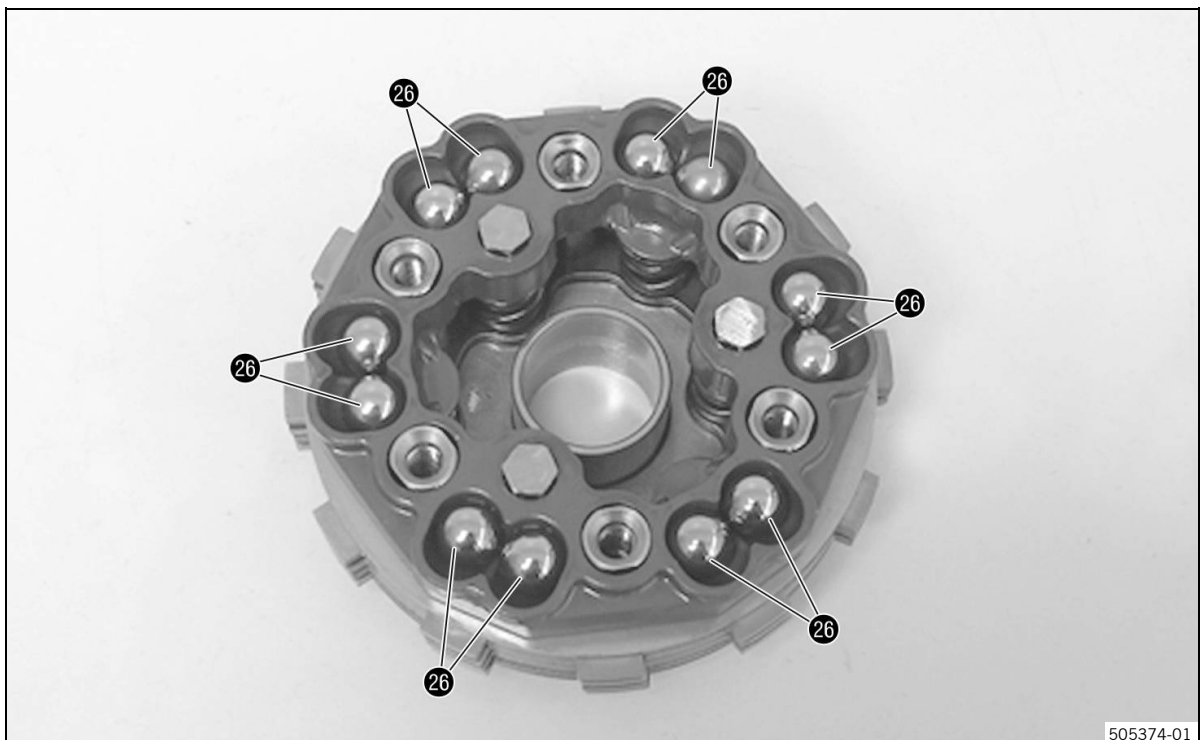
505373-01

- Kugelkorb **27** montieren.
- ✓ Die Federauflagen der Einstellschrauben **A** greifen in die inneren Kupplungsfedern **B** ein.



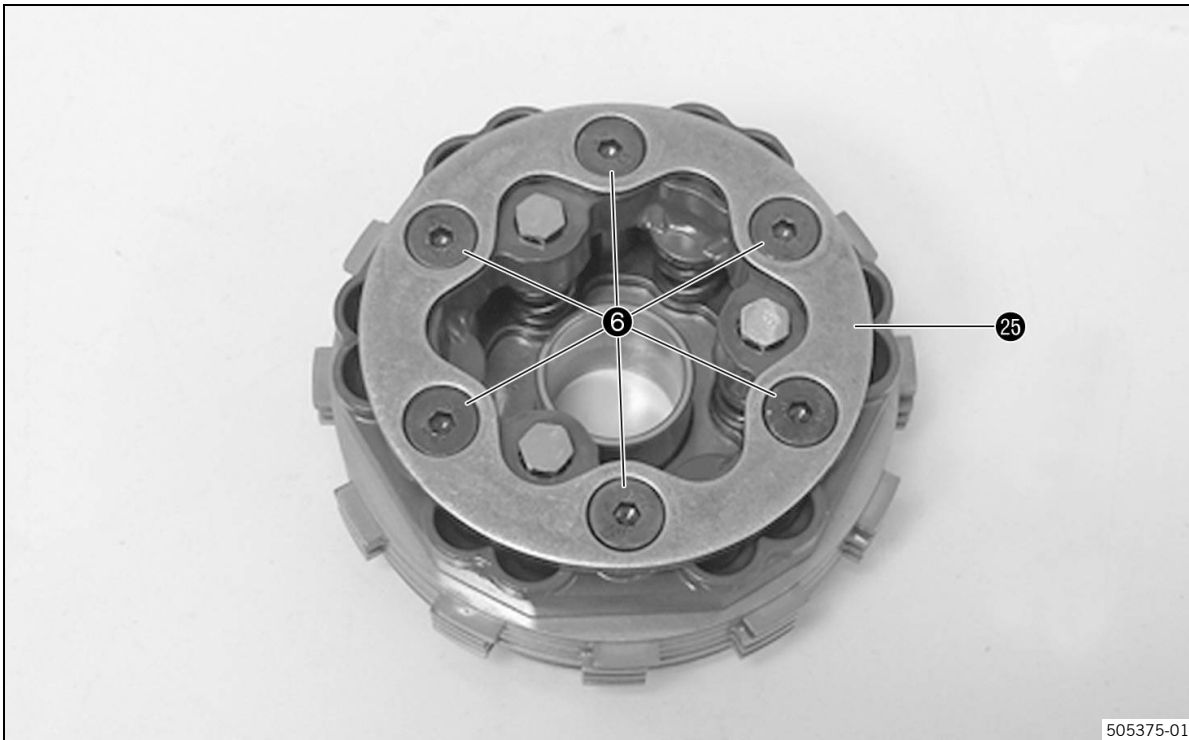
### Info

Sicherstellen, dass alle Federauflagen in die Kupplungsfedern eingreifen.



505374-01

- Kugeln **26** positionieren.

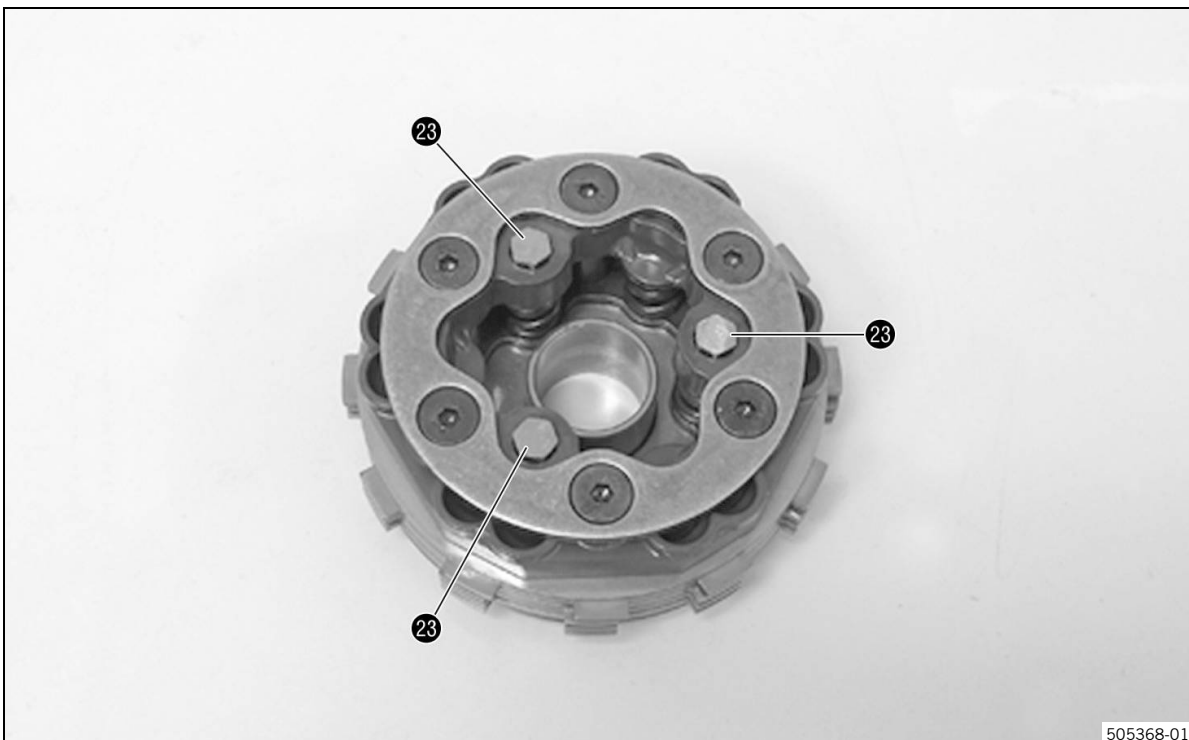


505375-01

- Druckplatte 25 positionieren.
- Schrauben 6 (Lieferumfang) montieren und festziehen.

Vorgabe

Schraube Druckplatte	M6	10 Nm	Loctite® 243™
----------------------	----	-------	---------------



505368-01

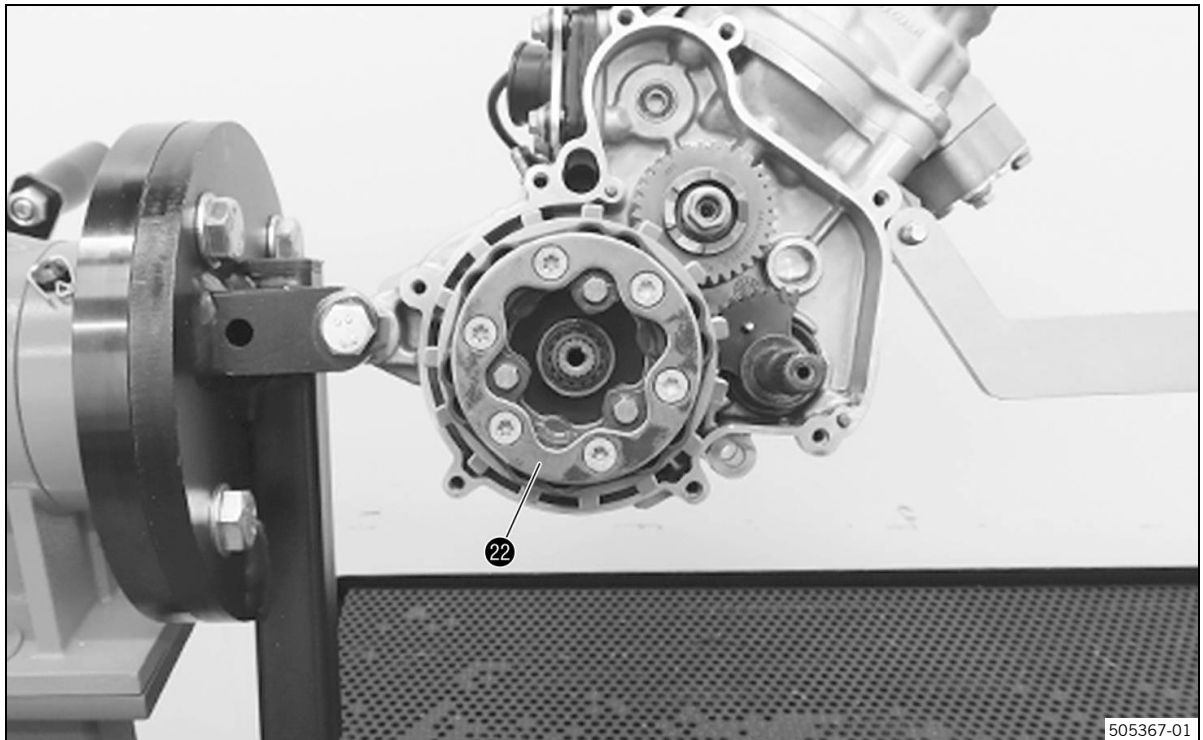
- Einstellschrauben 23 im Uhrzeigersinn drehen.



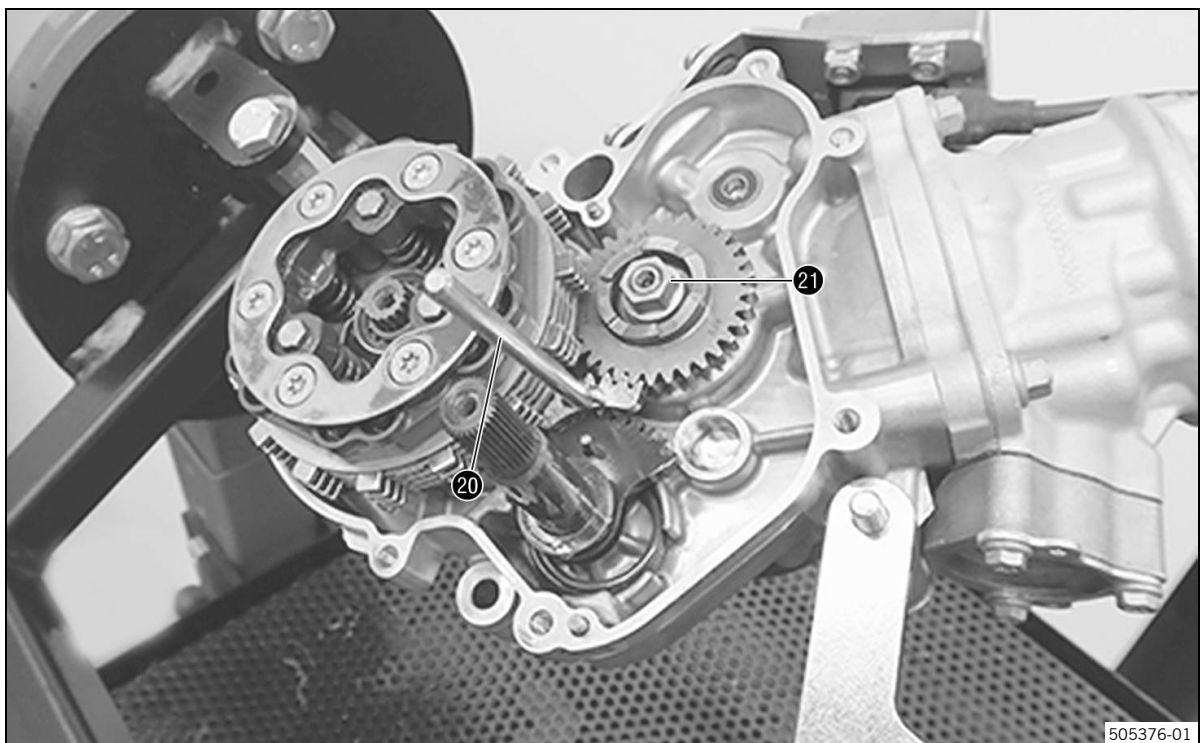


Vorgabe

9 Klicks



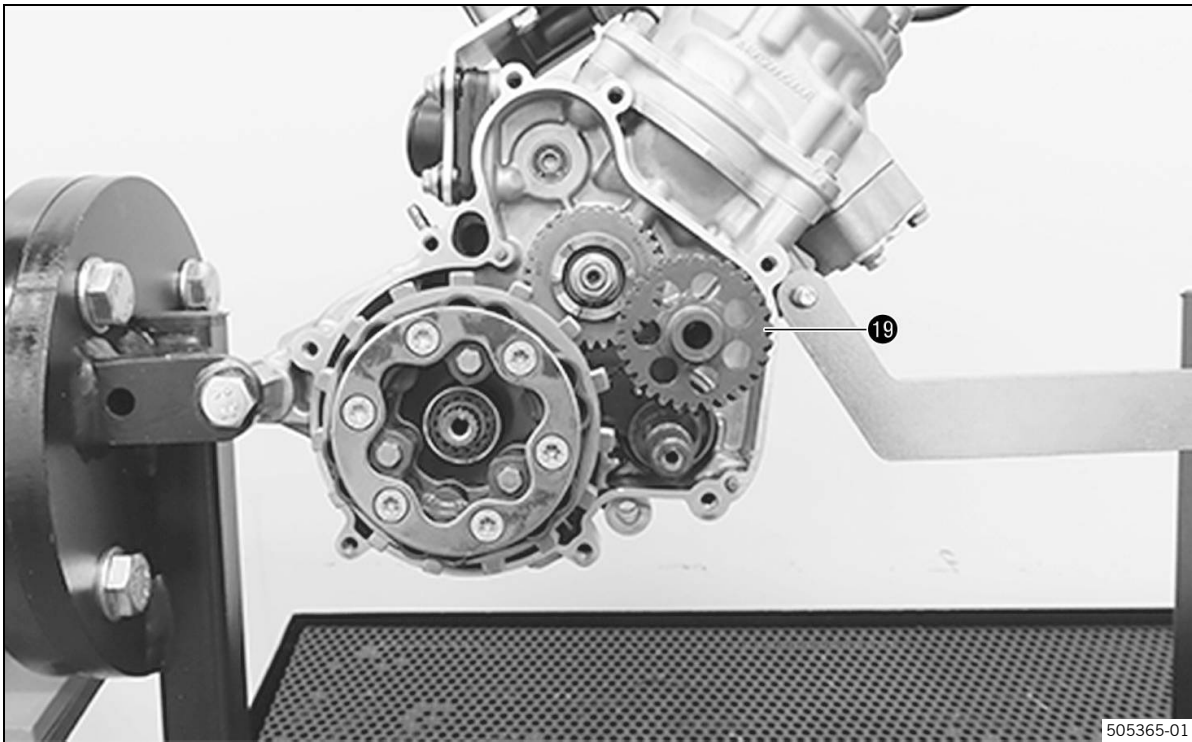
- Kupplung 22 positionieren.



- Kupplung mit Spezialwerkzeug 20 gehalten.

Zahnsegment (45229081000)

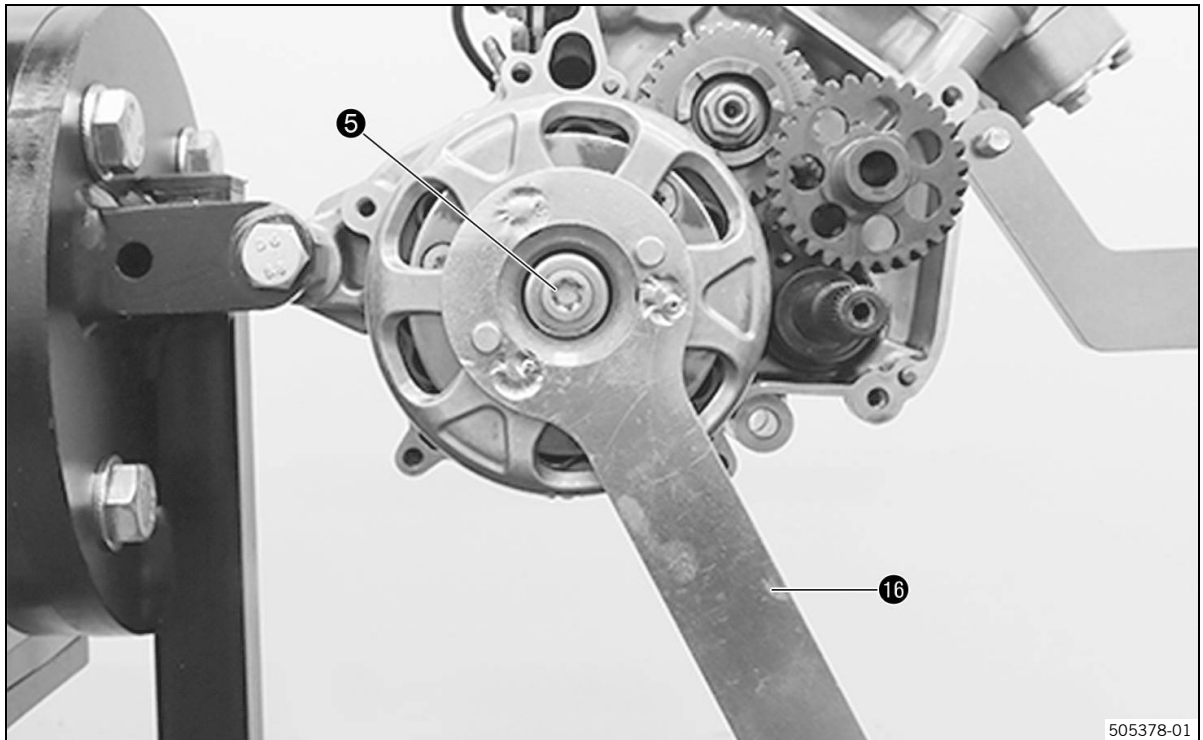
- Mutter 21 festziehen.



- Kickstarterzwischenwelle 19 positionieren.



- Scheibe 18 montieren.



- Kupplungskorb positionieren.  
 ✓ Alle Kupplungszwischenlamellen greifen in die Ausnehmungen des Kupplungskorbs ein.
- Kupplungskorb mit Spezialwerkzeug **16** gehaltenen.

Halteschlüssel (54629012200)

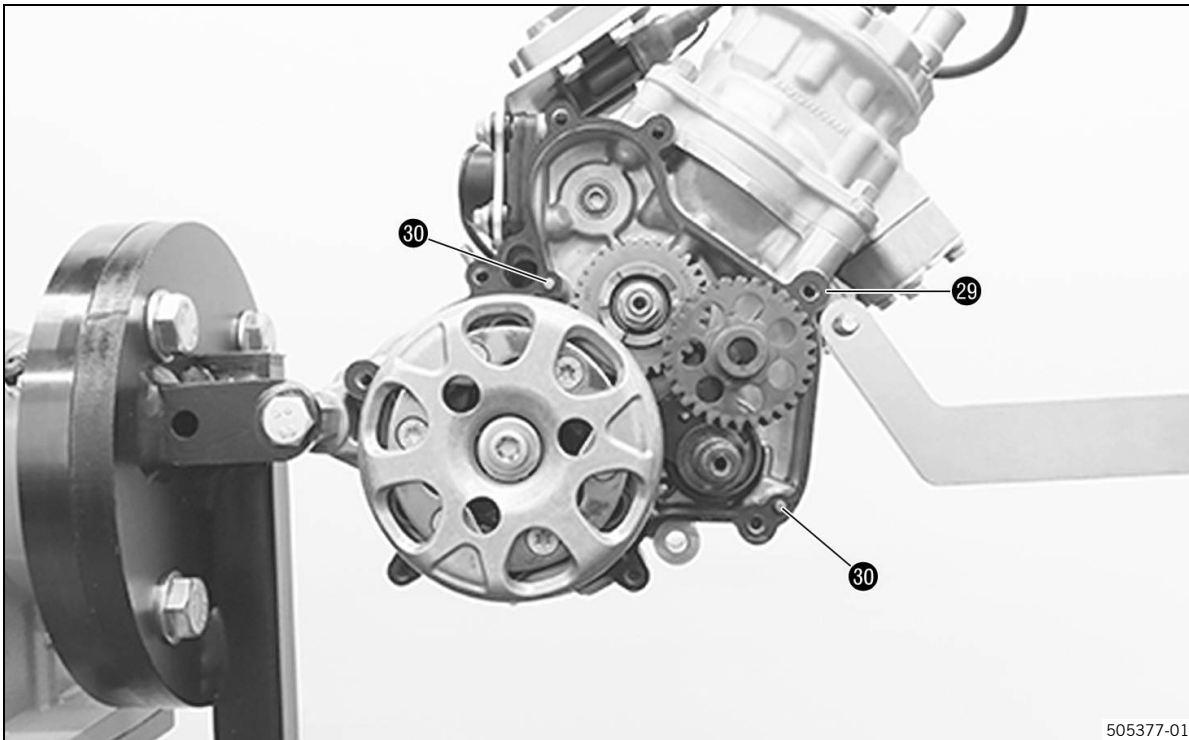
- Schraube **5** (Lieferumfang) mit Original-Scheibe montieren und festziehen.  
 Vorgabe

Schraube Kupplungskorb	M8	35 Nm	<b>Loctite® 243™</b>
------------------------	----	-------	----------------------

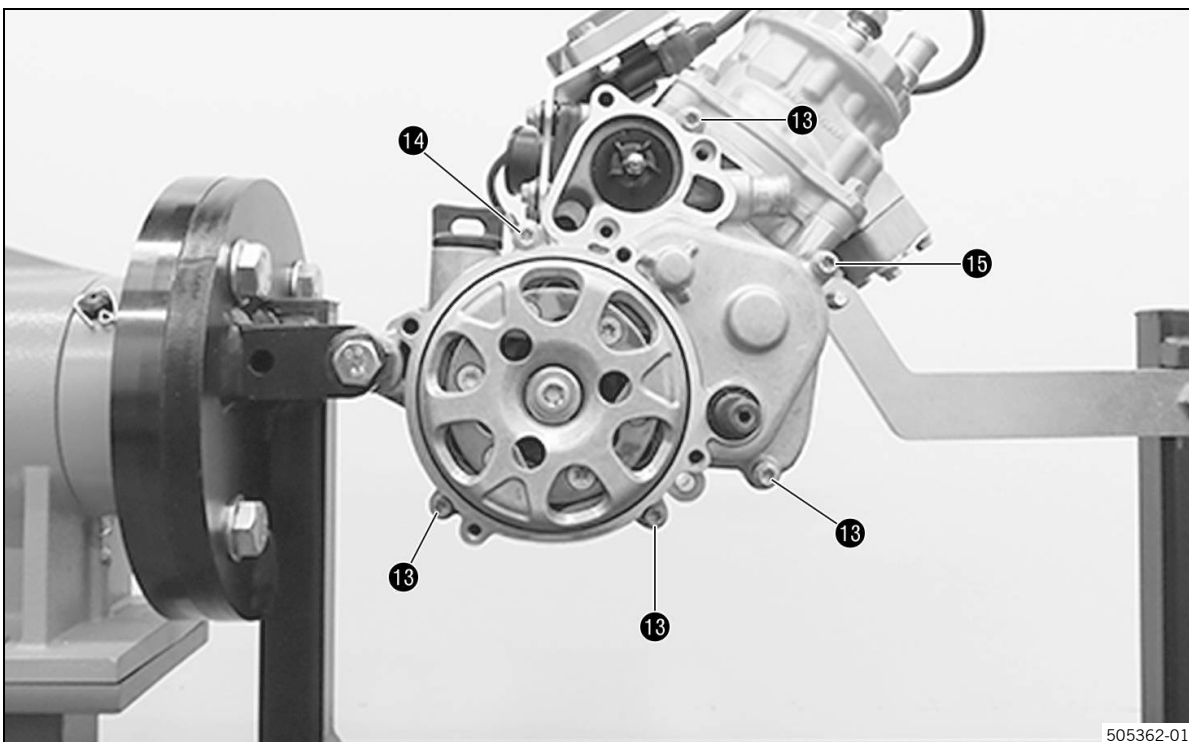


**i Info**  
 Die scharfe Seite der Scheibe zeigt zur Kupplung.





- Kupplungsdeckeldichtung 29 auflegen.
- ✓ Auf korrekten Sitz der Zylinderstifte 30 achten.



- Kupplungsinnendeckel positionieren.
- Schrauben 13 montieren, aber noch nicht festziehen.

Vorgabe

Schraube Kupplungsinnendeckel	M6x25	10 Nm
-------------------------------	-------	-------

- Schraube 14 montieren, aber noch nicht festziehen.

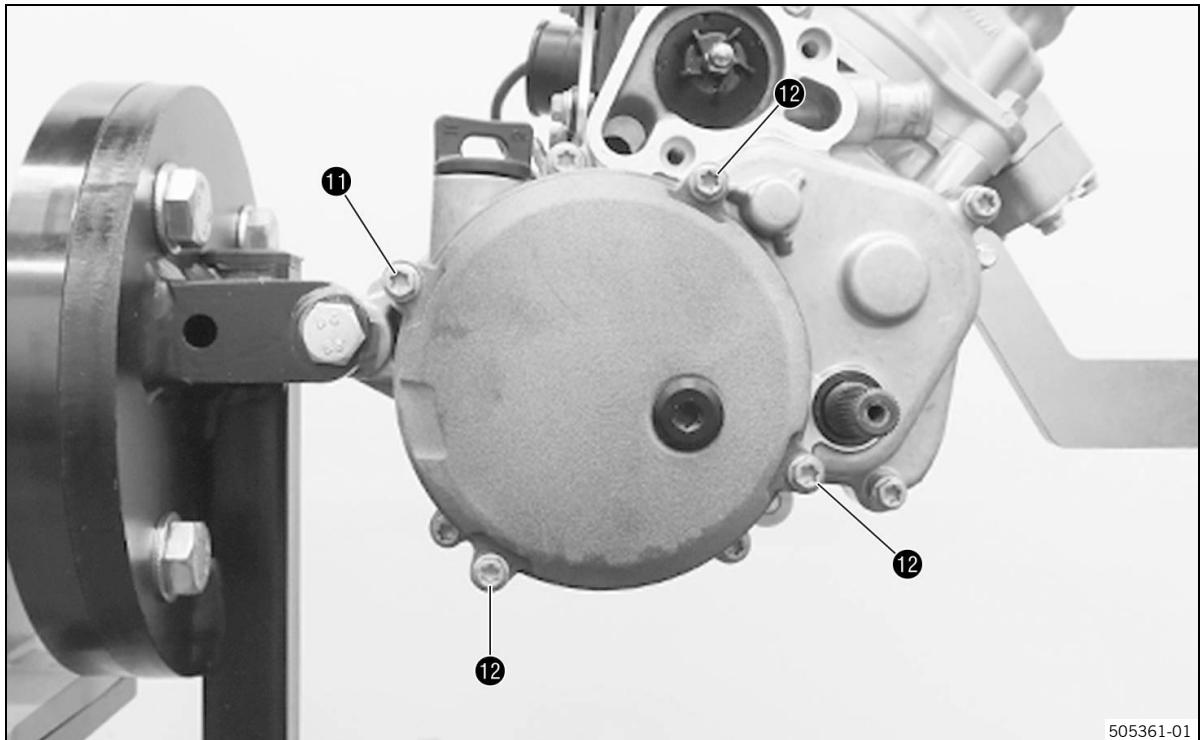
Vorgabe

Schraube Kupplungsinnendeckel	M6x35	10 Nm
-------------------------------	-------	-------

- Schraube 15 montieren und alle Schrauben über Kreuz festziehen.

Vorgabe

Schraube Kupplungsinnendeckel	M6x10	10 Nm
Schraube Kupplungsinnendeckel	M6x35	10 Nm
Schraube Kupplungsinnendeckel	M6x25	10 Nm



505361-01

- Kupplungsdeckeldichtung im Kupplungsaußendeckel montieren.
- Kupplungsaußendeckel positionieren und Schraube 11 montieren, aber noch nicht festziehen.

Vorgabe

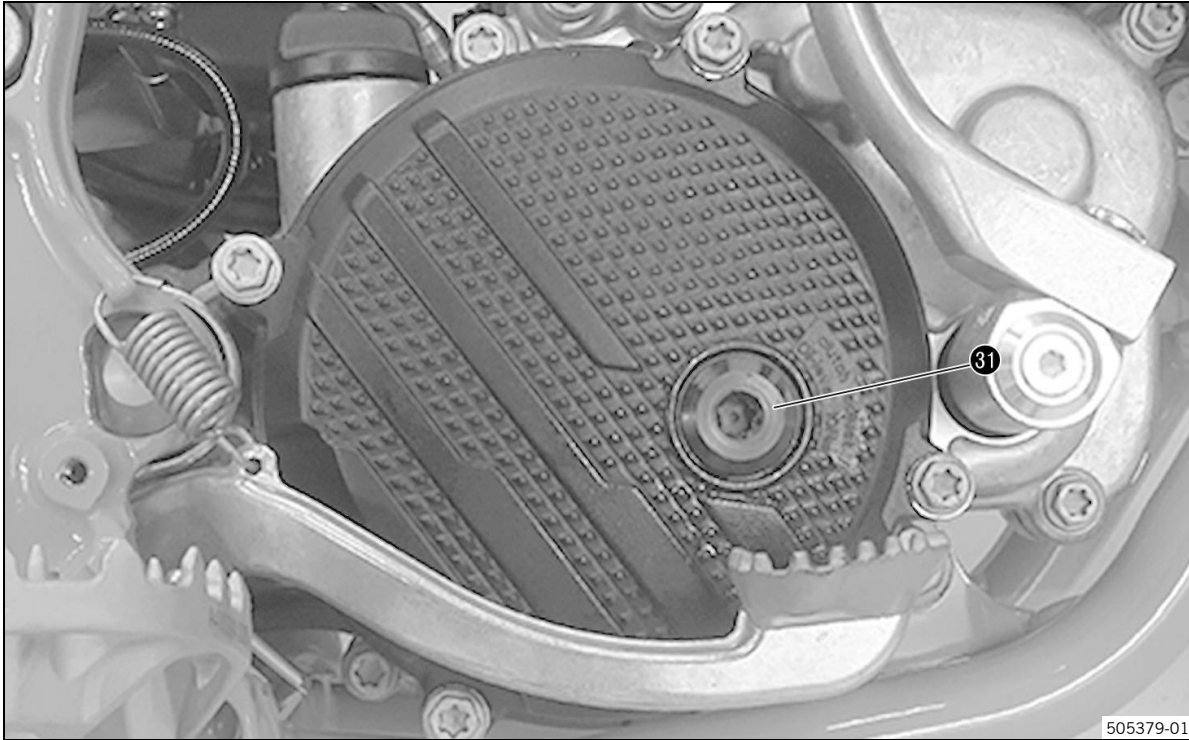
Schraube Kupplungsaußendeckel	M6x55	10 Nm
-------------------------------	-------	-------

- Schrauben 12 montieren und alle Schrauben über Kreuz festziehen.

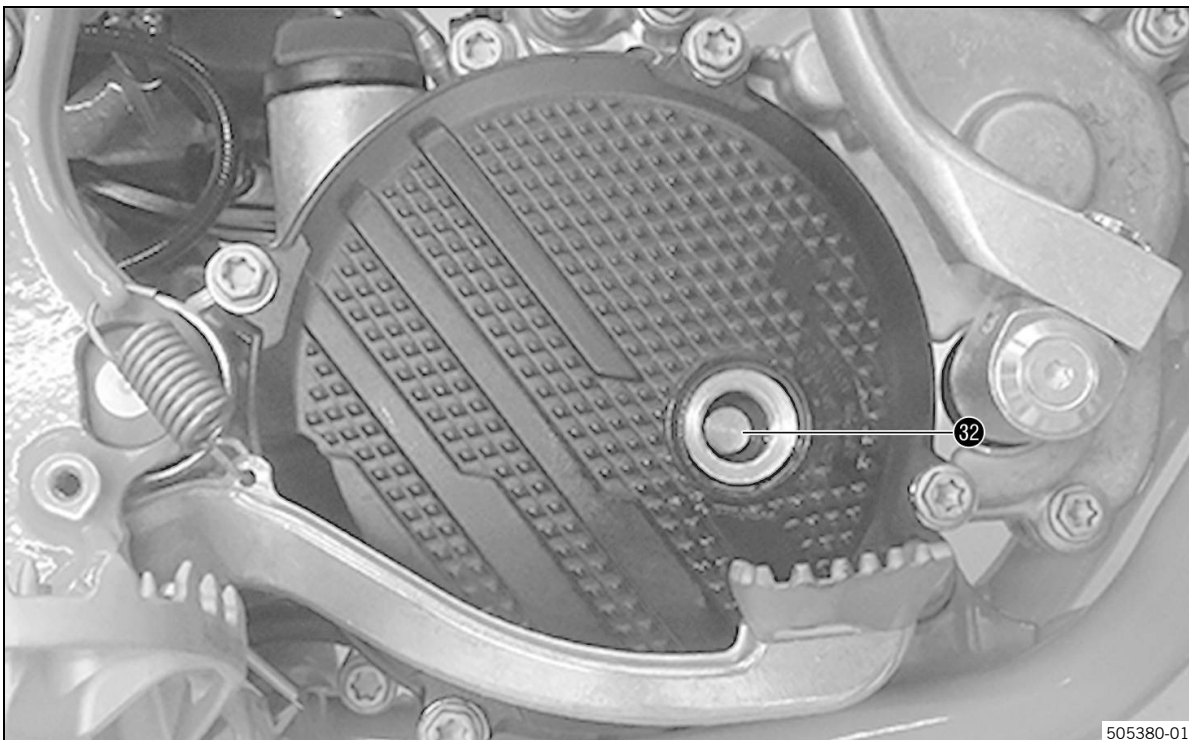
Vorgabe

Schraube Kupplungsaußendeckel	M6x20	10 Nm
Schraube Kupplungsaußendeckel	M6x55	10 Nm

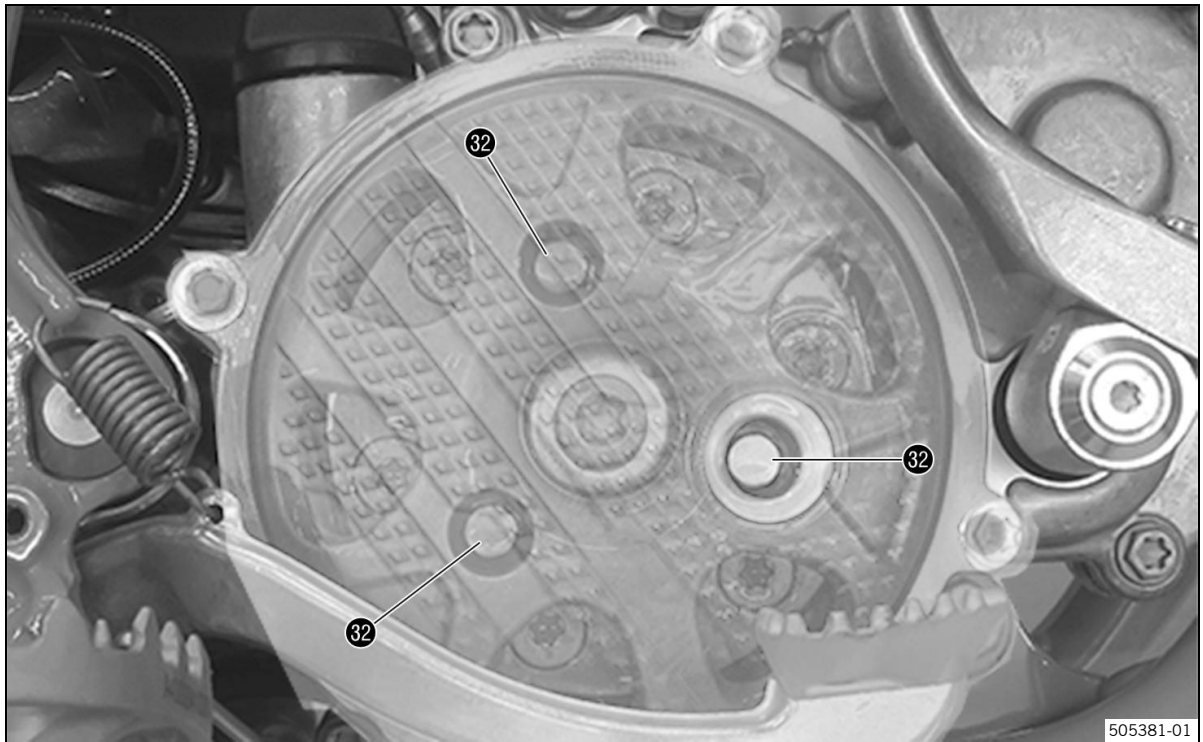
## Kupplung einstellen



- Motorrad mit Hubständer aufheben (s. Bedienungs-, Reparaturanleitung).
- Schraubverschluss 31 mit Dichtring entfernen.



- Kupplungskorb drehen, bis die Einstellschrauben 32 zugänglich sind.



505381-01

- Einstellschrauben 32 gegen Uhrzeigersinn bis zum letzten spürbaren Klick drehen.
- Einstellschrauben 32 im Uhrzeigersinn um 1 Klick drehen.

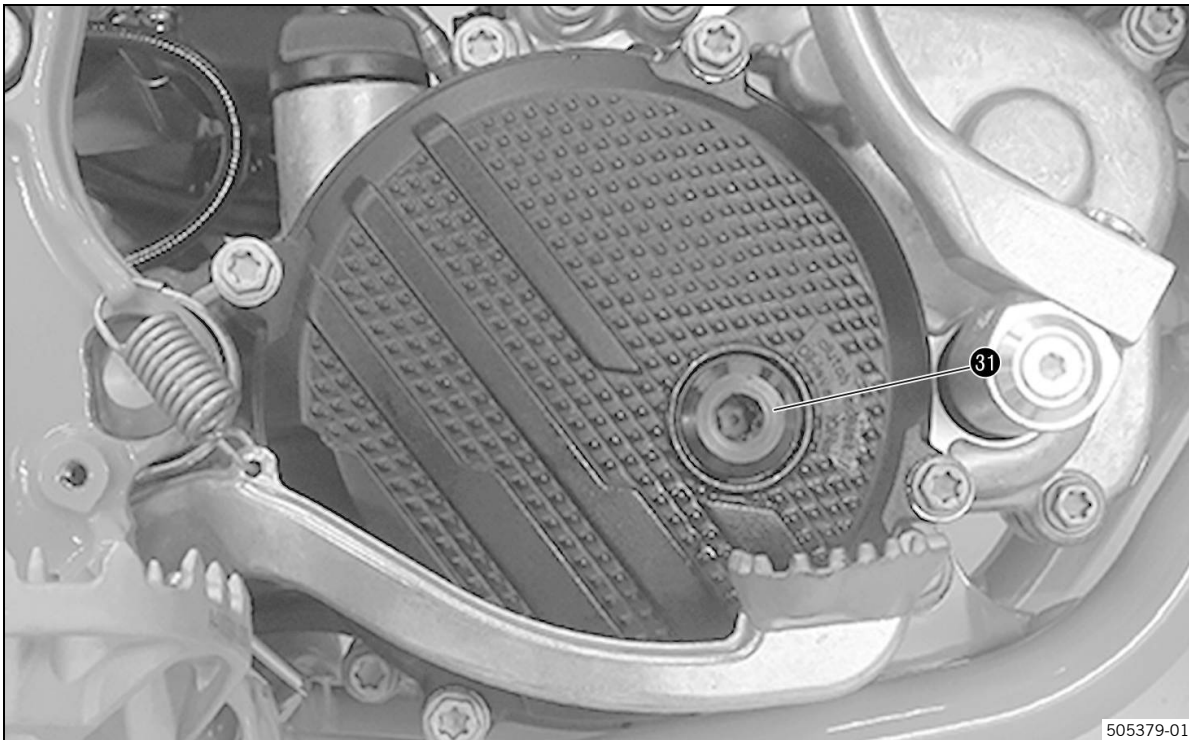
Vorgabe

Einstellung der Rutschdrehzahl	7.800 ... 8.100 1/min
--------------------------------	-----------------------



### Info

Vom Anschlag dürfen die Federn über die Einstellschrauben maximal um 17 Klicks vorgespannt werden.



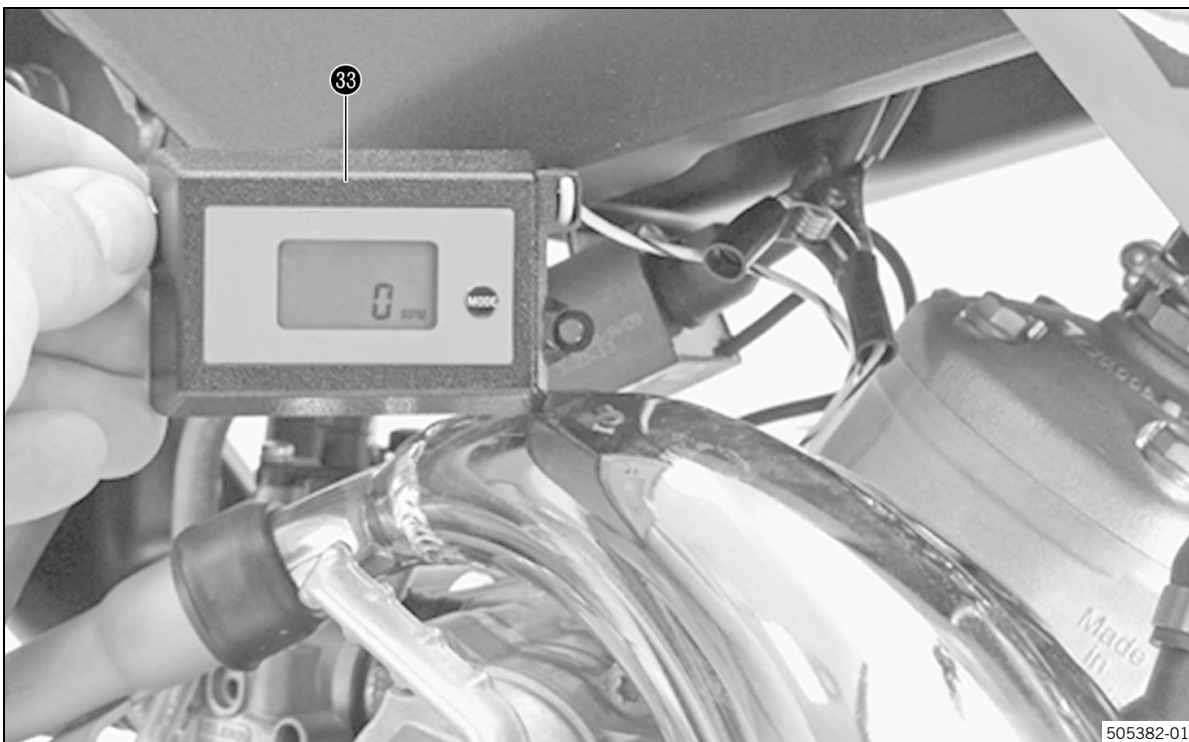
- Schraubverschluss 31 mit neuem Dichtring montieren und festziehen.

Vorgabe

Schraube Getriebeölstandkontrolle	M14x1,25	10 Nm
-----------------------------------	----------	-------

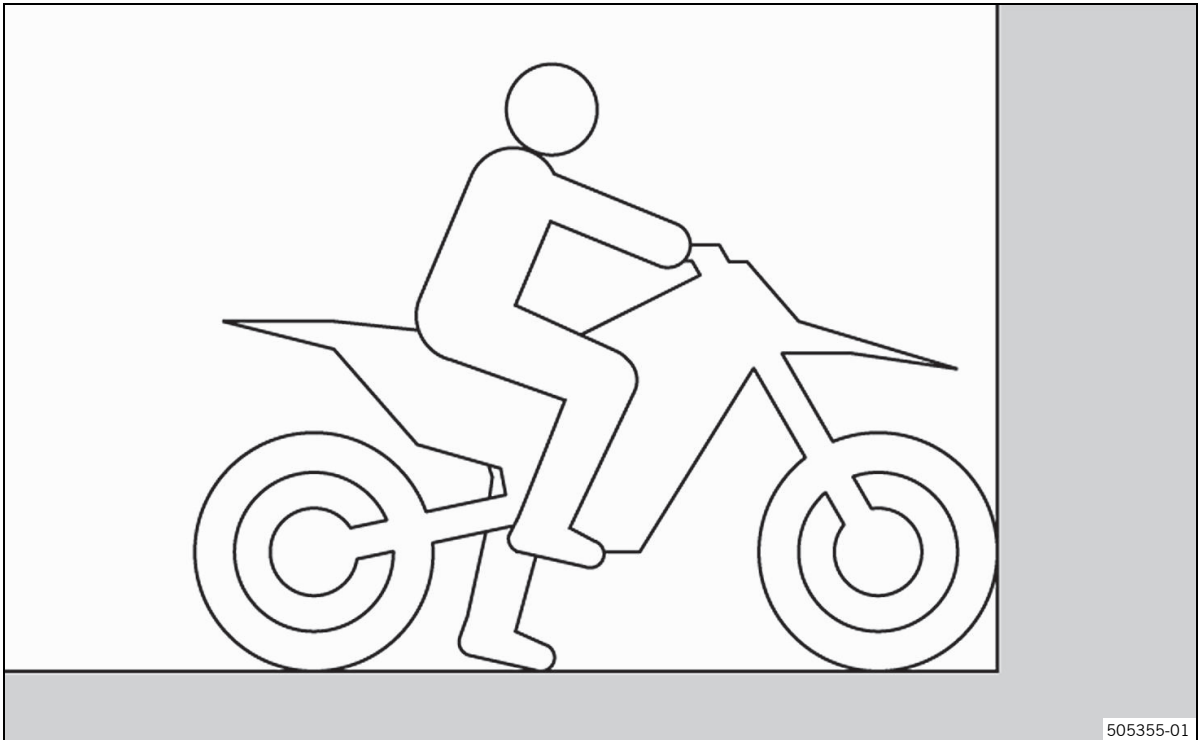
- Motorrad vom Hubständer nehmen (s. Bedienungs-/ Reparaturanleitung).

### Kupplungseinstellung kontrollieren



- Spezialwerkzeug 33 anschließen.

Betriebsstundenzähler mit Drehzahlmesser (A54012920100)



- Fahrzeug mit dem Vorderrad an einem festen Gegenstand anstehen lassen.



### Gefahr

**Vergiftungsgefahr** Abgase sind giftig und können zu Bewusstlosigkeit und zum Tode führen.

- Sorgen Sie beim Betrieb des Motors stets für ausreichende Belüftung.
- Verwenden Sie eine geeignete Abgasabsaugung, wenn Sie den Motor in einem geschlossenen Raum starten oder laufen lassen.

- Motorrad starten.
- Vollgas geben, bis die Höchstdrehzahl erreicht ist.

Vorgabe

Betrieb mit Vollgas	≤ 3 s
---------------------	-------

- Drehzahl ablesen.

Vorgabe

Rutschdrehzahl	7.800 ... 8.100 1/min
----------------	-----------------------

- Wird der angegebene Wert nicht erreicht: Kupplung einstellen.

### Nacharbeit

- Sitzbank montieren (s. Bedienungs-, Reparaturanleitung).

s.	siehe
----	-------



\* 3 2 4 0 0 2 7 D E \*

3240027

**KTM Sportmotorcycle GmbH**  
Stallhofnerstraße 3, 5230 Mattighofen  
KTM.COM

**Husqvarna Motorcycles GmbH**  
Stallhofnerstraße 3, 5230 Mattighofen  
[www.husqvarna-motorcycles.com](http://www.husqvarna-motorcycles.com)

**GASGAS Motorcycles GmbH**  
Stallhofnerstraße 3, 5230 Mattighofen  
<http://www.gasgas.com>