

Information

Power Parts

SXS08450512

07. 2007

3.211.283



*KTM Sportmotorcycle AG
Stallhofnerstraße 3
A-5230 Mattighofen
www.ktm.com*

KTM **POWERPARTS**

Danke, dass Sie sich für KTM Power Parts entschlossen haben.

Alle unsere Produkte wurden nach den höchsten Standards entwickelt und gefertigt, unter Verwendung der besten verfügbaren Materialien.

KTM Power Parts sind rennerprobt und gewährleisten ultimative Performance.

KTM KANN NICHT VERANTWORTLICH GEMACHT WERDEN FÜR FALSCHES MONTAGE ODER VERWENDUNG DIESES PRODUKTS. Bitte befolgen Sie die Montageanleitung. Wenn bei der Montage Unklarheiten auftreten, wenden Sie sich bitte an eine KTM Fachwerkstätte. Danke.

Thank you for choosing KTM Power Parts!

All of our products are designed and built to the highest standards using the finest materials available.

KTM Power Parts are race proven to offer the ultimate in performance.

KTM WILL NOT BE HELD LIABLE FOR IMPROPER INSTALLATION OR USE OF THIS PRODUCT. Please follow all instructions provided. If you are unsure of any installation procedure, please contact a certified KTM dealer.

Thank you.

Grazie per aver deciso di acquistare un prodotto KTM Power Parts.

Tutti i nostri prodotti sono stati sviluppati e realizzati secondo i massimi standard e con l'impiego dei migliori materiali disponibili.

Le KTM Power Parts sono collaudate nelle competizioni ed assicurano altissime prestazioni.

KTM NON PUÒ ESSERE RESA RESPONSABILE PER UN MONTAGGIO O USO IMPROPRIO DI QUESTO PRODOTTO. Per favore osservate le istruzioni nel manuale d'uso. Se dovessero sorgere dei dubbi al montaggio, rivolgetevi ad un'officina specializzata KTM.

Grazie.

Nous vous remercions d'avoir choisi KTM Power Parts.

Tous nos produits ont été développés et réalisés selon les plus hauts standards et en utilisant les meilleurs matériaux disponibles.

Les Power Parts de KTM ont fait leurs preuves en compétition et garantissent les meilleures performances.

LA RESPONSABILITÉ DE KTM NE SAURAIT ÊTRE ENGAGÉE EN CAS D'ERREUR DANS LE MONTAGE OU L'UTILISATION DE CE PRODUIT.

Il convient de respecter les instructions de montage.

Si quelque chose n'est pas clair lors du montage, il faut s'adresser à un agent KTM.

Merci.

Gracias por haberse decidido por el Power Parts KTM.

Todos nuestros productos han sido desarrollados y producidos según los estándares más altos utilizando los mejores materiales disponibles.

Las KTM Power Parts están probadas en competencia y garantizan un óptimo rendimiento.

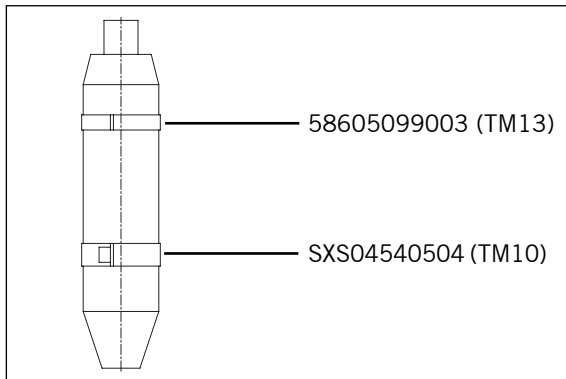
NO SE PUEDE HACER RESPONSABLE A LA KTM POR UN MONTAJE O UN USO INCORRECTO DE ESTE PRODUCTO.

Le rogamos seguir las instrucciones para el montaje.

Si durante el montaje resultan confusiones le rogamos contactar a un taller especializado KTM.

Gracias.

Lieferumfang	1x Slipon Enddämpfer
	1x Halteschelle vorne 58605099003 (TM13)
	1x Halteschelle hinten SXS04540504 (TM10)
	1x SK.Bundschraube M6x45 0015060453
	1x SK.Bundschraube M6x30 0015060303
	2x Unterlagscheibe DIN0125 A 6,4 0125060003
	1x Zugfeder 57305016100
	1x Einsatz für Endkappe SXS04250518
	1x Einsatz für Endkappe (Alu) SXS 06250503
	1x Distanzscheibe 24x3mm für Halteschelle vorne
	1x Distanzscheibe 24x5mm für Halteschelle hinten



Befestigung Enddämpfer

- Serienenddämpfer demontieren
- Mitgelieferte Halteschellen auf Akrapovic Sliponenddämpfer anbringen
- Akrapovic Sliponenddämpfer mit Zugfeder fixieren und dann mit den im Lieferumfang enthaltenen Schrauben befestigen.

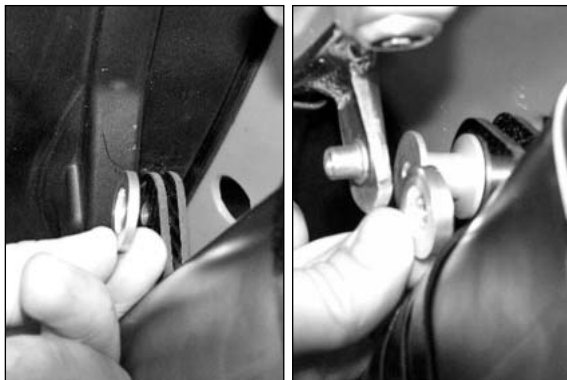
Schraube für vordere Halteschelle ist M6x30 mit Unterlagsscheibe DIN125 A6,4. Schraube für hintere Halteschelle ist M6x45 mit Unterlagsscheibe DIN125 A6,4.

Achtung (gilt für EXC 08 und spätere Modelle und SX 07 und spätere Modelle): Bei der vorderen Halteschelle muss die Distanzscheibe 24x3mm verwendet werden und bei der hinteren Halteschelle die Distanzscheibe 24x5mm (siehe Foto).

Bei allen anderen Modellen werden die Distanzscheiben nicht verwendet.

Gesamte Auspuffanlage einrichten und alle Befestigungsschrauben festziehen.

- Bei Modell 250 SX-F den Alu-Einsatz SXS06250503 verwenden



Wartung

Der Dämmstoff des Enddämpfers ist alle 15 Stunden bei Wettbewerbsfahrern und alle 30 Stunden bei Hobbyfahrern zu erneuern. (Dämmstoffkit siehe Ersatzteile)

Ersatzteile:

Dämmstoffkit SXS04250505

Reparatur Kit SXS04250507 (Dämmstoffkit und Aussenhülle)

Endkappe SXS08450504

Einsatz für Endkappe 98DB SXS06250503

Einsatz für Endkappe 96DB SXS06250509

Einsatz für Endkappe 94DB SXS04250518

Halteschelle vorne 58605099003 (TM13)

Halteschelle hinten SXS04540504 (TM10)

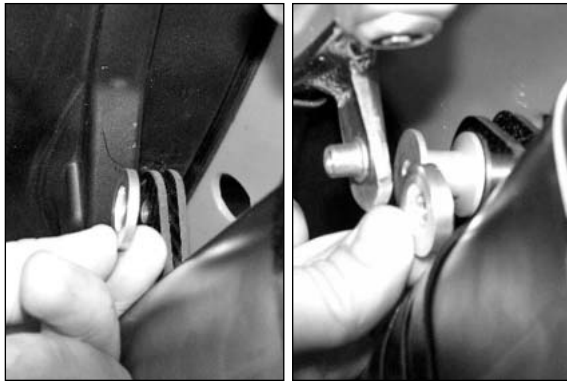
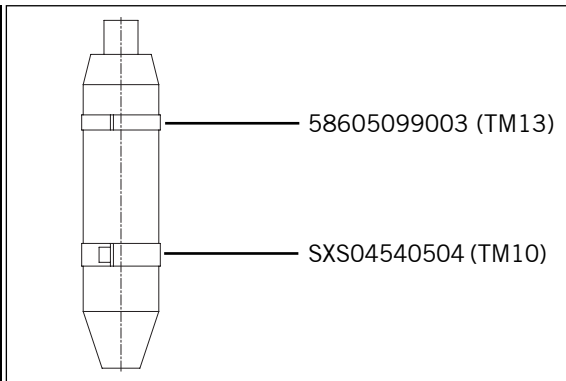
SK.Bundschraube M6x45 0015060453

SK.Bundschraube M6x30 0015060303

Unterlagscheibe DIN0125 A 6,4 0125060003

Zugfeder 57305016100

Aufkleber Akrapovic Offroad SXS02540509



Scope of supply

- 1x Slipon silencer
- 1x front fastening clamp 58605099003 (TM 13)
- 1x rear fastening clamp SXS04540504 (TM 10)
- 1x M6x45 HH collar screw 0015060453
- 1x M6x30 HH collar screw 0015060303
- 2x DIN0125 A 6.4 washer 0125060003
- 1x tension spring 57305016100
- 1x Insert for end cap SXS04250518
- 1x Insert for end cap (aluminium) SXS 06250503
- 1x spacing washer 24x3mm for front fastening clamp
- 1x spacing washer 24x5mm for rear fastening clamp

Attaching the silencer

- Remove the production main silencer
- Attach the fastening clamps [1] to the Akrapovic Slipon main silencer
- Hold the Akrapovic Slipon main silencer in place with the tension springs and attach with the screws included in the scope of supply
- Use the M6x30 with DIN125 A6.4 washer for the front clamp.
- Use the M6x45 with DIN125 A6.4 washer for the rear clamp.

Warning (applies to EXC 08 and later models and SX 07 and later models):
Use the 24x3mm spacing washer for the front fastening clamp and the 24x5mm spacing washer for the rear fastening clamp (see photo).
No spacing washers are required for the other models.

- Align the entire exhaust system and tighten all of the fixing screws.
- Use the aluminum insert SXS06250503 for the 250 SX-F model

Maintenance

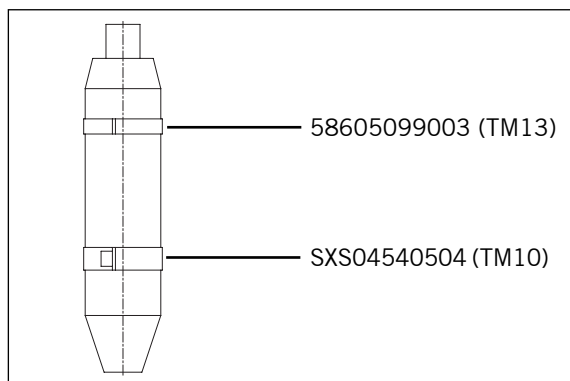
Replace the rock wool in the main silencer every 15 hours (competitive racing) or every 30 hours (hobby pilots) (see spare parts for rock wool kit)

Spare parts:

- Rock wool kit SXS04250505
- Repair kit SXS04250507 (rock wool kit and outer case)
- End cap SXS08450504
- Insert for end cap 98DB SXS06250503.
- Insert for end cap 96DB SXS06250509
- Insert for end cap 94DB SXS04250518
- Front fastening clamp 58605099003 (TM 13)
- Rear fastening clamp SXS04540504 (TM 10)
- M6x45 HH collar screw 0015060453
- M6x30 HH collar screw 0015060303
- DIN0125 A 6.4 washer 0125060003
- Tension spring 57305016100
- Akrapovic Offroad sticker SXS02540509

Volume della fornitura:

- 1x silenziatore slip-on
- 1x fascetta anteriore 58605099003 (TM 13)
- 1x fascetta posteriore SXS04540504 (TM 10)
- 1x vite TE flangiata M6x45 0015060453
- 1x vite TE flangiata M6x30 0015060303
- 2x rondella DIN0125 A 6,4 0125060003
- 1x molla 57305016100
- 1x Inserto per fondello SXS04250518
- 1x Inserto per fondello (in alluminio) SXS 06250503
- 1x rondella distanziale da 24x3mm per la fascetta di ritegno anteriore
- 1x rondella distanziale da 24x5mm per la fascetta di ritegno posteriore



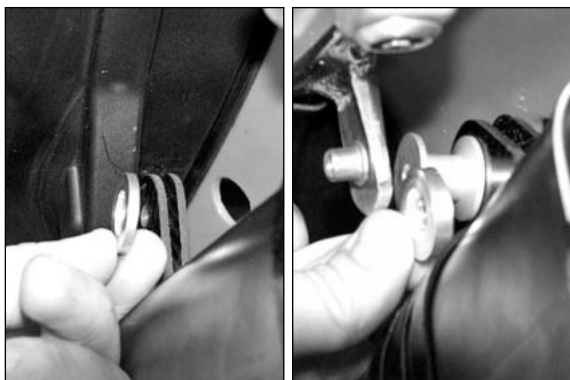
Fissaggio silenziatore

- Smontare il silenziatore di serie.
- Applicare le fascette in dotazione [1] sul silenziatore Akrapovic Slip-on.
- Fissare il silenziatore Akrapovic Slip-on con la molla esistente e poi con le viti incluse nel kit.
- Per la fascetta anteriore si utilizza la vite M6x30 con rondella DIN125 A6,4.
- Per la fascetta posteriore si utilizza la vite M6x45 con rondella DIN125 A6,4.

Attenzione (vale per il modello EXC 08 e i successivi e modello SX 07 e i successivi): in corrispondenza della fascetta di ritegno anteriore utilizzare la rondella distanziale da 24x3mm, mentre in corrispondenza della fascetta posteriore utilizzare la rondella da 24x5mm (v. foto).

Su tutti gli altri modelli le rondelle distanziali non vengono utilizzate.

- Sistemare correttamente l'intero impianto di scarico e serrare tutte le viti di fissaggio.
- Sul modello 250 SX-F utilizzare l'inserto (dB-killer) in alluminio SXS06250503.



Manutenzione

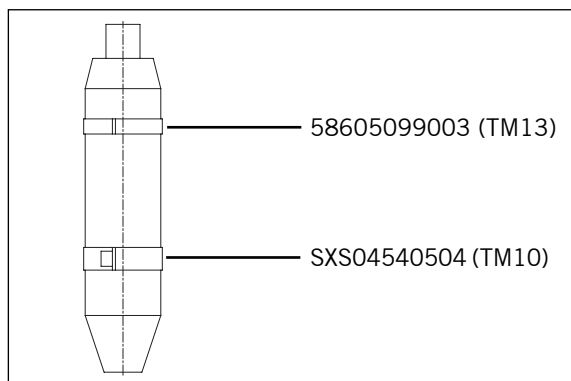
Il materiale fonoassorbente del silenziatore va sostituito ogni 15 ore dai piloti agonistici ed ogni 30 ore dai piloti del tempo libero. (Kit materiale fonoassorbente - vedi ricambi)

Ricambi:

- Kit materiale fonoassorbente SXS04250505
- Kit riparazione (materiale fonoassorbente e fodero) SXS04250507
- Fondello SXS08450504
- Inserto per fondello 98DB SXS06250503
- Inserto per fondello 96DB SXS06250509
- Inserto per fondello 94DB SXS04250518
- Fascetta anteriore 58605099003 (TM 13)
- Fascetta posteriore SXS04540504 (TM 10)
- Vite TE flangiata M6x45 0015060453
- Vite TE flangiata M6x30 0015060303
- Rondella DIN0125 A 6,4 0125060003
- Molla 57305016100
- Adesivo Akrapovic Offroad SXS02540509

Kit de livraison

- 1 pot Slipon
- 1 collier de fixation avant 58605099003 (TM 13)
- 1 collier de fixation arrière SXS04540504 (TM 10)
- 1 vis six pans M6x45 0015060453
- 1 vis six pans M6x30 0015060303
- 2 rondelles DIN 125 A 6,4 0125060003
- 1 ressort 57305016100
- 1 Pièce montant dans l'embout terminal SXS04250518
- 1 Pièce montant dans l'embout terminal (en aluminium) SXS 06250503
- 1 rondelle 24x3 mm pour le collier avant
- 1 rondelle 24x5 mm pour le collier arrière



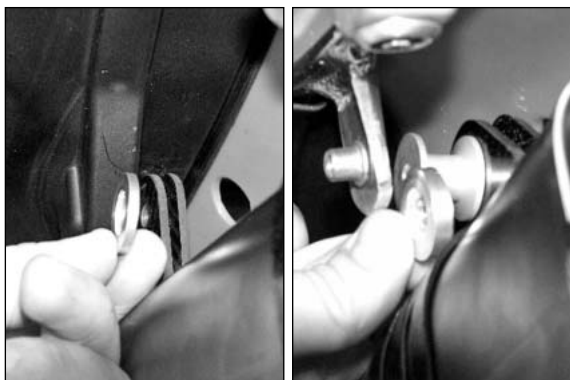
Fixation du pot

- Démonter le pot de série.
- Mettre en place sur le pot Akrapovic Slipon les colliers [1] livrés.
- Faire tenir le pot Akrapovic Slipon avec le ressort puis le fixer avec les vis du kit.
- La vis M6x30 pour le collier avant s'utilise avec une rondelle DIN125 A6,4.
- La vis M6x45 pour le collier arrière s'utilise avec une rondelle DIN125 A6,4.

Attention (concerne les modèles EXC 08 et postérieurs et SX07 et postérieurs): Avec le collier avant il faut utiliser la rondelle 24x3mm et avec le collier arrière la rondelle 24x5 mm (voir photo).

Sur tous les autres modèles il n'est pas utile d'utiliser de rondelle.

- Positionner l'échappement complet et serrer toutes les vis.
- Sur le modèle 250 SX-F utiliser le tube intérieur en alu SXS06250503



Entretien

Il faut changer le bourrage du pot toutes les 15 heures en utilisation compétition et toutes les 30 heures en utilisation de loisir. (Pour les cartouches de bourrage, voir pièces détachées)

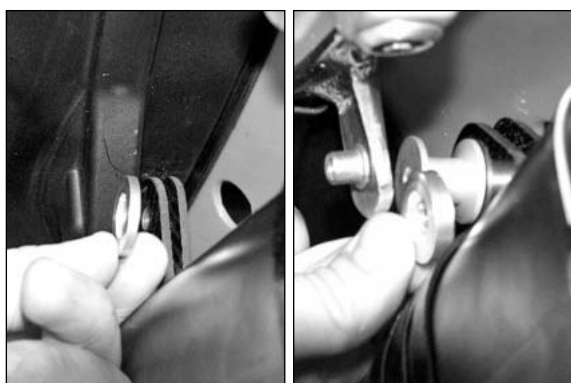
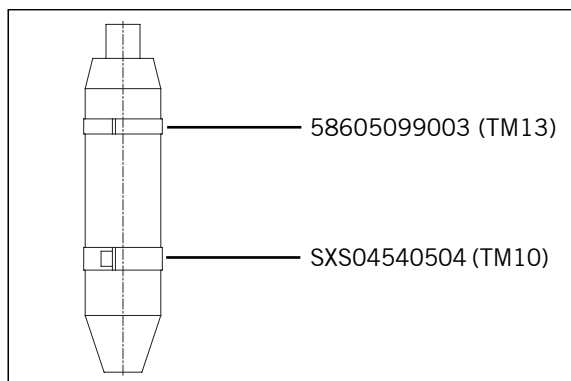
Pièces détachées :

- Cartouche de bourrage SXS04250505
- Kit réparation (cartouche de bourrage et enveloppe extérieure) SXS04250507
- Embout terminal SXS08450504
- Pièce montant dans l'embout terminal 98 DB SXS06250503
- Pièce montant dans l'embout terminal 96DB SXS 06250509
- Pièce montant dans l'embout terminal 94 DB SXS04250518
- Collier avant 58605099003 (TM 13)
- Collier arrière SXS04540504 (TM 10)
- Vis six pans à épaulement M6x45 0015060453
- Vis six pans à épaulement M6x30 0015060303
- Ecrou six pans M8 0934080003
- Rondelle DIN 125 A 6,4 0125060003
- Ressort 57305016000
- Autocollant Akrapovic Offroad SXS02540509



Volumen de suministro

- 1 silenciador Slipon
- 1 abrazadera de fijación delantera 58605099003 (TM 13)
- 1 abrazadera de fijación trasera SXS04540504 (TM 10)
- 1 tornillo collar hexagonal M6x45 0015060453
- 1 tornillo collar hexagonal M6x30 0015060303
- 2 arandelas de apoyo DIN 0125 A 6,4 0125060003
- 1 muelle de tracción 57305016100
- 1 Pieza intercalada para la tapa de escape SXS04250518
- 1 Pieza intercalada para la tapa de escape (de aluminio) SXS 06250503
- 1 disco distanciador de 24x3 mm para abrazadera de sujeción delantera
- 1 disco distanciador de 24x5 mm para abrazadera de sujeción trasera



Fijación del silenciador

- Desmontar el silenciador de serie
- Montar las abrazaderas de fijación suministradas [1] sobre el silenciador slipon Akrapovic.
- Fijar el silenciador slipon Akrapovic con el muelle de tracción y asegurarlo con los tornillos incluidos en el volumen de suministro.
- El tornillo para la abrazadera de fijación delantera es el M6x30 con la arandela de apoyo DIN125 A6,4.
- El tornillo para la abrazadera de fijación trasera es el M6x45 con la arandela de apoyo DIN125 A6,4.

Atención (para EXC 08 y modelos posteriores y SX 07 y modelos posteriores): En la abrazadera delantera debe utilizarse el disco distanciador de 24x3 mm y en la la abrazadera trasera el disco distanciador de 24x5 mm (ver foto).

En ninguno de los demás modelos se utilizan discos distanciadores.

- Ajustar el sistema de escape completo y apretar todos los tornillos de fijación.
- Para el modelo SX-F 250 utilizar la pieza insertada SXS06250503

Mantenimiento

El material antiacústico se debe cambiar cada 15 horas operacionales para los motociclistas de competencia y cada 30 horas operacionales para los motociclistas de hobby (Juego de material antiacústico, véase piezas de recambio).

Piezas de recambio:

- Juego de material antiacústico SXS04250505
- Juego de reparación (juego de material antiacústico y envoltura externa) SXS04250507
- Tapa de escape SXS08450504
- Pieza intercalada para la tapa de escape 98DB SXS06250503
- Pieza intercalada para la tapa de escape 96 DB SXS06250509
- Pieza intercalada para la tapa de escape 94DB SXS04250518
- Abrazadera de fijación delantera 58605099003 (TM) 13)
- Abrazadera de fijación trasera SXS04540504 (TM 10)
- Tornillo collar hexagonal M6x45 0015060453
- Tornillo collar hexagonal M6x30 0015060303
- Arandela de apoyo DIN 0125 A 6,4 0125060003
- Muelle de tracción 57305016100
- Adhesivo Akrapovic offroad SXS02540509