



CERTIFIKAT O ECE-HOMOLOGACIJI
ECE COMPONENT TYPE-APPROVAL CERTIFICATE

Sporočilo o razširjeni homologaciji za tip vozila glede na tip nadomestnega sistema za dušenje zvoka RESS ali sestavnega dela v skladu s Pravilnikom št. 92 R, Amandma 01, Dodatek 01

Communication concerning approval extended of a vehicle type with regard to a type of RESS or component thereof pursuant to Regulation No. 92 R, Amendment 01, Supplement 01

Homologacijska št.: **E26 92 R 01 8061**
Approval No.:

Razširitev št.: **01**
Extension No.:

- | | |
|--|--|
| 1. Blagovno ime ali znamka motocikla:
<i>Trade name or mark of the motorcycle:</i> | KTM |
| 2. Tip motocikla:
<i>Motorcycle type:</i> | KTM IS RC (e1*168/2013*00016*)
KTM IS RC (e1*168/2013*00048*)
KTM IS Duke (e1*168/2013*00046*)
KTM IS Duke (e1*168/2013*00047*) |
| 3. Ime in naslov proizvajalca:
<i>Manufacturer's name and address:</i> | KTM AG
Stallhofnerstrasse 3
AT-5230 Mattighofen
Austria |
| 4. Če pride v poštev, ime in naslov predstavnika proizvajalca:
<i>If applicable, name and address of manufacturer's representative:</i> | / |
| 5. Motor
<i>Engine</i> | |
| 5.1. Proizvajalec:
<i>Manufacturer:</i> | KTM AG |
| 5.2. Tip:
<i>Type:</i> | glej prilogo 2 poročila o preskusu
16-00122-CM-GBM-01
<i>see enclosure 2 of the test report</i>
16-00122-CM-GBM-01 |
| 5.3. Model:
<i>Model:</i> | / |

5.4. Največja nazivna moč: <i>Rated maximum net power:</i>	32 kW / 9000 min ⁻¹ glej prilogo 2 poročila o preskusu 16-00122-CM-GBM-01 32 kW / 9000 min ⁻¹ see enclosure 2 of the test report 16-00122-CM-GBM-01
5.5. Vrsta motorja: <i>Kind of engine:</i>	na prisilni vžig <i>positive-ignition</i>
5.6. Način delovanja: <i>Cycles:</i>	štiritaktni <i>four-stroke</i>
5.7. Prostornina valja: <i>Cylinder capacity:</i>	glej prilogo 2 poročila o preskusu 16-00122-CM-GBM-01 see enclosure 2 of the test report 16-00122-CM-GBM-01
6. Menjalnik <i>Transmission</i>	
6.1. Vrsta menjalnika: <i>Type of transmission:</i>	ročni menjalnik <i>manual transmission</i>
6.2. Število prestav: <i>Number of gears:</i>	6 prestav <i>6 gears</i>
7. Oprema <i>Equipment</i>	
7.1. Dušilnik zvoka <i>Exhaust silencer</i>	
7.1.1. Proizvajalec ali pooblaščen zastopnik (če obstaja): <i>Manufacturer or authorized representative (if any):</i>	AKRAPOVIČ D.D.
7.1.2. Model: <i>Model:</i>	/
7.1.3. Tip: <i>Type:</i>	M-HAP009
 v skladu s številko risbe: <i>in accordance with drawing No.:</i>	 249371
7.2. Dušilnik zvoka na sesalni strani <i>Intake silencer</i>	originalen <i>original</i>
7.2.1. Proizvajalec ali pooblaščen zastopnik (če obstaja): <i>Manufacturer or authorized representative (if any):</i>	/
7.2.2. Model: <i>Model:</i>	/

7.2.3. Tip: Type:	/
v skladu s številko risbe: in accordance with drawing No.:	/
8. Uporabljene prestave za izvajanje meritev v vožnji: Gears used for test of motor cycle in motion:	2 in 3 prestava 2 nd and 3 rd gear
9. Končno prestavno razmerje(a): Final drive ratio(s):	3,000
10. ECE homologacijska številka pnevmatik(e): ECE type approval number of tyre(s):	ni navedeno no specification
Če ni na voljo, navesti naslednje podatke: If not available, the following information shall be provided:	
10.1. Proizvajalec pnevmatik: Tyre manufacturer:	Pirelli
10.2. Trgovska oznaka(e) tipa pnevmatik (po oseh), (npr: tovarniška oznaka, hitrostni razred in razred nosilnosti): Commercial description(s) of the type of tyre (by axle), (e.g. trade name, speed index, load index):	1. os: Diablo Rosso Hitrostni razred: /, Razred nosilnosti: / 2. os: Diablo Rosso Hitrostni razred: /, Razred nosilnosti: / 1 st axle: Diablo Rosso Speed index: /, Load index: / 2 nd axle: Diablo Rosso Speed index: /, Load index: /
10.3. Velikost pnevmatik (po oseh): Tyre size (by axle):	1. os: 110/70 ZR17 2. os: 150/60 ZR17 1 st axle: 110/70 ZR17 2 nd axle: 150/60 ZR17
10.4. Druge homologacijske številke (če so na voljo): Other type approval number (if available):	/
11. Mase Masses	
11.1. Največja tehnično dovoljena masa: Maximum permissible gross weight:	335 kg
11.2. Testna masa: Test mass:	225 kg
11.3. Indeks razmerja moči in mase (PMR): Power to mass ratio index (PMR):	142,2
12. Dolžina vozila: Vehicle length:	2,00 m
12.1. Referenčna dolžina l_{ref} : Reference length l_{ref} :	2,00 m

13.	Hitrost vozila pri meritvah v prstavi (i) <i>Vehicle speeds of measurements in gear (i)</i>	
13.1.	Hitrost vozila na začetku pospeševalnega cikla (povprečje 3 pospeševanj) za prestavo (i): <i>Vehicle speed at the beginning of the period of acceleration (average of 3 runs) for gear (i):</i>	37,7 km/h
13.2.	Dolžina pred začetkom pospeševanja za prestavo (i): <i>Pre-acceleration length for gear (i):</i>	0 m
13.3.	Hitrost vozila v_{PP} (povprečje 3 pospeševanj) za prestavo (i): <i>Vehicle speed v_{PP} (average of 3 runs) for gear (i):</i>	50,6 km/h
13.4.	Hitrost vozila v_{BB} (povprečje 3 pospeševanj) za prestavo (i): <i>Vehicle speed v_{BB} (average of 3 runs) for gear (i):</i>	64,2 km/h
14.	Hitrosti vozila pri meritvah v prestavi (i+1) (če pride v poštev) <i>Vehicle speeds of measurements in gear (i+1) (if applicable)</i>	
14.1.	Hitrost vozila na začetku pospeševalnega cikla (povprečje 3 pospeševanj) za prestavo (i+1): <i>Vehicle speed at the beginning of the period of acceleration (average of 3 runs) for gear (i+1):</i>	42,7 km/h
14.2.	Dolžina pred začetkom pospeševanja za prestavo (i+1): <i>Pre-acceleration length for gear (i+1):</i>	0 m
14.3.	Hitrost vozila v_{PP} (povprečje 3 pospeševanj) za prestavo (i+1): <i>Vehicle speed v_{PP} (average of 3 runs) for gear (i+1):</i>	50,4 km/h
14.4.	Hitrost vozila v_{BB} (povprečje 3 pospeševanj) za prestavo (i+1): <i>Vehicle speed v_{BB} (average of 3 runs) for gear (i+1):</i>	59,7 km/h
15.	Pospeški so izračunani med linijami AA' in BB'/PP' in BB' <i>Accelerations are calculated between lines AA' and BB'/PP' and BB'</i>	
15.1.	Opis delovanja naprav za stabilizacijo pospeševanja (če pride v poštev): <i>Description of functionality of devices used to stabilize the acceleration (if applicable):</i>	ne pride v poštev <i>not applicable</i>
16.	Ravni hrupa v vožnji <i>Noise levels of moving vehicle</i>	
16.1.	Rezultati merjenja pri polnem plinu L_{wot} : <i>Wide-open-throttle test result L_{wot}:</i>	78,9 dB(A)
16.2.	Rezultati merjenja v vožnji L_{crs} : <i>Constant speed test results L_{crs}:</i>	70,1 dB(A)

16.3. Delni faktor moči k_p : <i>Partial power factor k_p:</i>	0,478
16.4. Končni rezultat merjenja L_{urban} : <i>Final test result L_{urban}:</i>	74,7 dB(A)
17. Raven hrupa v mirovanju <i>Noise level of stationary vehicle</i>	
17.1. Pozicija in smer mikrofona (skladno z dodatkom 2, Priloga 3, pravilnika ECE 41 R, amandma 04): <i>Position and orientation of microphone (according to Appendix 2 of Annex 3 of 04 series of regulation No. 41):</i>	glej točko 3.5.3. poročila o preskusu 16-00122-CM-GBM-00 <i>see point 3.5.3. of the test report 16-00122-CM-GBM-00</i>
17.2. Rezultat merjenja v mirovanju: <i>Test result for stationary test:</i>	84 dB(A) / 4500 min ⁻¹
18. Dodatne določbe za emisije hrupa: <i>Additional sound emission provisions:</i>	glej točko 3.5.3. poročila o preskusu 16-00122-CM-GBM-00 in priložene risbe <i>see point 3.5.3. of the test report 16-00122-CM-GBM-00 and attached drawings</i>
19. Referenčna skladnost podatkov v uporabi <i>In-use compliance reference data</i>	
19.1. Za meritev izbrana prestava (i) ali, izbrana lega izbirnika prestave, pri vozilih z varibalnim menjalnikom: <i>Gear (i) or, for vehicles tested with non-locked gear ratios, the position of the gear selector chosen for the test:</i>	2 in 3 prestava <i>2nd and 3rd gear</i>
19.2. Dolžina pred začetkom pospeševanja l_{PA} : <i>Pre-acceleration length l_{PA}:</i>	0 m
19.3. Hitrost vozila na začetku pospeševalnega cikla (povprečje 3 pospeševanj) za prestavo (i): <i>Vehicle speed at the beginning of the period of acceleration (average of 3 runs) for gear (i):</i>	37,7 km/h
19.4. Raven zvočnega tlaka $L_{wot(i)}$: <i>Sound pressure level $L_{wot(i)}$:</i>	83,7 dB(A)
20. Odstopanja v umerjanju merilnika nivoja hrupa: <i>Deviations in calibration of sound level meter:</i>	< 0,2 dB(A)
21. Datum predložitve vozila v postopek homologacije: <i>Date of submission of vehicle for approval:</i>	31.03.2017

22. Tehnična služba odgovorna za homologacijske preskuse:
Technical service responsible for conducting approval tests: TÜV SÜD Auto Service GmbH
Westendstraße 199
D-80686 München
Germany
23. Datum poročila o preskusu, ki ga je izdala ta služba:
Date of test report issued by that Service: 31.03.2017
24. Številka poročila o preskusu, ki ga je izdala ta služba:
Number of test report issued by that Service: 16-00122-CM-GBM-01
25. Homologacija:
Approval: **razširjena**
extended
26. Mesto homologacijske oznake na vozilu:
Position of approval mark on the vehicle: vgravirano z laserjem / tablica
pritrjena s kovicami
engraved by laser / plate fixed with rivets
27. Kraj:
Place: 1000 LJUBLJANA
28. Datum:
Date: 05.04.2017
29. Podpis:
Signature: mag. Tomaž Svetina, univ.dipl.inž.
vodja sektorja za vozila

30. Temu sporočilu je priložen seznam dokumentov, ki so deponirani pri homologacijskem organu, ki je odobril to homologacijo in jih je na zahtevo mogoče dobiti:
glej kazalo opisne dokumentacije št. E8061 Rev.01
The list of documents deposited with the Administrative Service which has granted approval is annexed to this communication and may be obtained on request:
see index to information package No E8061 Rev.01



Ta homologacija se uporablja za tip serijsko izdelanih neoriginalnih nadomestnih sistemov za dušenje zvoka (RESS) ali njegovih sestavnih delov pod naslednjimi pogoji:

Posamezni proizvodi iz serijske proizvodnje morajo ustrezati najmanj vsem zahtevam Pravilnika št. 92 R, Amandma 01, Dodatek 01, "Enotni pogoji za homologiranje neoriginalnih nadomestnih sistemov za dušenje zvoka (RESS) za motorna kolesa, mopede in trikolesna vozila".

Priloženo poročilo o preskusu in risbe so sestavni del te homologacije.

Vsak sestavni del neoriginalnega nadomestnega sistema za dušenje zvoka, vendar ne deli in cevi za vgradnjo, mora biti čitljivo in trajno označen z:

- znamko (tovarniškim imenom ali oznako proizvajalca),
- trgovskim imenom,
- homologacijsko oznako.

Temu tipu proizvoda se dodeli naslednja homologacijska oznaka:



Homologacijska oznaka na proizvodu mora po izvedbi in velikosti ustrezati zahtevam Pravilnika št. 92 R.01.

S tem homologacijskim znakom so lahko označeni samo tisti proizvodi, ki v celoti ustrezajo homologacijski dokumentaciji.

Homologacijska oznaka na proizvodu mora biti nameščena na mestu, ki je označeno v homologacijski dokumentaciji. Mesto homologacijske oznake mora biti izbrano tako, da je oznaka jasno čitljiva tudi po vgradnji v vozilo.

Proizvod je lahko označen tudi s tujo homologacijsko ali drugo oznako, če s tem ni motena razpoznavnost in čitljivost homologacijske oznake, ki jo je dodelil slovenski homologacijski organ.

Na proizvodu ne sme biti oznak, ki bi lahko privedle do zamenjave z uradno dodeljeno oznako.

Kakršnekoli spremembe na proizvodu so dovoljene samo na podlagi posebnega dovoljenja homologacijskega organa.

Veljavnost homologacije preneha z vrnitvijo ali z odvzemom. Homologacija se odvzame, če pogoji za podelitev in obstoj homologacije ne obstajajo več, če lastnik homologacije krši obveznosti, povezane s homologacijo, oziroma če se ugotovi, da homologirani proizvod ne ustreza več veljavnim predpisom.

Proizvajalec je dolžan stalno kontrolirati kakovost homologiranega proizvoda in njegovo skladnost s homologacijsko dokumentacijo. O tej kontroli je dolžan voditi evidenco in omogočiti vpogled v zapiske nadzornemu organu, ki ga določi homologacijski organ. V primeru ugotovitve neskladnosti s homologacijsko dokumentacijo je proizvajalec dolžan o tem takoj obvestiti homologacijski organ.

Homologacijski organ lahko kadarkoli preverja pravilno izvajanje pooblastil, dodeljenih s to homologacijo, in v ta namen tudi izbira vzorce za ponovni preskus. Stroške takšnih pregledov in presoj skladnosti proizvodnje, se zaračunajo proizvajalcu.

Vsako spremembo oznake proizvajalca, naslova ali proizvodne tovarne oziroma pri homologaciji imenovane pooblaščen osebe je treba takoj sporočiti homologacijskemu organu.

Pravice, podeljene s to homologacijo, so neprenosljive. Pravice tretjih s to homologacijo niso prizadete.

V primerih, da se proizvodnja ali prodaja proizvoda ne začne v roku enega leta od podelitve homologacije, da se proizvodnja ali prodaja prekine za več kot eno leto oziroma, da se predvideva taka prekinitve, je o tem treba takoj obvestiti homologacijski organ.

O začetku proizvodnje ali začetku prodaje oziroma njihovem ponovnem začetku je treba obvestiti homologacijski organ najkasneje v enem mesecu.

Neupoštevanje zgoraj navedenih določil lahko povzroči odvzem homologacije in se kazensko preganja.

Pravno razlago v zvezi s to homologacijo lahko daje samo homologacijski organ.

05.04.2017



mag. Tomaž Svetina, univ.dipl.inž.
vodja sektorja za vozila

This Approval shall apply to a type of non-original replacement exhaust silencing systems (RESS) or its components from serial production under the following conditions:

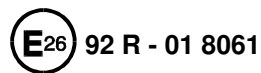
Individual products from serial production shall comply at least with all requirements set out in the Regulation No. 92 R, Amendment 01, Supplement 01 "Uniform provisions concerning the approval of non-original replacement exhaust silencing systems (RESS) for motorcycles, mopeds and three-wheeled vehicles".

The attached test report and drawings shall be a constituent part of this Approval.

Each component of the nonoriginal replacement exhaust silencing system, excluding pipes and fitting accessories, shall be marked with a readable and durable:

- *make (trade name or mark of manufacturer),*
- *commercial name,*
- *approval marking.*

This type of product shall be allotted the following approval marking:



The design and size of the approval marking shall meet the requirements of the Regulation No. 92 R.

Only products which fully comply with the approval documentation may bear the allotted approval mark.

The approval marking on the product must be attached at the place indicated in the approval documentation. Location of the approval marking shall be selected in such way that the marking is clearly readable even when installed on a vehicle.

The product may also be marked with a foreign approval or other marking, provided that the identifiability and readability of the approval marking granted by the Slovenian Type Approval Authority is not affected.

The product shall not bear any markings that may lead to confusion with the officially allotted marking.

Changes of any kind performed on the product shall be subject to special permission by the Slovenian Type Approval Authority.

The Approval will become ineffective when returned or withdrawn. The Approval shall be withdrawn: should the conditions for its granting and existence no longer exist, should the owner of the Approval break his obligations related to the Approval, or when it has been established that the approved product no longer complies with the applicable regulations.

The manufacturer shall regularly inspect the quality of the approved product as well as its conformity with the approval documentation. He shall keep record of this inspection and allow to the surveillance body appointed by the Slovenian Type Approval Authority access to the records. Should any non-conformities be found with respect to the approval documentation, the manufacturer shall immediately inform thereof the Slovenian Type Approval Authority.

Any time, the Slovenian Type Approval Authority may check the correct implementation of the authorizations appointed through this Approval, and for this purpose also select samples for a repeated test. The costs of such checks and conformity of production assessments are charged to the manufacturer.

Any changes regarding the manufacturer's marking, the address or the production plant, or the authorized person appointed through this Approval, shall be forthwith notified to the Slovenian Type Approval Authority.

The rights granted through this Approval shall be untransferrable. The rights of third persons shall not be affected through this Approval.

In the case where the production or sale of the product does not start within one year after the granting of the Approval, or the production or sale is interrupted for a period longer than one year, or such interruption is foreseen, the Slovenian Type Approval Authority shall be immediately notified.

The Slovenian Type Approval Authority shall be notified of the start of production or start of sale, or its restart, within a month's time at the latest.

Non-compliance with above stated provisions may result in withdrawal of the Approval and will be prosecuted.

Legal explanations in relation with this Approval may only be given by the Slovenian Type Approval Authority.

05.04.2017



Tomaž Svetina, M.Sc.Eng.
Head of Vehicle department



KAZALO OPISNE DOKUMENTACIJE E8061
INDEX TO THE INFORMATION PACKAGE E8061

Revision: 01

Homologacijska številka: **E26 92 R 01 8061**
Approval number:

Razširitev številka: **01**
Extension number:

Zgodovina homologacije / Opisne dokumentacije:
Type approval / Information package history:

Razširitev / Revizija: <i>Extension / Revision:</i>	Zadeva: <i>Subject:</i>	Datum izdaje: <i>Date of issue:</i>	Skupno št. strani: <i>Total No. of pages:</i>
00/00	Odobritev homologacije <i>Granting of type approval</i>	22.12.2016	20
01/01	Razširitev področja uporabe <i>Extended field of application</i>	05.04.2017	10

Poročilo o preskusu: **16-00122-CM-GBM-01**
Test report:

Število strani: **7**
Number of pages:

datum izdaje: **31.03.2017**
date of issue:

datum zadnje spremembe: /
date of latest amendment:

Opisni list/Tehnični opis naprave: /
Information document/Technical description of the device:

Število strani: **0**
Number of pages:

datum izdaje: /
date of issue:

datum zadnje spremembe: /
date of latest amendment:

Risba(e)¹:
Drawing(s)¹:

Število strani: **2**
Number of pages:

datum zadnje spremembe: /
date of latest amendment:

Navodila za vgradnjo in uporabo:
Mounting and handling instructions:

Število strani: **0**
Number of pages:

datum zadnje spremembe: /
date of latest amendment:

Ostala dokumentacija:
Other documentation:

Število strani: **1**
Number of pages:



¹ kosovnice, slike, sheme in diagrami / ¹ bill of materials, pictures, schematics and diagrams



Akrapovič d.d.
Malo Hudo 8A
1295 Ivančna Gorica

**SLOVENIAN TRAFFIC SAFETY AGENCY,
KOTNIKOVA ULICA 19a,
1000 LJUBLJANA,
SLOVENIA**

We, Akrapovič d.d., Malo Hudo 8a. 1295 Ivančna Gorica, Slovenia hereby ask STSA to grant **an extension** to an approval against **E26 92R 01 8061*00** for the following product:

Exhaust system for Motorcycles:

Type: **M-HAP009**

Version: **M-HAP009 02C (SS / Ca / Ca)**
M-HAP009 02T (SS / Ti / Ca)
M-HAP009 02SS (SS / SS / Ca)
M-HAP009 03C (SS / Ca / Ti)
M-HAP009 03T (SS / Ti / Ti)
M-HAP009 03SS (SS / SS / Ti)
M-HAP009 06T (Ti / Ti / Ti)
M-HAP009 06C (Ti / Ca / Ti)
M-HAP009 05T (Ti / Ti / Ca)
M-HAP009 05C (Ti / Ca / Ca)

Manufacturer: **Akrapovič d.d.**
Malo Hudo 8a
1295 Ivančna Gorica
Slovenia



We declare that we have not applied to any other Approval Authority in the EU Member States for this approval.

We have requested **TÜV SÜD Auto Service GmbH**, to carry out all testing required by the directive and/or regulation that the approval is sought against and to present the entire documentation for the approval.

Yours sincerely,

Akrapovič d.d.
Uroš Rosa, CEO

Date: 24.03.2017

AKRAPOVIČ d.d.
Malo Hudo 8a, 1295 Ivančna Gorica
Slovenija



Techn.Bericht Nr. / *Techn. Report No.*: 16-00122-CM-GBM-01
 Hersteller / *Manufacturer*: Akrapovic, Malo Hudo 8a, 1295 Ivančna Gorica
 Slovenija
 Typ / *Type*: M-HAP009

Seite / *Page* 1/5

PRÜFBERICHT TEST REPORT

Nr. / *no.* 16-00122-CM-GBM-01

über die Prüfung einer Nicht-Originalauspuffanlage oder
 von Einzelteilen hiervon als Technische Einheit für Kraffräder gemäß
 ECE-R 92 Revision 1,
 Ergänzung 1 zur Änderungsserie 01
 Einheitliche Bedingungen für die Genehmigung von nicht- originalen Austausch-
 Schalldämpferanlagen für Kraffräder, Mopeds und Dreiradfahrzeuge

*about a test of a non-original exhaust system or a component
 as a separate technical unit for motorcycles according to
 ECE-R 92 Revision 1,
 Supplement 1 to the 01 series of amendments
 Uniform provisions concerning the approval of non-original replacement exhaust silencing
 systems (RESS) for motorcycles, mopeds and three-wheeled vehicles.*

Genehmigungsstand / <i>Approval status</i>	
<input type="checkbox"/>	Erteilung einer Typgenehmigung <i>Granting of a type approval</i>
<input checked="" type="checkbox"/>	Nachtrag/Änderung zur Typgenehmigung Nr. E26 92R-01 8061*00 <i>Extension/correction to type approval no.</i>

Gründe der Erweiterung / *Reasons for extension*

Es wird geändert: -
It will be changed: -

Es wird aktualisiert: Der Verwendungsbereich wird erweitert
It will be updated: *The application list will be extended*





Techn.Bericht Nr. / *Techn. Report No.*: 16-00122-CM-GBM-01
 Hersteller / *Manufacturer*: Akrapovic, Malo Hudo 8a, 1295 Ivančna Gorica
 Slovenija
 Typ / *Type*: M-HAP009

Seite / *Page* 2/5

0. Allgemeine Angaben / *General information*

0.1. Fabrikmarke / *Make*: Akrapovic Exhaust System Technology

0.2. Typ / *Type*: M-HAP009

0.2.1 Ausführungen / *Variants*

Ausführungen / <i>Variants</i>	Material / <i>Material</i>		
	Rohre / <i>Tubes</i>	Außenmantel / <i>Sleeve</i>	Endkappe / <i>End cap</i>
M-HAP009 02 C	VA / <i>Stainless steel</i>	Karbon / <i>Carbon</i>	Karbon / <i>Carbon</i>
M-HAP009 02 T	VA / <i>Stainless steel</i>	Titan / <i>Titanium</i>	Karbon / <i>Carbon</i>
M-HAP009 02 SS	VA / <i>Stainless steel</i>	VA / <i>Stainless steel</i>	Karbon / <i>Carbon</i>
M-HAP009 03 C	VA / <i>Stainless steel</i>	Karbon / <i>Carbon</i>	Titan / <i>Titanium</i>
M-HAP009 03 T	VA / <i>Stainless steel</i>	Titan / <i>Titanium</i>	Titan / <i>Titanium</i>
M-HAP009 03 SS	VA / <i>Stainless steel</i>	VA / <i>Stainless steel</i>	Titan / <i>Titanium</i>
M-HAP009 06 T	Titan / <i>Titanium</i>	Titan / <i>Titanium</i>	Titan / <i>Titanium</i>
M-HAP009 06 C	Titan / <i>Titanium</i>	Karbon / <i>Carbon</i>	Titan / <i>Titanium</i>
M-HAP009 05 T	Titan / <i>Titanium</i>	Titan / <i>Titanium</i>	Karbon / <i>Carbon</i>
M-HAP009 05 C	Titan / <i>Titanium</i>	Karbon / <i>Carbon</i>	Karbon / <i>Carbon</i>

Die Ausführungen unterscheiden sich in der Verwendung verschiedener Werkstoffe. Der konstruktive Aufbau ist gleich. Das akustische Verhalten ist gleichwertig.

The variants vary because different materials are used. The basic construction remains the same. The acoustic behaviour is similar.





Techn.Bericht Nr. / *Techn. Report No.*: 16-00122-CM-GBM-01
 Hersteller / *Manufacturer*: Akrapovic, Malo Hudo 8a, 1295 Ivancna Gorica
 Slovenija
 Typ / *Type*: M-HAP009

Seite / *Page* 3/5

- 0.3. Name und Anschrift des Herstellers /
Name and address of manufacturer: Akrapovic d.d.
 Malo Hudo 8a
 1295 Ivancna Gorica
 Slovenija
- 0.4. Name und Anschrift des Beauftragten /
Name and address of authorised agent: entfällt / *not applicable*
- 1.0. Klasse der Fahrzeuge, für die die
 Anlage bestimmt ist / *Class of the
 vehicles the unit is used for*: L3e
- 1.1. Beschreibung der Fahrzeuge, für
 die die Einrichtung bestimmt ist /
*Description of the vehicles
 the unit is used for*: siehe Anlage 2 / *notice enclosure 2*
- 2. Angaben zum Prüfobjekt / *Composition of the separate technical unit***
- 2.1. Art der Technischen Einheit:
Kind of technical unit: Siehe Anlage Technische Dokumentation
See Enclosure, Technical documentation
- 2.2. Ort der Kennzeichnung/
Place of marking: Lasergravur auf Endkappe / Typschild aufgenietet
Engraved by laser / plate fixed with rivets
- 2.3. Zusammenbau Anlage bei der Prüfung/
assembly of the exhaust system for testing
 (Teile lfd. Nr. lt. Anl. 1 /
no. of parts, enclosure 1): siehe 3.4 / *notice 3.4*
- 2.4. Lage und Richtung der Auspuffmündung:
Position and direction of the tail pipe: rechts seitlich nach hinten
at the right side to the rear
- 2.5. Prüfmuster eingegangen am:
Test samples submitted for testing at: -





Techn.Bericht Nr. / *Techn. Report No.*: 16-00122-CM-GBM-01
 Hersteller / *Manufacturer*: Akrapovic, Malo Hudo 8a, 1295 Ivancna Gorica
 Slovenija
 Typ / *Type*: M-HAP009

Seite / *Page* 4/5

3. Prüfprotokoll / *Test report*

Auf eine erneute Messung konnte verzichtet werden, da die neu hinzukommenden Motortypen serienmäßig mit der gleichen Auspuffanlage ausgerüstet sind wie Prüffahrzeuge aus vorhergehenden Technischen Berichten zu diesem Typ, und die Geräusch- und Abgasmesswerte auf die neuen Motortypen übertragbar sind.

New tests were not necessary, because the new engine families are equipped originally with the same exhaust system as already tested vehicles with this type, and the noise and emission test results are comparable to the new engine families.

3.8. Messung der Schadstoffemissionen / *Pollution Test*

Auf eine Messung des Abgasverhaltens konnte verzichtet werden, da der original Katalysator unverändert im Abgassystem verbleibt. Eine Verschlechterung des Abgasverhaltens ist nicht zu erwarten.

The Pollution test was not necessary because the original catalytic converter remains without any changes in the exhaust system. A degradation of catalyst efficiency is not expected.

3.9. Ergebnisse / *Test results*

Die Ergebnisse der Prüfungen hinsichtlich / *The results of*

3.9.1. Geräusche / *Sound testing*

3.9.2. Leistung / *Power measurement*

3.9.3. Höchstgeschwindigkeit / *Top speed*

3.9.4. Abgasverhalten / *Pollution test*

sind der als Anlage 3 und 4 beigefügten Tabellen zu entnehmen /
are attached in the enclosure.

Aufgrund der Messung mit dem/n o.g. Fahrzeug/en können auch die in Anlage 2 aufgeführten Krafräder die die gleiche Serien- Auspuffanlage besitzen und gleiche bzw. geringere Motorleistung haben, mit in den Verwendungsbereich aufgenommen werden/
All motorcycles with the same serial exhaust system and same or less performance mentioned in enclosure 2, can be taken into the field of application due to the measurement with the above named motorcycle/s.

3.9.5. Die beschriebene Nicht-Originalauspuffanlage / Technische Einheit darf an den in der Anlage 2 aufgeführten Kraftfahrzeugen unter den dort genannten Bedingungen verwendet werden. /

The described non-original exhaust system / technical unit is suitable for an application on the vehicles listed in enclosure 2.

3.9.6. Die allgemeinen Spezifikationen gemäß Punkt 6.1 der ECE-R 92 wurden überprüft und werden durch die Nicht-Originalauspuffanlage / Technische Einheit erfüllt. /

The general specifications concerning item 6.1 of the Directive ECE-R 92 were checked and fulfilled.





Techn.Bericht Nr. / *Techn. Report No.*: 16-00122-CM-GBM-01
 Hersteller / *Manufacturer*: Akrapovic, Malo Hudo 8a, 1295 Ivancna Gorica
 Slovenija
 Typ / *Type*: M-HAP009

Seite / Page 5/5

4. Anlagen / *Enclosures*

Anlage 1, Teile der Nicht-Originalauspuffanlage
Enclosure 1, Composition of the non original exhaust system
 Anlage 2, Verwendungsbereich
Enclosure 2, Field of application

Attachments	Drawing no.	Date	Pages
Assembly Drawing	KTM 390 DUKE, RC 390, 250 DUKE, 125 DUKE, RC 125	-	2

5. Schlussbescheinigung / *Summary*

Der angegebene Beschreibungsbogen und der darin beschriebene Typ entsprechen der genannten Prüfgrundlage. Der ungünstigste Fall wurde entsprechend Prozessbeschreibung „Erstellung von Gutachten“ bestimmt.

Der Prüfbericht darf nur vom Auftraggeber und nur in vollem Wortlaut vervielfältigt und weitergegeben werden. Eine auszugsweise Vervielfältigung und Veröffentlichung des Prüfberichtes ist nur nach schriftlicher Genehmigung des Prüflaboratoriums zulässig
The information folder and the type described therein are in compliance with the test specification mentioned above. The worst-case was selected in accordance with document "Preparation of Test Reports".

The test report may be reproduced and published in full and by the client only. It can be reproduced partially with the written permission of the test laboratory only.

Genehmigungsbehörde / <i>Approval authority</i>	Land / <i>Country</i>	Registriernummer / <i>Registration-number</i>	Aktueller Benennungsumfang / <i>Actual scope list</i>
Kraftfahrt-Bundesamt (KBA)	Deutschland/ <i>Germany</i>	KBA-P 00100-10	www.kba.de
Vehicle Certification Agency (VCA)	Vereintes Königreich/ <i>United Kingdom</i>	VCA-TS-006	http://ec.europa.eu/enterprise/sectors/automotive/approval-authorities-technical-services/technical-services/index_en.htm
Approval Authority of the Netherlands (RDW)	Niederlande/ <i>The Netherlands</i>	RDWT-082-01	
National Standards Authority of Ireland (NSAI)	Irland/ <i>Ireland</i>	Technical Service Number: 49	
Vehicle Safety Certification Center (VSCC)	Taiwan/ <i>Taiwan</i>	DE04-06-2	http://www.vsc.org.tw/English/Default.aspx

München, 31.03.2017



Dipl.-Ing. (FH) Max Höhler
 Prüflingenieur / *The Expert*





ANLAGE 1
ENCLOSURE 1

zum Prüfbericht Nr. / *to test report no.*
Typ / *Type:*
Hersteller / *Manufacturer:*

16-00122-CM-GBM-01
M-HAP009
Akrapovic, Malo Hudo 8a
1295 Ivancna Gorica, Slovenija

Teile der Nicht-Originalauspuffanlage + Originalteile/
Composition of the original exhaust system + original parts

Seite / Page 1/1

Lfd. Nr. / No.	Einzelteile, Abmessungen in mm / <i>Components parts, dimensions in mm</i>	Abmessungen des Teiles in mm bzw. Originalteil / Ersatzteil / <i>Dimensions of the part in mm or original part / replacement part</i>	Teilenummer bzw. Genehmigungsnummer / <i>Part no. or homologation no.</i>
1)	Krümmerröhre, Vorschalldämpfer mit Katalysator / <i>header pipes, persilencer with catalytic converter</i>	Originalteile / <i>original parts</i>	-
2)	Verbindungsrohr / <i>link pipe</i>	-	L-KTMSO21
3)	Schalldämpfer / <i>silencer</i> (Austrittsrohr / <i>outlet pipe</i> Ø 35)	hexagonal / <i>hexagonal</i> 95 x 128 Länge ohne Endkappen / <i>length without end caps</i> 250	M-HAP009 e26*08061*G E26 92R 01 8061





ANLAGE 2
ENCLOSURE 2

zum Prüfbericht Nr. / to test report no.
Typ / Type:
Hersteller / Manufacturer:

16-00122-CM-GBM-01
M-HAP009
Akrapovic, Malo Hudo 8a
1295 Ivančna Gorica, Slovenija

Verwendungsbereich (Fahrzeugdaten) / Field of application

Seite / Page 1/1

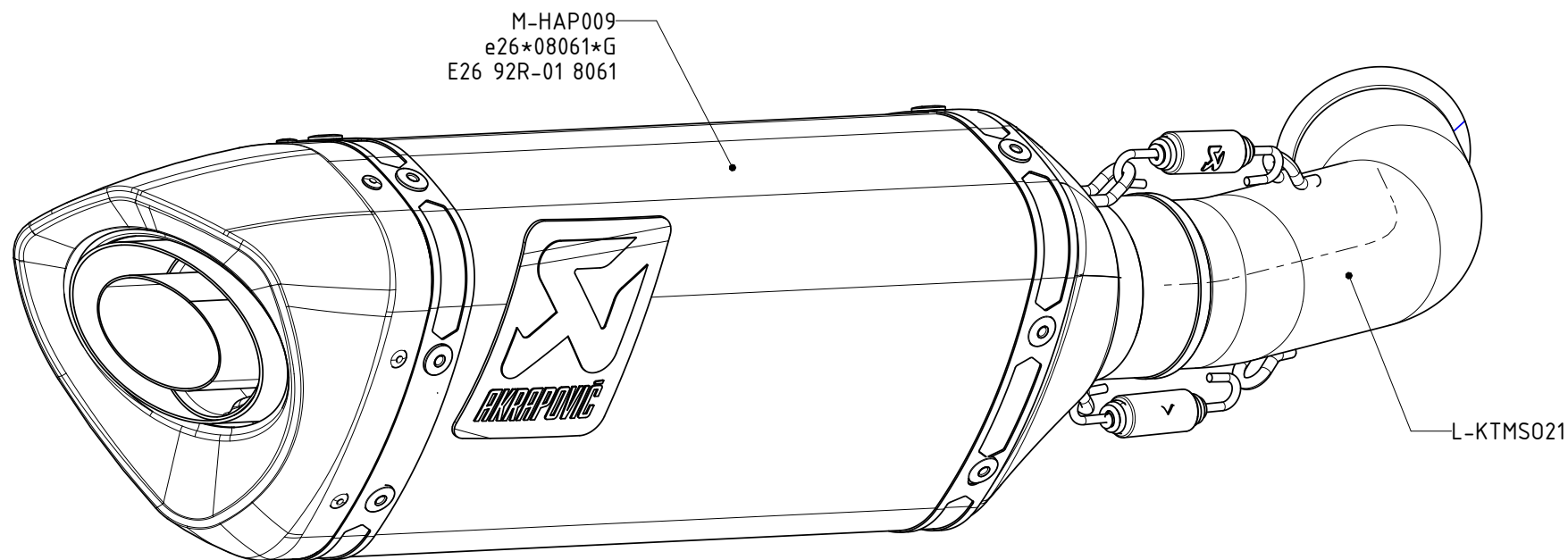
Lfd. Nr.	Hersteller	Fabrikmarke	Handelsbezeichnung	Fahrzeugtyp ab Genehmigung Nr.	Var. Vers.	Motortyp 4 Takt	Hubraum in cm ³	Nennleistung kW/min ⁻¹	Sonstige bestimmende Merkmale	Anordnung entspr. Anl. 1 lfd. Nr.
No. of vehicle	Manufacturer	Trade mark	Commercial description	Vehicle type beginning with no. of homologation	Var. Vers.	Engine type 4 Stroke	Engine capacity in cm ³	max. engine power kW/min ⁻¹	Additional remarks	Composition reg. enclosure no. 1
1)	KTM AG	KTM	KTM RC 390	KTM IS RC e1*168/2013*00016*	alle all	938	373	32/9000	mit Kat.*) / with cat.	1)2)3)
2)			KTM RC 125	KTM IS RC e1*168/2013*00048*		935	125	11/9500		
3)			KTM 390 Duke	KTM IS Duke		938	373	32/9000		
4)			KTM 250 Duke	e1*168/2013*00046*		937	249	23/9000		
5)			KTM 125 Duke	KTM IS Duke e1*168/2013*00047*		935	125	11/9500		

*) Die serienmäßigen Katalysatoren bleiben unverändert im Abgassystem. Eine Verschlechterung des Abgasverhaltens ist nicht zu erwarten. /
The original catalytic converter remains in the exhaust system. A degradation of catalyst efficiency is not expected.



KTM 390 DUKE, RC 390, 250 DUKE, 125 DUKE, RC 125

Product code: S-KTMSO42-HAPC



KTM 390 DUKE, RC 390, 250 DUKE, 125 DUKE, RC 125

Product code: S-KTMSO42-HAPC

