

**SLOVENIAN TRAFFIC SAFETY AGENCY,
KOTNIKOVA ULICA 19a,
1000 LJUBLJANA,
SLOVENIA**

We, Akrapovič d.d., Malo Hudo 8a. 1295 Ivančna Gorica, Slovenia hereby ask STSA to grant approval against **ECE-R92 02** for the following product:
Exhaust system for Motorcycles:

Type: **M-HJHJI001**

Version: **M-HJHJI001 05T (Ti / Ti / Ca)**

Manufacturer: **Akrapovič d.d.
Malo Hudo 8a
1295 Ivančna Gorica
Slovenia**

We declare that we have not applied to any other Approval Authority in the EU Member States for this approval.

We have requested **TÜV SÜD Auto Service GmbH**, to carry out all testing required by the directive and/or regulation that the approval is sought against and to present the entire documentation for the approval.

Yours sincerely,



Digitalno podpisal
JOŽE TRŠELIČ
Datum: 2024.01.03
13:41:55 +01'00'

Date: 27.09.2023

Akrapovič d.d.
Davorin Dobočnik, CEO



AKRAPOVIČ
Malo Hudo 8a 1295 Ivančna Gorica



**JAVNA AGENCIJA
REPUBLIKE SLOVENIJE
ZA VARNOST PROMETA**

Sektor za vozila

Kotnikova 19a
1000 Ljubljana
Slovenija
telefon: 01 400 84 30
telefaks: 01 400 84 17
<http://www.avp-rs.si>

Številka: 37141-040/2023/02

Datum: 15.10.2023

AKRAPOVIČ D.D.
REGULATORY DEPARTMENT
g./ga. MARKO ŠTAMCAR
MALO HUDO 8A

Zadeva: Rezervacija homologacijske številke

Spoštovani!

Sporočamo Vam rezervirano homologacijsko številko za:

Znamka: AKRAPOVIČ
Tip: M-HJHJI001
Opis: NADOMESTNI GLUŠNIKI ZA MOTOCIKLE (RESS)
Direktiva / pravilnik: 92 R 02 - Nadomestni glušniki za motocikle, mopede in trikolesna vozila

REZERVACIJA: 92 R 02 8208*00

PRI ORIGINALNI VLOGI OBVEZNO NAVESTI, DA GRE ZA DOPOLNITEV VLOGE: 37141-040/2023/02

Lep pozdrav!

Poslano:
- AKRAPOVIČ D.D.

PRÜFBERICHT TEST REPORT

Nr. / no. 23-00037-CM-GBM-00

über die Prüfung einer Nicht-Originalauspuffanlage oder
von Einzelteilen hiervon als Technische Einheit für Krafträder gemäß
ECE-R 92, Änderungsserie 02
Einheitliche Bedingungen für die Genehmigung von nicht-originalen Austausch-
Schalldämpferanlagen für Krafträder, Mopeds und Dreiradfahrzeuge. /

*about a test of a non-original exhaust system or a component
as a separate technical unit for motorcycles according to
ECE-R 92, 02 series of amendments*

*Uniform provisions concerning the approval of non-original replacement exhaust silencing
systems (NORESS) for motorcycles, mopeds, and three-wheeled vehicles.*

Genehmigungsstand / Approval status	
<input checked="" type="checkbox"/>	Erteilung einer Typgenehmigung <i>Granting of a type approval</i> E26 92R-02 8208*00
<input type="checkbox"/>	Nachtrag/Änderung zur Typgenehmigung Nr. <i>Extension/correction to type approval no.</i>

Gründe der Erweiterung / Reasons for extension

Es wird geändert /
It will be changed: -

Es wird aktualisiert /
It will be updated: -

0. Allgemeine Angaben / General information

- 0.1. Fabrikmarke / Make: AKRAPOVIČ
0.2. Typ / Type: M-HJHJI001
0.2.1. Ausführungen / Variants:

Ausführungen / Variants	Material / Material		
	Rohre / Tubes	Außenmantel / Sleeve	Endkappe / End cap
M-HJHJI001 05T	Titan / Titanium	Titan / Titanium	Karbon / Carbon

Die Ausführungen unterscheiden sich in der Verwendung verschiedener Werkstoffe. Der konstruktive Aufbau ist gleich. Das akustische Verhalten ist als gleichwertig zu betrachten. /

The variants vary because different materials are used. The basic construction remains the same. The acoustic behaviour is to be regarded as equivalent.

- 0.3. Name und Anschrift des Herstellers /
Name and address of manufacturer: Akrapovič d.d.
Malo Hudo 8a
SLO-1295 Ivančna Gorica
- 0.4. Name und Anschrift des Beauftragten /
Name and address of authorized agent: entfällt / n.a.
- 0.5. Nr. des Beschreibungsbogens /
No. of information document: M-HJHJI001
Ausgabedatum / *Date:* 29.11.2023
- 1.0.** Klasse der Fahrzeuge für, die die
Anlage bestimmt ist /
Class of the vehicles the unit is used for: L3e
- 1.1. Beschreibung der Fahrzeuge für
die, die Einrichtung bestimmt ist /
*Description of the vehicles
the unit is used for:* siehe Anlage 2 / see enclosure 2

2. Angaben zum Prüfobjekt / Composition of the separate technical unit

- 2.1. Art der Technischen Einheit / *Kind of technical unit:*
Technische Einheit, bestehend aus einem Schalldämpfer nach Zeichnung Nr. 286335_HOM, oval 126,8 x 181,8 x 351,6 mm, Absorptionsprinzip mit Eintritts- und Austrittsrohren gem. Anlage 1. /
Technical unit, consisting of a silencer according to drawing no. 286335_HOM, oval 126,8 x 181,8 x 351,6 mm, absorption-principle with inlet and outlet pipes according to enclosure 1.
- 2.2. Ort der Kennzeichnung /
Place of marking: Lasergravur, Typschild aufgenietet /
Engraved by laser, plate fixed with rivets
- 2.3. Zusammenstellung der techn. Einheit /
Composition of the separate technical unit: siehe Anlage 1 / *see enclosure 1*
- 2.4. Lage und Richtung der Auspuffmündung /
Position and direction of the tail pipe: rechts seitlich nach hinten /
right side to the rear

3. Prüfprotokoll / Test report

Die Prüfungen wurden in 1 Versuchsreihe A mit folgendem Fahrzeug durchgeführt. /
The tests were carried out in 1 series A with following vehicle:

Versuchsreihe A / Series A: (Ifd. Nr. / no. 1, Messdatum / Date 28.09.2023)

3.1. Fahrzeug / Vehicle

- 3.1.1. Typ / Type: KTM R2 Dk
3.1.1.1 Variante / Version / *Variant / Version:* A / -
3.1.1.2 Fahrzeugkategorie / *Category:* L3e-A3
3.1.1.3 Handelsbezeichnung / *Model:* KTM 990 Duke
- 3.1.2. Hersteller / *Manufacturer:* KTM (A)
3.1.3. Genehmigungs-Nr. / *Homologation no.:* e1*168/2013*00369*
3.1.3.1 Nachtrag bzw. Erweiterung / *Extension:* 00
- 3.1.4. Fahrzeugidentifizierungsnummer /
Vehicle identification no.: VBKTV9P36RM981877
- 3.1.5. Baujahr / *Year of manufacture:* 2023
- 3.1.6. Km-Stand / *Kilometers:* 734
- 3.1.7. Zul. Gesamtgewicht / *Total weight:* 390 kg

3. **Prüfprotokoll** (Fortsetzung) / **Test report** (continuation)

3.2. **Antriebsmaschine / Engine**

- 3.2.1. Hersteller / Manufacturer: KTM
3.2.2. Typ / Type: A640
3.2.3. Hubraum / Engine capacity: 947 cm³
3.2.4. Höchstleistung / Max. net power: 90 kW bei / at 9600 min⁻¹
3.2.5. Max. Drehmoment / Max. net torque: 101 Nm bei / at 6750 min⁻¹

3.3. **Kraftübertragung / Transmission**

- 3.3.1. Art der Kraftübertragung / Kind of transmission: mechanisch / mechanical
3.3.2. Getriebe / Gearbox: 6-Gang-manuell / 6-gear-manual
3.3.3. Übersetzungsverhältnisse / Transmission ratios
primär / primary / sekundär / secondary: 1,809 / 2,688
Höchstgeschwindigkeit / Top speed: 238 km/h
Reifen / Tires:
vorne / front: Bridgestone Battlax Hypersport S22
120/70 ZR17 58W
hinten / rear: 180/55 ZR17 73W

3.4. **Zusammenbau der Auspuffanlage / Assembly of the exhaust system** (Teile lfd. Nr. lt. Anlage 1 / no. of parts acc. enclosure 1)

Versuchsreihe A / Series A: 1)2a)

3.5. **Messung der Geräuschwerte / Acoustic measurements**

- 3.5.1. Hersteller des Messgerätes / Manufacturer of test equipment: MÜLLER-BBM
3.5.2. Typ des Messgerätes / Type of the test equipment: PAK MK II Configuration
3.5.3. Fahrgeräusch, Standgeräusch / Drive by noise, stationary noise: nach ECE-R 41.05 / according ECE-R 41.05

3. **Prüfprotokoll** (Fortsetzung) / **Test report** (continuation)

3.5.4. Beladungszustand bei der Fahrgeräuschmessung /
Load condition during drive by test: Leergewicht zuzüglich 75 kg Fahrer /
Unloaded weight plus 75 kg driver

3.5.5. Abweichung bei Kalibrierung /
Deviation at calibration: < 0.2 dB(A)

3.6. **Messung der Leistung / Power measurement**

3.6.1. Messung der Leistungskurve mit Nicht-Originalauspuffanlage /
Testing of max. power with non-original exhaust system:

Die gemessene Nennleistung und die zugehörige Drehzahl liegen im Toleranzbereich von 5% im Vergleich zu den mit der Originalauspuffanlage gemessenen Werten (siehe Anlage). /

The tested max. power and the engine speed is in the 5% tolerance in comparison with the original exhaust system (see enclosure).

3.6.2. Messung der Höchstgeschwindigkeit mit Nicht-Originalauspuffanlage /
Testing of top speed with non-original exhaust system:

entfällt, da Fahrzeugklasse /
not applicable, because vehicle class: L3e

3.7. **Konditionierung der Auspuffschalldämpferanlage / Conditioning of silencer system**

durch Druckschwingungen / *by pulsation*

Es liegt ein Konditioniernachweis vor, Anhang 3 der ECE-R 92 kann als erfüllt betrachtet werden. /

A conditioning certificate is available, Annex 3 of ECE-R 92 can be regarded as fulfilled.

3. **Prüfprotokoll** (Fortsetzung) / **Test report** (continuation)

3.8. **Ergebnisse / Test results**

Die Ergebnisse der Prüfungen hinsichtlich / *The test results of*

- 3.8.1. Geräuschmessung / *Noise testing*
- 3.8.2. Leistungsmessung / *Power measurement*

sind der als Anlage beigefügten Tabellen zu entnehmen. /
are attached in the enclosures.

Aufgrund der durchgeführten Messungen mit Original- und Nicht-Original-Auspuffanlage können die Punkte 6.2 bis 6.5 der ECE-R 92 als erfüllt betrachtet werden. /

The results of the tests with the original and non-original exhaust system show that item 6.2 to 6.5 of the directive ECE-R 92 is fulfilled.

- 3.8.3. Die beschriebene Nicht-Originalauspuffanlage / Technische Einheit darf an den in der Anlage 2 aufgeführten Kraftfahrzeugen unter den dort genannten Bedingungen verwendet werden. /
The described non-original exhaust system / technical unit is suitable for an application at the vehicles listed in enclosure 2.
- 3.8.4. Die allgemeinen Spezifikationen gemäß Punkt 6.1 der ECE-R 92 wurden überprüft und werden durch die Nicht-Originalauspuffanlage / technische Einheit erfüllt. /
The general specifications concerning item 6.1 of the directive ECE-R 92 were checked and are fulfilled.

4. **Anlagen / Enclosures**

- Anlage 1, Teile der technischen Einheit (1 Seite / Page)
Enclosure 1, Composition of the separate technical unit
- Anlage 2, Verwendungsbereich (1 Seite / Page)
Enclosure 2, Field of application
- Anlage 3, Ergebnisse der Geräusch- und Leistungsmessungen (1 Seite / Page)
Enclosure 3, Results of noise testing and power measurements
- Anlage, Protokoll Geräuschmessung (M-HJHJI001) (13 Seiten / Pages)
Enclosure, Protocol noise test (M-HJHJI001)
- Anlage, Leistungskurve (KTM 990 Duke) (1 Seite / Page)
Enclosure, Performance diagram (KTM 990 Duke)

5. Schlussbescheinigung / Summary

Die erwähnte Beschreibungsbogen und der darin beschriebene Typ entsprechen der genannten Prüfgrundlage. Der ungünstigste Fall wurde entsprechend der Prozessbeschreibung "Anforderungen an Prüfberichte (AS-PB-T-02)" bestimmt.

Der Prüfbericht darf nur vom Auftraggeber und nur in vollem Wortlaut vervielfältigt und weitergegeben werden. Eine auszugsweise Vervielfältigung und Veröffentlichung des Prüfberichtes sind nur nach schriftlicher Genehmigung zulässig. /

The mentioned information document and the type described therein are in accordance with the test basis mentioned above. The worst-case was selected in accordance with document "Requirements for Test Reports (AS-PB-T-02)".

The test report may be reproduced and published in full and by the client only. It can be reproduced partially with the written permission of the test laboratory only.

TÜV SÜD Auto Service GmbH ist benannt als Technischer Dienst durch /
TÜV SÜD Auto Service GmbH is designated as Technical Service by:

Genehmigungsbehörde Approval authority	Land Country	Registriernummer Registration number
Kraftfahrt-Bundesamt (KBA)	Deutschland Germany	KBA-P 00100-10
Vehicle Certification Agency (VCA)	Vereinigtes Königreich United Kingdom	VCA-TS-006
Approval Authority of the Netherlands (RDW)	Niederlande The Netherlands	RDWT-082-xx
National Standards Authority of Ireland (NSAI)	Irland Ireland	Technical Service Number: 49
Vehicle Safety Certification Center (VSCC)	Taiwan Taiwan	DE04-06-2
Société Nationale de Certification et d'Homologation s.à r.l. (SNCH)	Luxemburg Luxembourg	13/B(g)
Swedish Transport Agency	Schweden Sweden	TT 0024

Dieser Bericht umfasst Seite 1 bis 7. /
This test report contains the pages 1 up to 7.

München, 29.11.2023



F. Rinske (B. Eng.)
Sachverständiger / Recognized Expert

fr
M-HJHJI001_SLO_ECE_0.doc





Auto Service

Prüfbericht Nr. / Test report No.: 23-00037-CM-GBM-00
Hersteller / Manufacturer: Akrapovič, d.d., SLO-1295 Ivanačna Gorica
Typ / Type: M-HJHJ001

ANLAGE 1 ENCLOSURE 1

Teile der technischen Einheit / Composition of the separate technical unit

Lfd. Nr. / No.	Einzelteile, Abmessungen in mm / Components parts, dimensions in mm	Abmessungen des Teiles in mm bzw. Originalteil / Ersatzteil / Dimensions of the part in mm or original part / replacement part	Teilenummer bzw. Genehmigungsnummer / Part no. or homologation no.
1)	Krümmerröhre mit Katalysator und Vorschalldämpfer / Header pipes with catalytic converter and pre-silencer	Originalteile / Original parts	-
2a)	Schalldämpfer / Silencer (Eintrittsrohr / Inlet pipe Ø 60 2 Austrittsrohre / Outlet pipes Ø 25)	oval / oval 126,8 x 181,8 x 351,6 lg	M-HJHJ001 e26*08208*G E26 92R-02 8208

M-HJHJ001_SLO_ECE_1.doc

Prüfbericht Nr. / Test report No.: 23-00037-CM-GBM-00
 Hersteller / Manufacturer: Akrapovič, d.d., SLO-1295 Ivancna Gorica
 Typ / Type: M-HJHJ001

ANLAGE 2 ENCLOSURE 2

Verwendungsbereich / Field of application

Die Fahrzeuge erfüllen - bezugnehmend auf ihre Fahrzeugtypgenehmigung - die Umweltauflagenstufen:
 The vehicles fulfill - regarding their Whole Vehicle Type Approval (WVTA) - the environmental steps:

Euro (5)
Euro (5)

Lfd. Nr. Fahrzeug / No. of vehicle	Hersteller / Manufacturer	Fabrikmarke / Trade mark	Handelsbezeichnung / Commercial description	Fahrzeugtyp (und Genehmigungsnummer) / Vehicle type (and no. of homologation)	Var. Vers. / Var. Vers.	Motortyp 4-Takt / Engine type 4-stroke	Hubraum in cm ³ / Engine capacity in cm ³	Nennleistung kW/min ⁻¹ / max. engine power kW/min ⁻¹	Sonstige bestimmende Merkmale / Additional remarks	Anordnung entspr. Anlage 1 lfd. Nr. / Composition as shown in enclosure no. 1
1)	KTM (A)	KTM	KTM 990 Duke	KTM R2 Dk (e1*168/2013*00369*)	alle / all	A640	947	90/9600	mit Kat. / with cat. *)	1)2a)

*) Der serienmäßige Katalysator bleibt unverändert im Abgassystem. Eine Verschlechterung des Abgasverhaltens ist nicht zu erwarten.
 The original catalytic converter remains in the exhaust system. A degradation of catalyst efficiency is not expected.

M-HJHJ001_SLO_ECE_2.doc

Prüfbericht Nr. / Test report No.: 23-00037-CM-GBM-00
 Hersteller / Manufacturer: Akrapovič, d.d., SLO-1295 Ivancna Gorica
 Typ / Type: M-HJHJ001

ANLAGE 3 ENCLOSURE 3

Ergebnisse der Geräusch- und Leistungsmessungen / Results of noise testing and power measurements

Lfd. Nr. Fahrzeug	Leistung		Leistung Austausch kW/min ⁻¹	V _{max}		Fahrgeräusch in dB(A) / Sound level driving vehicle in dB(A)				Standgeräusch in dB(A) / Sound level stationary vehicle in dB(A)					
	Serie kW/min ⁻¹	Engine power original kW/min ⁻¹		Serie km/h	V _{max} original km/h	Aus- tausch km/h	V _{max} non original km/h	gemessen in Gang	Grenz- wert ¹⁾	Serie gemes- sen ²⁾	Austausch gemessen ²⁾	bei km/h	It. Fzg. BE	Serie gemes- sen	Austausch gemessen
1)	90/9600	Engine power non-original kW/min ⁻¹	90/9600	-	-	4	77	77,5 L _{Urban}	76,7 L _{Urban}	50	91	93	93	at min ⁻¹	4800

1) Grenzwert der Richtlinienfassung, die bei Erteilung der Fahrzeuggenehmigung Gültigkeit hatte. /
 Limit value of directive which was valid by vehicle type homologation.

2) Betriebsart / Operating mode: Street

Anmerkungen / Remarks:

- Das Prüffahrzeug wurde zusätzlich in den weiteren Betriebsarten gemessen. /
 Test vehicle had been tested in additional driving modes.
- Die verschiedenen Betriebsarten haben keinen signifikanten Einfluss auf den Geräuschpegel und Beschleunigungsverhalten. /
 Different driving modes have no significant influence in sound pressure level and acceleration.

M-HJHJ001_SLO_ECE_3.doc

Item No.	(Sub) categories	Detailed information
B.		General information concerning systems, components, or separate technical units
0.7.	L1e — L7e	Make(s) (trade name(s) of manufacturer): AKRAPOVIC Exhaust System Technology
0.8.	L1e — L7e	Type: M-HJHJ001
0.8.1.	L1e — L7e	Commercial name(s) (if available): n.a.
0.8.2.	L1e — L7e	Type-approval number(s) (if available): E26 92R-02 8208*00
0.8.3.	L1e — L7e	Type-approval(s) issued on (date, if available): n.a.
0.9.	L1e — L7e	Company name and address of manufacturer: Akrapovic d.d. Malo Hudo 8a SLO-1295 Ivancna Gorica
0.9.1.	L1e — L7e	Name(s) and address(es) of assembly plants: Akrapovič, d.d. Malo Hudo 8a SLO-1295 Ivancna Gorica Akrapovič d.d., PE Ulica heroja Stariha 24 SLO-8340 Črnomelj
0.9.2.	L1e — L7e	Name and address of manufacturer's authorized representative, if any: n.a.
0.10.		Vehicle(s) for which the system/separate technical unit is intended for:
0.10.1.	L1e — L7e	Type: see Technical Report
0.10.2.	L1e — L7e	Variant: see Technical Report
0.10.3.	L1e — L7e	Version: see Technical Report
0.10.4.	L1e — L7e	Commercial name(s) (if available): see Technical Report
0.10.5.	L1e — L7e	Category, subcategory and sub-subcategory of vehicle: see Technical Report
C.		General information concerning vehicle, systems, components, or separate technical units
0.12.		Conformity of production
0.12.1.	L1e — L7e	Controlled by ISO 9001:2008 Quality Management System certified by TÜV SÜD Management Service GmbH Registration no.: 12 100/104 31148 TMS
1.		GENERAL CONSTRUCTION CHARACTERISTICS
1.8.		Propulsion unit performance
1.8.1.	L3e, L4e, L5e, L7e-A, L7e-B2	Declared maximum vehicle speed: km/h see Technical Report
1.8.2.	L1e, L2e, L6e, L7e-B1, L7e-C	Maximum design vehicle speed: and gear in which it is reached: n.a.
1.8.3.	L1e — L7e	Maximum net power combustion engine: . kW at . min ⁻¹ at A/F ratio: see Technical Report
1.8.4.	L1e — L7e	Maximum net torque combustion engine: . Nm at . min ⁻¹ at A/F ratio: see Technical Report
1.8.5.	L1e — L7e	Maximum continuous-rated power electric motor (15/30 minutes power): n.a.
1.8.6.	L1e — L7e	Maximum continuous-rated torque electric motor: Nm at min ⁻¹ n.a.
1.8.7.	L1e — L7e	Maximum continuous total power for propulsion(s): kW. at ... min ⁻¹ at A/F ratio: n.a.
1.8.8.	L1e — L7e	Maximum continuous total torque for propulsion(s): Nm at min ⁻¹ at A/F ratio: n.a.
1.8.9.	L1e — L7e	Maximum peak power for propulsion(s): kW at min ⁻¹ at A/F ratio: n.a.

4.		GENERAL INFORMATION ON ENVIRONMENTAL AND PROPULSION UNIT PERFORMANCE
4.0		General information on environmental and propulsion performance
4.0.1.	L1e — L7e	Environmental step: Euro (5)
4.0.2.	L1e — L7e	Fuel consumption: see WVTA
4.0.3.	L1e — L7e	CO ₂ emissions: see WVTA
4.0.4.	L1e — L7e	Energy consumption: n.a.
4.0.5.	L1e — L7e	Electric range: n.a.
4.0.6.		Sound level
4.0.6.1.	L1e — L7e	Limit value for L _{urban} : see Technical Report
4.4.	L1e — L7e	Additional information on environmental and propulsion unit performance
4.4.4.	L1e — L7e	All additional technical information according to UN Regulation No. 92, are mentioned in the Technical Report or shown in the attachments.

Anlage / Enclosure	Dokument-Nr. / Document no.	Datum / Date	Seiten / Pages
Zeichnung Gesamtanlage / Drawing exhaust system	KTM Duke 990	-	1
Zeichnung(en) d. Bauteile d. zu genehmigenden techn. Einheit / Drawing(s) of parts of the separate techn. unit	286335_HOM	09.10.2023	1
Stückliste / Part list	M-HJHJI001	-	1
Einbauanleitung / Mounting instructions	KTM 990 Duke	10/2023	10
ASEP Erklärung / ASEP Statement	-	17.10.2023	1



AKRAPONIC, d.d.
Ulica 1295 Ivančna Gorica,
Slovenija

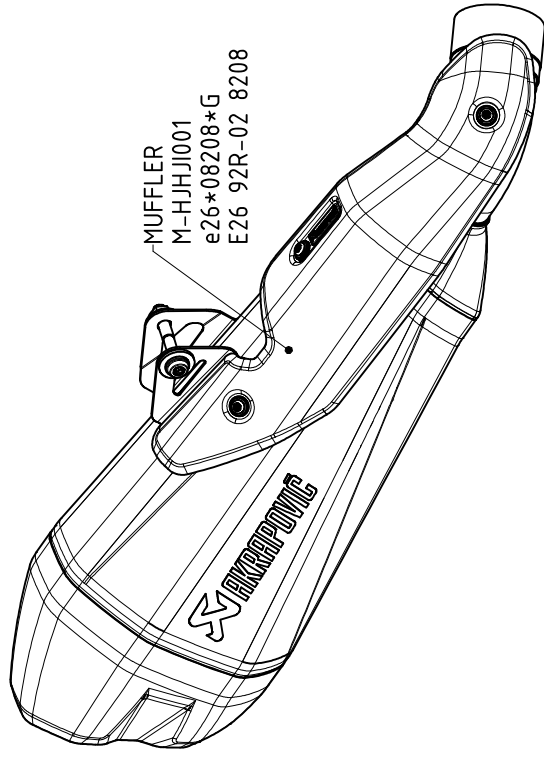
Davorin Dobočnik, CEO

29.11.2023

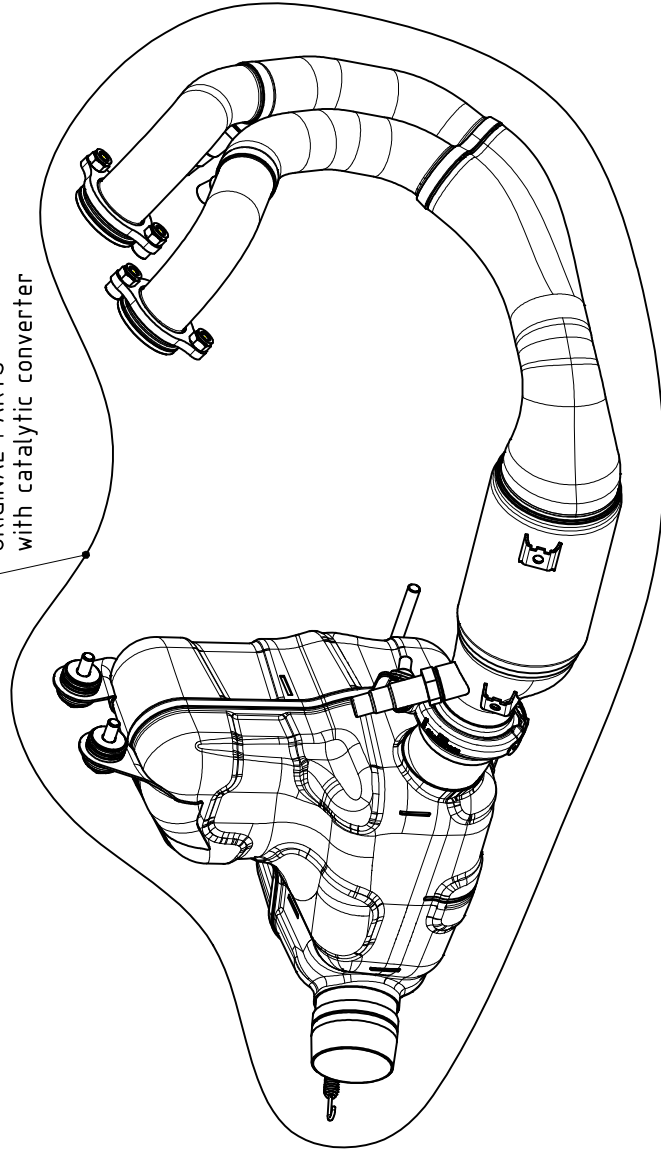
Partial exhaust system / Slip-ON line / EC / ECE Type approval

KTM DUKE 990

Product code: S-KTM9SO1-HJHJIT



ORIGINAL PARTS
with catalytic converter



Statement of compliance with the Additional Sound Emission Provisions

This statement is required for non-original replacement exhaust silencing systems (NORESS) without multiple, manually or electronically adjustable, rider selectable operating modes or without variable geometries specified for the use on L3 Category vehicles that are type approved pursuant to the amendments to UN Regulation No.41 and are subject to the ASEP-requirements series of amendments to UN Regulation No.41.

Akrapovič d.d., Malo Hudo 8a, 1295 Ivančna Gorica, attests that the non-original replacement exhaust silencing systems of this type **M-HJHJI001, (E26 92R-02 8208)**, comply with the applicable ASEP requirements of UN Regulation No.41 during the type approval procedure and its production.

Akrapovič d.d., Malo Hudo 8a, 1295 Ivančna Gorica, makes this statement in good faith, after having performed an appropriate evaluation of the sound emission performance of the non-original replacement exhaust silencing system in accordance with the requirements of UN Regulation No.92 during the type approval procedure and its production.

Date: 17.10.2023

Akrapovič d.d.
Davorin Dobočnik, CEO



AKRAPOVIČ d.d.

Malo Hudo 8a, 1295 Ivančna Gorica