



Kraftfahrt-Bundesamt

DE-24932 Flensburg

EG-TYPGENEHMIGUNGSBOGEN EC TYPE-APPROVAL CERTIFICATE

Benachrichtigung über

- die Erweiterung der Typgenehmigung

für einen Typ eines Austauschkatalysators für ein zweirädriges oder dreirädriges Kraftrad als selbstständigen technischen Einheit gemäß der Richtlinie 97/24/EG, Kapitel 5, Anhang VII, zuletzt geändert durch die Richtlinie 2009/108/EG

Communication concerning the

- extension of type-approval

of a type of a replacement catalytic converter for a type of two or three-wheel vehicle as a separate technical unit regard to Directive 97/24/EC, chapter 5, annex VII, as last amended by Directive 2009/108/EC

Prüfbericht Nr. - Report No: 07-00041-CM-GBM-02

des Technischen Dienstes - by technical service:

**TÜV SÜD Automotive GmbH TÜV SÜD Gruppe
DE-80686 München**

vom - date: 08.04.2013

Typgenehmigungsnummer: **e1*97/24*2009/108/5/VII*0648*02**
Type-approval No.:

1. Fabrikmarke der Einrichtung:
Make of the device:
AKRAPOVIC Exhaust System Technology
2. Typ der Einrichtung:
Type of the device:
P-KAT-010
3. Name und Anschrift des Herstellers:
Name and address of manufacturer:
**Akrapovic, d.d.
SI-1295 Ivancna Gorica**



Kraftfahrt-Bundesamt

DE-24932 Flensburg

2

Nummer der Genehmigung: e1*97/24*2009/108/5/VII*0648*02

Approval No.:

4. Gegebenenfalls Name und Anschrift des bevollmächtigten Vertreters des Herstellers:
If applicable, name and address of the manufacturer's authorized representative:
entfällt
not applicable
5. Fabrikmarke(n) und Typ(en) sowie etwaige Variante(n) des (der) Fahrzeugs
(Fahrzeuge), für die die Einrichtung vorgesehen ist:
Make(s) and type(s) and any variant(s) or version(s) of the vehicle(s) for which the
device is designed:
KTM LC8 EFI
KTM LC8 SM
6. Die Einrichtung wurde zur Prüfung vorgeführt am:
Date device submitted for testing:
entfällt
not applicable
7. Die EG-Typgenehmigung wird **erweitert**
EC-Type-approval **extended**
8. Ort: **DE-24932 Flensburg**
Place:
9. Datum: **24.04.2013**
Date:
10. Unterschrift: **Im Auftrag**
Signature:

S. Zimmermann

(Stefan Zimmermann)





Kraftfahrt-Bundesamt

DE-24932 Flensburg

3

Nummer der Genehmigung: e1*97/24*2009/108/5/VII*0648*02

Approval No.:

11. Das Inhaltsverzeichnis der bei den zuständigen Behörden hinterlegten Typpgenehmigungsunterlagen, die auf Antrag erhältlich sind, liegt bei.
The index to the information package lodged with the approval authority, which may be obtained on request is attached.
 1. Inhaltsverzeichnis zu den Beschreibungsunterlagen
Index to the information package
 2. Beschreibungsunterlagen
Information package



Kraftfahrt-Bundesamt

DE-24932 Flensburg

4

Nummer der Genehmigung: e1*97/24*2009/108/5/VII*0648*02
Approval No.:

Inhaltsverzeichnis zu den Beschreibungsunterlagen Index to the information package

Zum EG-Typgenehmigungsbogen Nr.: e1*97/24*2009/108/5/VII*0648*02
To EC approval certificate No.

Ausgabedatum: **10.04.2007**
Date of issue

letztes Änderungsdatum: **24.04.2013**
last date of amendment

1. Nebenbestimmungen und Rechtsbehelfsbelehrung
Collateral clauses and instruction on right to appeal

2. Beschreibungsbogen Nr.: Datum:
Information document No. Date:
P-KAT-010 23.10.2006
P-KAT-010 29.05.2008
P-KAT-010 08.04.2013

letztes Änderungsdatum: **08.04.2013**
last date of amendment:

3. Prüfbericht (e) Nr. Datum:
Test report (s) No. Date:
07-00041-CM-GBM 12.03.2007
07-00041-CM-GBM-01 13.06.2008
07-00041-CM-GBM-02 08.04.2013

4. Beschreibung der Änderungen:
Description of the modifications
siehe Seite 1 des Prüfberichtes
see page 1 of the test report



Kraftfahrt-Bundesamt

DE-24932 Flensburg

Nr. der Genehmigung: e1*97/24*2009/108/5/VII*0648*02
Approval No.:

- Anlage -

Nebenbestimmungen und Rechtsbehelfsbelehrung

Nebenbestimmungen

Die Einzelerzeugnisse der reihenweisen Fertigung müssen mit den Genehmigungsunterlagen genau übereinstimmen. Die in der bisherigen Genehmigung enthaltenen Auflagen gelten auch für diese Erweiterung.

Rechtsbehelfsbelehrung

Gegen diese Genehmigung kann innerhalb eines Monats nach Bekanntgabe Widerspruch erhoben werden. Der Widerspruch ist **beim Kraftfahrt-Bundesamt, Fördestraße 16, DE-24944 Flensburg**, schriftlich oder zur Niederschrift einzulegen.

- Attachment -

Collateral clauses and instruction on right to appeal

Collateral clauses

The individual production of serial fabrication must be in exact accordance with the approval documents. The requirements contained in the previous approval are also valid for this amendment.

Instruction on right to appeal

This approval can be appealed within one month after notification. The appeal is to be filed in writing or as a transcript at the **Kraftfahrt-Bundesamt, Fördestraße 16, DE-24944 Flensburg**.

Techn.Bericht Nr. / *Techn. Report No.:* 07-00041-CM-GBM-02
Hersteller / *Manufacturer:* Akrapovic, Malo Hudo 8a, 1295 Ivancna Gorica, Slovenija

Typ / *Type:* P-KAT-010

Seite / *Page* 1/4

PRÜFBERICHT
TEST REPORT
Nr. / no. 07-00041-CM-GBM-02
Erweiterung / *Extension* 02

e1*97/24*2005/30/5/VII*0648*01
über die Prüfung eines Austauschkatalysators
als Technische Einheit für Kraffräder gemäß

der Richtlinie des Rates der Europäischen Gemeinschaften zur Angleichung der
Rechtsvorschriften der Mitgliedstaaten über den zulässigen Geräuschpegel, Abgasverhalten
und Auspuffanlagen von zwei- oder dreirädrigen Krafffahrzeugen/

*about a test of a non-original catalytic converter
as a separate technical unit for motorcycles according to the directive of the Council of the
European Community for adaptation to the laws of the Member States relating to the
permissible sound level, pollution and exhaust systems for two or three-wheel motor vehicles*

Nr. 97/24/EG in der Fassung 2009/108/EG
nach Kapitel 5, Anhang VII

*No. 97/24/EC including the amendment 2009/108/EG
Concerning chapter 5, annex VII*

Änderungen / *Changes:*

Der Verwendungsbereich wird erweitert.
The application list will be extended.

0. Allgemeine Angaben / *General information*

- 0.1. Fabrikmarke / *Make:* Akrapovic Exhaust System Technology
- 0.2. Typ / *Type:* P-KAT-010
- 0.2.1. Ausführungen / *Variants*
- Außenmantel und Matrix: Edelmetall /
Sleeve and matrix: stainless steel

Techn.Bericht Nr. / *Techn. Report No.:* 07-00041-CM-GBM-02
Hersteller / *Manufacturer:* Akrapovic, Malo Hudo 8a, 1295 Ivancna Gorica, Slovenija

Typ / *Type:* P-KAT-010

Seite / *Page* 2/4

- 0.3. Name und Anschrift des Herstellers /
Name and address of manufacturer: Akrapovic d.d.
Malo Hudo 8a
1295 Ivancna Gorica
Slovenija
- 0.4. Name und Anschrift des Beauftragten /
Name and address of authorized agent: entfällt / *n.a.*
- 0.5. Nr. des Beschreibungsbogens /
No. of information document: P-KAT-010
Ausgabedatum / *Date:* 08.04.2013
- 1.0. Klasse der Fahrzeuge, für die die
Anlage bestimmt ist / *Class of the
vehicles the unit is used for:* Kraftrad / *motorcycle*
- 1.1. Beschreibung der Fahrzeuge, für
die die Einrichtung bestimmt ist /
*Description of the vehicles
the unit is used for:* siehe Anlage 2 / *notice enclosure 2*

2. Angaben zum Prüfobjekt / Composition of the separate technical unit

- 2.1. Art der Technischen Einheit / *Kind of technical unit:*

Technische Einheit, unverändert
The technical unit remains the same.
- 2.2. Ort der Kennzeichnung/
Place of marking: Lasergravur auf Außenmantel /
Engraved by laser on sleeve
- 2.3. Zusammenbau Anlage bei der Prüfung/
assembly of the exhaust system for testing
(Teile lfd. Nr. lt. Anl. 1 /
no. of parts, enclosure 1): siehe 3.4 / *notice 3.4*
- 2.4. Lage und Richtung der Auspuffmündung:
Position and direction of the tail pipe: siehe Austauschschalldämpfer Genehmigung
see non original exhaust system certification

3. Prüfprotokoll / Test report

Auf eine erneute Messung konnte verzichtet werden, da die neu hinzukommenden Motorfamilien serienmäßig mit dem gleichen Katalysator ausgerüstet sind wie Prüffahrzeuge aus vorhergehenden Technischen Berichten zu diesem Typ, und die Geräusch- und Abgasmesswerte auf die neuen Motorfamilien übertragbar sind.

New tests were not necessary, because the new engine families are equipped originally with the same catalytic converter as already tested vehicles with this type, and the noise and emission test results are comparable to the new engine families.

3.8. Ergebnisse / Test results

Die Ergebnisse der Prüfungen hinsichtlich / *The results of*

3.8.1. Geräusche / *Noise testing*

3.8.2. Leistung / *Power measurement*

3.8.3. Höchstgeschwindigkeit / *Top speed*

3.8.4. Abgasverhalten / *Pollution test*

sind der als Anlage 3 und 4 beigefügten Tabellen zu entnehmen /
are attached in the enclosure 3 and 4.

Aufgrund der Messung mit dem/n o.g. Fahrzeug/en können auch die in Anlage 2 aufgeführten Kraffräder die die gleiche Serien-Auspuffanlage besitzen mit in den Verwendungsbereich aufgenommen werden/

All motorcycles with the same serial exhaust system mentioned in enclosure 2, can be taken into the field of application due to the measurement with the above named motorcycle/s.

3.8.5. Die beschriebene Nicht-Originalauspuffanlage / Technische Einheit darf an den in der Anlage 2 aufgeführten Krafffahrzeugen unter den dort genannten Bedingungen verwendet werden. /

The described non-original exhaust system / technical unit is suitable for an application at the vehicles listed in enclosure 2.

3.8.6. Die allgemeinen Spezifikationen gemäß 97/24/EG Kap.9 Anh. III Abschnitt 3.5.1. wurden überprüft und werden durch die Nicht-Originalauspuffanlage / Technische Einheit erfüllt. /

The general specifications concerning 97/24/EC capt.9 annex III point 3.5.1 were checked and fulfilled by the non-original exhaust system / technical unit

4. Anlagen / Enclosures

Anlage 1, Teile der Nicht-Originalauspuffanlage

Enclosure 1, Composition of the non original exhaust system

Anlage 2, Verwendungsbereich

Enclosure 2, Field of application

Techn.Bericht Nr. / *Techn. Report No.*: 07-00041-CM-GBM-02

Hersteller / *Manufacturer*: Akrapovic, Malo Hudo 8a, 1295 Ivancna Gorica, Slovenija

Typ / *Type*: P-KAT-010

Seite / *Page* 4/4

5. Schlussbescheinigung / Summary

Der o.a. Beschreibungsbogen und der darin beschriebene Typ entspricht der genannten Prüfgrundlage 97/24/EC in der Fassung 2009/108/EG Kapitel 5, Anhang VII.

Gegen die Erteilung einer EG-Typgenehmigung bestehen keine technischen Bedenken.

Das Prüflaboratorium ist für das o.g. Prüfverfahren akkreditiert von der Anerkennungsstelle des Kraftfahrt-Bundesamtes, Bundesrepublik Deutschland, unter der KBA-Akkreditierungs-Nummer: KBA-01-02.

The named information document and the described type correspond to the Directive 97/24/EC including the amendment 2009/108/EG chapter 5, annex VII.

There are no technical objections against granting an EC Type-approval.

The technical service is accredited for the named testing procedure by the Kraftfahrt-Bundesamt, Federal Republic of Germany, by the KBA-Accreditation-certification-number: KBA-01-02.

München, 08.04.2013
Prüfingenieur / *The Expert*



Dipl.-Ing. (FH) Max Höhler
Prüflabor DIN EN ISO/IEC 17025

Y:\KRad Komponenten\Auspuffanlage\Akrapovic\Catalytic\P-KAT-010\ext 02\P-KAT-010 ext 02.docx

ANLAGE 1
ENCLOSURE 1

zum Prüfbericht Nr. / to test report no.
Typ / Type:
Hersteller / Manufacturer:

07-00041-CM-GBM-02
P-KAT-010
Akrapovic, Malo Hudo 8a
1295 Ivančna Gorica, Slovenija

Teile der Nicht-Originalauspuffanlage + Originalteile/
Composition of the original exhaust system + original part

Seite / Page 1/1

Lfd. Nr. / No.	Einzelteile, Abmessungen in mm / Components parts, dimensions in mm	Abmessungen des Teiles in mm bzw. Originalteil / Ersatzteil / Dimensions of the part in mm or original part / replacement part	Teilenummer bzw. Genehmigungsnummer / Part no. or homologation no.
1)	Krümmerröhre / header pipes	Originalteile / original parts	-
1a)	Krümmerröhre / header pipes	-	H-KTMR(T)16
1c)	Krümmerröhre / header pipes	-	H-KTMR(T)17
2)	Sammler / collector	Originalteile / original parts	-
2a)	Sammler / collector	-	C-KTMR(T)16
2c)	Sammler / collector	-	C-KTMR(T)17
3a)	Katalysator / catalytic converter	-	P-KAT-008 e1*0647*(5)
3b)	Katalysator / catalytic converter	-	P-KAT-011 e1*0658*(5)
4a)	Y-Rohr / y-pipe	-	L-KTMSO8
4b)	Y-Rohr / y-pipe	-	L-KTMR(T)16
4d)	Y-Rohr / y-pipe	-	L-KTMR(T)17
5a)	Katalysator links / catalytic converter left	Ø 52 x 55	P-KAT-010 e1*0648*(5)
5b)	Katalysator rechts / catalytic converter right	Ø 52 x 55	P-KAT-010 e1*0648*(5)
6a)	Schalldämpfer links / rear silencer left (Austrittsrohr / outlet pipe Ø 28)	hexagonal / hexagonal 110 x 140	M-HR001 e1*0569*(9)
6b)	Schalldämpfer rechts / rear silencer right (Austrittsrohr / outlet pipe Ø 28)	hexagonal / hexagonal 110 x 140	M-HR001 e1*0569*(9)

ANLAGE 2
ENCLOSURE 2

zum Prüfbericht Nr. / to test report no.
Typ / Type:
Hersteller / Manufacturer:

07-00041-CM-GBM-02
P-KAT-010
Akrapovic, Malo Hudo 8a
1295 Ivančna Gorica, Slovenija

Verwendungsbereich (Fahrzeugdaten) / Field of application

Seite / Page 1/1

Lfd. Nr. Fahrzeug	Hersteller /	Fabrikmarke /	Handelsbezeichnung /	Fahrzeugtyp (und Genehmigungsnummer) /	Motortyp /	Art des Motors/	Hubraum in cm ³ /	Nennleistung in kW/min ⁻¹ /	Sonstige bestimmende Merkmale /	Anordnung entspr. Anlage 1 lfd. Nr. /
No. of vehicle	Manufacturer	Trade mark	Commercial description	Vehicle type (and no. of homologation)	Engine type	Stroke	Engine capacity in cm ³	Rated maximum engine power in kW/min ⁻¹	Additional remarks	Composition as shown in enclosure no. 1
1)	KTM Sportmotorcycle AG	KTM	990 SuperDuke	KTM LC8 EFI (e1*0232*)	610	4-Takt / 4-stroke	1000	88/9000	mit Kat.*) / with cat.	1)2)3a)4a)5a)5b)6a)6b) ww. / or 1a)2a)3b)4b)5a)5b)6a)6b)
2)								72/7000		
3)								72/8000		
4)								98/10000		
5)			950 Supermoto	KTM LC8 SM (e1*0249*)	625	942	72/8000			
6)							25/6000			
7)			990 Supermoto / T			626	1000	72/8000		
8)								85/9000		

*) Der serienmäßige Katalysator wird durch einen Austausch-Katalysator ersetzt.
The original catalytic converter is replaced by an aftermarket-catalyst.

1. Fabrikmarke (Firmenname des Herstellers) /
Make (trade name of manufacturer): AKRAPOVIC Exhaust System Technology

2. Typ und allgemeine Handelsbezeichnung (en) /
Type and general commercial description: **P-KAT-010**

3. Name und Anschrift des Herstellers / AKRAPOVIC d.d.
Malo Hudo 8a, 1295 Ivančna Gorica
Slovenija

4. Name und Anschrift des Beauftragten /
Name and address of deputy: entfällt / *not applicable*

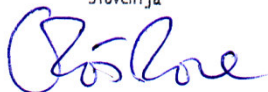
5. Liste der Teile / *Parts list:* s. Anlage 1 des Technischen Berichts/
notice enclosure 1 of the test report

6. Fabrikmarke(n) und Kraftradtyp(en) des Verwendungsbereichs /
Make and motorcycle type of the field of application: s. Anlage 2 des Technischen Berichts/
notice enclosure 2 of the test report

7. Einschränkungen und Vorschriften für den Einbau /
Restriction and instructions for installing: s. Montageanleitung und
Verwendungsbereich /
notice assembly manual and field of application

Weitere Angaben nach Richtlinie 97/24/EG, Kap. 5, Anh. VII, Anl. 1 sind dem Prüfprotokoll des Technischen Berichts bzw. den Anlagen zu entnehmen. /
All technical details according to directive 97/24/EC, chapter 5, annex VII, enclosure 1 are mentioned in the test report or shown in the attachments.

 **AKRAPOVIC**, d.d.
Malo Hudo 8a, 1295 Ivančna Gorica,
Slovenija



Rosa Uroš, Managing Director

08.04.2013

Datum, Unterschrift /
date, signature

PRÜFBERICHT TEST REPORT

Nr. / *no.* 07-00041-CM-GBM

über die Prüfung eines Austauschkatalysators
als Technische Einheit für Kraffräder gemäß

der Richtlinie des Rates der Europäischen Gemeinschaften zur Angleichung der
Rechtsvorschriften der Mitgliedstaaten über den zulässigen Geräuschpegel, Abgasverhalten
und Auspuffanlagen von zwei- oder dreirädrigen Krafffahrzeugen/

*about a test of a non-original catalytic converter
as a separate technical unit for motorcycles according to the directive of the Council of the
European Community for adaptation to the laws of the Member States relating to the
permissible sound level, pollution and exhaust systems for two or three-wheel motor vehicles*

Nr. 97/24/EG in der Fassung 2005/30/EG
nach Kapitel 5, Anhang VII

*No. 97/24/EC including the amendment 2005/30/EG
Concerning chapter 5, annex VII*

0. Allgemeine Angaben / General information

0.1. Fabrikmarke / *Make:* Akrapovic Exhaust System Technology

0.2. Typ / *Type:* P-KAT-010

0.2.1. Ausführungen / *Variants*

Außenmantel und Matrix: Edelstahl /
Sleeve and matrix: VA -

Techn.Bericht Nr. / *Techn. Report No.:* 07-00041-CM-GBM
Hersteller / *Manufacturer:* Akrapovic, Malo Hudo 8a, 1295 Ivancna Gorica, Slovenija

Typ / *Type:* P-KAT-010 Seite / *Page* 2/7

- 0.3. Name und Anschrift des Herstellers /
Name and address of manufacturer: Akrapovic
Malo Hudo 8a
1295 Ivancna Gorica
Slovenija
- 0.4. Name und Anschrift des Beauftragten /
Name and address of authorized agent: entfällt / *n.a.*
- 0.5. Nr. des Beschreibungsbogens /
No. of information document: P-KAT-010
Ausgabedatum / *Date:* 23.10.2006
- 1.0. Klasse der Fahrzeuge, für die die
Anlage bestimmt ist / *Class of the
vehicles the unit is used for:* Kraftrad / *motorcycle*
- 1.1. Beschreibung der Fahrzeuge, für
die die Einrichtung bestimmt ist /
*Description of the vehicles
the unit is used for:* siehe Anlage 2 / *notice enclosure 2*
- 2. Angaben zum Prüfobjekt / *Composition of the separate technical unit***
- 2.1. Art der Technischen Einheit / *Kind of technical unit:*

Technische Einheit, bestehend einem Katalysator nach Zeichnung
Nr. P-KAT-010, Ø52, Länge 55 mm /
*Technical unit, consisting out of one catalytic converter according to drawing
no. P-KAT-010, Ø52, length 55 mm.*
- 2.2. Ort der Kennzeichnung/
Place of marking: Lasergravur auf Außenmantel /
Engraved by laser on sleeve
- 2.3. Zusammenbau Anlage bei der Prüfung/
assembly of the exhaust system for testing
(Teile lfd. Nr. lt. Anl. 1 /
no. of parts, enclosure 1): siehe 3.4 / *notice 3.4*
- 2.4. Lage und Richtung der Auspuffmündung:
Position and direction of the tail pipe: am Fahrzeugende rechts und links nach hinten
at the right and left side at the rear of the vehicle

Techn.Bericht Nr. / *Techn. Report No.:* 07-00041-CM-GBM

Hersteller / *Manufacturer:*

Akrapovic, Malo Hudo 8a, 1295 Ivancna Gorica, Slovenija

Typ / *Type:*

P-KAT-010

Seite / *Page* 3/7

3. **Prüfprotokoll / Test report**

Die Prüfungen wurden in 2 Versuchsreihen A und B am
12.10.2006 durchgeführt. /

The tests were carried out in 2 series A and B at 2006/10/12

3. **Prüfprotokoll** (Fortsetzung) / **Test report** (continuation)

Versuchsreihe A / B / Series A / B: (Ifd. Nr. / no. 1)

3.1. **Fahrzeug / Vehicle**

- | | | |
|------------------|--|--|
| (0.1) | Fabrikmarke / <i>brand name:</i> | KTM |
| 3.1.1. | (0.2.) Typ / <i>Type:</i> | LC 8 EFI / Super Duke |
| 3.1.2. | (0.5.) Hersteller / <i>Manufacturer</i> | KTM (A) |
| 3.1.3. | Genehmigungs- Nr. /
<i>Homologation no.:</i> | e1*2002/24*0232* |
| 3.1.3.1 | Nachtrag bzw. Erweiterung /
<i>Extension:</i> | 00 |
| 3.1.4. | Fahrzeugidentifikationsnr. /
<i>Vehicle identification no.:</i> | VBKVA 44075M907959 |
| 3.1.5. | Baujahr / <i>Year of manufacture:</i> | 2005 |
| 3.1.6. | km-Stand / <i>Kilometers:</i> | 6234 |
| (2.1) | Masse des fahrber. Fahrzeugs /
<i>Weight of the vehicle:</i> | 195 kg |
| 3.2. (3.) | Antriebsmaschine / Engine | |
| 3.2.1. | (3.0.) Hersteller / <i>Manufacturer:</i> | s. 3.1.2. / <i>notice</i> 3.1.2 |
| (3.1.) | Fabrikmarke / <i>Trade name:</i> | KTM |
| 3.2.2. | (3.1.1) Typ / <i>Type:</i> | 610 |
| 3.2.3. | Hubraum (abgerundet) /
<i>Engine capacity:</i> | 1000 cm ³ |
| 3.2.4. (3.2.7.1) | Höchstleistung /
<i>Rated maximum engine power:</i> | 88 kW bei / <i>at</i> 9000 min ⁻¹ |

3. Prüfprotokoll (Fortsetzung) / Test report (continuation)

3.3. (4.) Kraftübertragung / *Transmission*

(4.1) Systemzeichng. Kraftübertrag. /
Drawing of transmission: siehe Fahrzeuggenehmigung Nr. /
notice vehicle homologation no.
s. 3.1.3.

3.3.1. (4.2) Art der Kraftübertragung /
Kind of transmission: mechanisch / *mechanical*

(4.3) Kupplung (Art) / *Clutch (kind):* Mehrscheiben-Ölbad / *wet multiplate*

(4.4) Schaltgetriebe / *Gearbox*

3.3.2. (4.4.1) Art / *Kind* mechanisch / *mechanical*

(4.4.2) Betätigungsart /
Kind of activity: fußgeschaltet / *foot shifted*

3.3.4. Anzahl der Gänge /
No of gears 6

3.3.5. (4.5.) Übersetzungsverhältnisse /
Transmission ratios:
Primär / sekundär 1,914 / 2,211

(4.6.) Höchstgeschwindigkeit /
Top speed: 240 km/h

(5.2.) Reifen / *Tires:*
vorne / *front* 120/70ZR17M/C(58W)
hinten / *rear* 180/55ZR17M/C(73W)

3.4. Zusammenbau Anlage /
assembly of the exhaust system
(Teile lfd. Nr. lt. Anl. 1 /
no. of parts, enclosure 1):

A: 1)2)3a)4a)5a)5b)6a)6b)
B: 1a)2a)3b)4b)5a)5b)6a)6b)



Techn.Bericht Nr. / *Techn. Report No.*: 07-00041-CM-GBM
Hersteller / *Manufacturer*: Akrapovic, Malo Hudo 8a, 1295 Ivancna Gorica, Slovenija

Typ / *Type*: P-KAT-010 Seite / *Page* 5/7

3.5. Messung der Leistung/ *Power measurement*

3.5.1. Messung der Leistungskurve mit Nicht-Originalauspuffanlage /

Testing of max. power with non-original exhaust system:

Die gemessene Nennleistung und die zugehörige Drehzahl liegen im Toleranzbereich von $\pm 5\%$ im Vergleich zu den mit der Originalauspuffanlage gemessenen Werten.

The tested max. power and the engine speed are in the $\pm 5\%$ tolerance in comparison with the original exhaust system.

3.5.2. Messung der Höchstgeschwindigkeit mit Nicht-Originalauspuffanlage/

Testing of top speed with non-original exhaust system:

Entfällt, da Fahrzeugklasse: Kraffrad

Not applicable, because vehicle class : motorcycle

3.6. Konditionierung / *Conditioning*

Entfällt, da ohne Faserstoffe / *not applicable because without absorption material*

3.7. Messung des Abgasverhaltens / *Pollution measurement*

Messung des Abgasverhaltens mit Austauschkatalysator in Verbindung mit Nicht-Originalauspuffanlage gegen die nach 97/24/ Kap.5 Anh. II je nach Typgenehmigung des Fahrzeugs genannten Grenzwerte.

Testing of pollution with aftermarket catalytic converter in combination with non-original exhaust system against the limits regarding the test bikes type approval mentioned in 97/24/Chap. 5 Annex II.

3.8. Ergebnisse / *Test results*

Die Ergebnisse der Prüfungen hinsichtlich / *The results of*

3.8.1. Geräusche / *Noise testing*

3.8.2. Leistung / *Power measurement*

3.8.3. Höchstgeschwindigkeit / *Top speed*

3.8.4. Abgasverhalten / *Pollution test*

sind der als Anlage 3 und 4 beigefügten Tabellen zu entnehmen / *are attached in the enclosure 3 and 4.*

Aufgrund der Messung mit dem/n o.g. Fahrzeug/en können auch die in Anlage 2 aufgeführten Kraffräder die die gleiche Serienkatalysatoren besitzen und gleiche bzw. geringere Motorleistung haben, mit in den Verwendungsbereich aufgenommen werden/

All motorcycles with the same serial catalytic converter and same or fewer performance mentioned in enclosure 2, can be taken into the field of application due to the measurement with the above named motorcycle/s.

Techn.Bericht Nr. / *Techn. Report No.:* 07-00041-CM-GBM
Hersteller / Manufacturer: Akrapovic, Malo Hudo 8a, 1295 Ivancna Gorica, Slovenija

Typ / *Type:* P-KAT-010

Seite / *Page* 6/7

- 3.8.4. Der beschriebene Austauschkatalysator / Technische Einheit darf an den in der Anlage 2 aufgeführten Kraftfahrzeugen unter den dort genannten Bedingungen verwendet werden. /
The described non-original catalytic converter / technical unit is suitable for an application at the vehicles listed in enclosure 2.
- 3.8.5. Die allgemeinen Spezifikationen gemäß 97/24/EG Kap.9 Anh. III Abschnitt 3.5.1. wurden überprüft und werden durch den Austauschkatalysator / Technische Einheit erfüllt. /
The general specifications concerning 97/24/EC capt.9 annex III point 3.5.1 were checked and fulfilled by the non original catalytic converter / technical unit

4. Anlagen / Enclosures

Anlage 1, Teile der Nicht-Originalauspuffanlage (Blatt 1)
Enclosure 1, Composition of the non original exhaust system (Page 1)

Anlage 2, Verwendungsbereich (Blatt 1)
Enclosure 2, Field of application (Page 1)

Anlage 3, Ergebnis der Prüfungen hinsichtlich Geräusch und Leistung (Blatt 1)
Enclosure 3, Test results according noise and engine power (Page 1)

Anlage 4, Ergebnis der Prüfungen hinsichtlich Abgasverhalten (Blätter 2)
Enclosure 4, Test results according pollution (Pages 2)

Techn.Bericht Nr. / *Techn. Report No.:* 07-00041-CM-GBM

Hersteller / *Manufacturer:*

Akrapovic, Malo Hudo 8a, 1295 Ivancna Gorica, Slovenija

Typ / *Type:*

P-KAT-010

Seite / *Page* 7/7

5. Schlussbescheinigung / Summary

Der o.a. Beschreibungsbogen und der darin beschriebene Typ entspricht der genannten Prüfgrundlage 97/24/EC in der Fassung 2005/30/EG Kapitel 5, Anhang VII.

Gegen die Erteilung einer EG-Typgenehmigung bestehen keine technischen Bedenken.

Das Prüflaboratorium ist für das o.g. Prüfverfahren akkreditiert von der Anerkennungsstelle des Kraftfahrt-Bundesamtes, Bundesrepublik Deutschland, unter der KBA-Akkreditierungs-Nummer: KBA-01-02.

The named information document and the described type correspond to the Directive 97/24/EC including the amendment 2005/30/EG chapter 5, annex VII.

There are no technical objections against granting an EC Type-approval.

The technical service is accredited for the named testing procedure by the Kraftfahrt-Bundesamt, Federal Republic of Germany, by the KBA-Accreditation-certification-number: KBA-01-02.

Dieser Bericht umfasst Blatt 1 bis 7 /
This test report contains the pages 1 to 7

Garching, 12.03.2007
Prüfingenieur / *The Expert*



Dipl.-Ing. (FH) Max Höhler
Prüflabor DIN EN ISO/IEC 17025

Y:\KRad Komponenten\Auspuffanlage\Akrapovic\Catalytic\KTM Superduke\P-KAT-010\P-KAT-010.doc



ANLAGE 1
ENCLOSURE 1

zum Prüfbericht Nr. / to test report no.
Typ / Type:
Hersteller / Manufacturer:

07-00041-CM-GBM
P-KAT-010
Akrapovic, Malo Hudo 8a
1295 Ivančna Gorica, Slovenija

Teile der Nicht-Originalauspuffanlage + Originalteile/
Composition of the original exhaust system + original part

Seite / Page 1/1

Lfd. Nr. / No.	Einzelteile, Abmessungen in mm / Components parts, dimensions in mm	Abmessungen des Teiles in mm bzw. Originalteil / Ersatzteil / Dimensions of the part in mm or original part / replacement part	Teilenummer bzw. Genehmigungsnummer / Part no. or homologation no.
1)	Krümmerröhre / header pipes	Originalteile / original parts	-
1a)	Krümmerröhre / header pipes	-	H-KTMR(T)16
2)	Sammler / collector	Originalteile / original parts	-
2a)	Sammler / collector	-	C-KTMR(T)16
3a)	Katalysator / catalytic converter	-	P-KAT-008 e1*0647*(5)
3b)	Katalysator / catalytic converter	-	P-KAT-011 e1*0658*(5)
4a)	Y-Rohr / y-pipe	-	L-KTMSO8
4b)	Y-Rohr / y-pipe	-	L-KTMR(T)16
5a)	Katalysator links / catalytic converter left	-	P-KAT-010 e1*0648*(5)
5b)	Katalysator rechts / catalytic converter right	-	P-KAT-010 e1*0648*(5)
6a)	Schalldämpfer links / rear silencer left (Austrittsrohr / outlet pipe Ø 28)	rhombusförmig / rhombic 110 x 140 Länge ohne Endkappen / length without endcaps 340	M-HR001 e1*0569*(9)
6b)	Schalldämpfer rechts / rear silencer right (Austrittsrohr / outlet pipe Ø 28)	rhombusförmig / rhombic 110 x 140 Länge ohne Endkappen / length without endcaps 340	M-HR001 e1*0569*(9)



ANLAGE 2
ENCLOSURE 2

zum Prüfbericht Nr. / to test report no.
Typ / Type:
Hersteller / Manufacturer:

07-00041-CM-GBM
P-KAT-010
Akrapovic, Malo Hudo 8a
1295 Ivančna Gorica, Slovenija

Verwendungsbereich (Fahrzeugdaten) / Field of application

Seite / Page 1/1

Lfd. Nr. Fahrzeug	Hersteller /	Fabrikmarke /	Handelsbezeichnung /	Fahrzeugtyp (und Genehmigungsnummer) /	Motortyp /	Art des Motors/	Hubraum in cm ³ /	Nennleistung in kW/min ⁻¹ /	Sonstige bestimmende Merkmale /	Anordnung entspr. Anlage 1 lfd. Nr. /
No. of vehicle	Manufacturer	Trade mark	Commercial description	Vehicle type (and no. of homologation)	Engine type	Stroke	Engine capacity in cm ³	Rated maximum engine power in kW/min ⁻¹	Additional remarks	Composition as shown in enclosure no. 1
1)	KTM	KTM	990	KTM LC8 EFI	610	4-Takt /	1000	88/9000	mit Kat.*) / with cat.	1)2)3a)4a)5a) 5b)6a)6b) ww. / or 1a)2a)3b)4b) 5a)5b)6a)6b)
2)	Sportmotorcycle AG		Superduke / R	(e1*0232*)		4-stroke		72/7000		

*) Der serienmäßige Katalysator wird durch einen Austauschkatalysator ersetzt.
The original catalytic converter is replaced by an aftermarket-catalyst.



**ANLAGE 3
ENCLOSURE 3**

zum Prüfbericht Nr. / to test report no.
Typ / Type:
Hersteller / Manufacturer:

07-00041-CM-GBM
P-KAT-010
Akrapovic, Malo Hudo 8a
1295 Ivančna Gorica, Slovenija

Ergebnis der Prüfungen hinsichtlich Geräusch und Leistung
Test results according noise and engine power

Seite / Page 1/1

Lfd.Nr. Fahr- zeug /	Leistung Serie kW/min ⁻¹	Leistung Austausch kW/min ⁻¹	Vmax Serie km/h	Vmax Aus- tausch km/h	Fahrgeräusche in dB(A) / Sound levels driving vehicle in dB(A)					Standgeräusche in dB(A) / Sound levels stationary vehicle in dB(A)			
					gemes- sen in Gang	Grenz- wert **)	Serie gemes- sen	Austausch gemessen	bei km/h	lt. Fzg. BE	Serie gemes- sen /	Austausch gemessen	bei min ⁻¹
No. of vehicle	Engine power original kW/min ⁻¹	Engine power non original kW/min ⁻¹	Vmax original km/h	Vmax non original km /h	measured in gear ratio	Limit Value **)	Original mea- sured	Non original measured	at km/h	Vehicle type hom.	Original mea- sured	Non original measured	at min ⁻¹
1) A*	88/9000	86/9000	-	-	2 / 3	80	78	78	50	96	98	96	4500

*) Versuchsreihe / test series

**) Grenzwert der Richtlinienfassung, die bei Erteilung der Fahrzeuggenehmigung Gültigkeit hatte /
Limit value of directive which was valid by vehicle type homologation



ANLAGE 4 zum Prüfbericht Nr. / *to test report no.* 07-00041-CM-GBM
ENCLOSURE 4 Typ / *Type:* P-KAT-010
 Hersteller / *Manufacturer:* Akrapovic, Malo Hudo 8a
 1295 Ivančna Gorica,
 Slovenija

Ergebnis der Prüfungen hinsichtlich Abgasverhalten /
Test results according pollution

Seite / *Page* 2/2

Versuchsreihe A / *Series A: (Ifd. Nr. / no .1)*

Typ / *Type* I

Äquivalente Schwungmasse / <i>Equivalent flywheel mass</i>	270 kg
---	--------

	CO [g/km]	HC [g/km]	NO _x [g/km]
Test 1	1,87	0,46	0,10
Test 2	0,23	0,09	0,06
Test 3	0,55	0,19	0,08
Mittelwert / <i>Average</i>	0,659	0,201	0,078
Grenzwerte / <i>Limits</i> B, II (Vh>150cm ³)	2,00	0,30	0,15

Typ / *Type* II

Betriebsbedingung / <i>Running condition</i>	CO [Vol %]	Motordrehzahl / <i>Engine rpm</i> [min ⁻¹]	Motoröltemperatur / <i>Engine oil temperature</i> [°C]
Normale Leerlaufdrehzahl / <i>Nominal idle speed</i>	0,01	1600	85
Hohe Leerlaufdrehzahl / <i>Exceeded idle speed</i>	0,01	2100	86



ANLAGE 4 zum Prüfbericht Nr. / *to test report no.* **07-00041-CM-GBM**
ENCLOSURE 4 **Typ / Type:** **P-KAT-010**
Hersteller / Manufacturer: **Akrapovic, Malo Hudo 8a**
1295 Ivančna Gorica,
Slovenija

Ergebnis der Prüfungen hinsichtlich Abgasverhalten /
Test results according pollution

Seite / Page 2/2

Versuchsreihe B / Series B: (Ifd. Nr. / no .1)

Typ / Type I

Äquivalente Schwungmasse / <i>Equivalent flywheel mass</i>	270 kg
---	--------

	CO [g/km]	HC [g/km]	NO _x [g/km]
Test 1	3,09	0,47	0,07
Test 2	0,62	0,12	0,06
Test 3	0,62	0,14	0,10
Mittelwert / <i>Average</i>	1,001	0,187	0,081
Grenzwerte / <i>Limits B, II</i> (Vh>150cm³)	2,00	0,30	0,15

Typ / Type II

Betriebsbedingung / <i>Running condition</i>	CO [Vol %]	Motordrehzahl / <i>Engine rpm</i> [min ⁻¹]	Motoröltemperatur / <i>Engine oil temperature</i> [°C]
Normale Leerlaufdrehzahl / <i>Nominal idle speed</i>	0,01	1600	87
Hohe Leerlaufdrehzahl / <i>Exceeded idle speed</i>	0,01	2100	89

Beschreibungsbogen P-KAT-010 betreffend die EG-Typgenehmigung als selbständige technische Einheit eines Austauschkatalysators für Krafträder (Richtlinie 97/24/EG) / Information Document P-KAT-010 relating to EG type approval as separate technical unit of non-original catalytic converters for motorcycles (Directive 97/24/EC)

Blatt / page 1/2

1. Fabrikmarke (Firmenname des Herstellers) /
Make (trade name of manufacturer): AKRAPOVIČ Exhaust System Technology
2. Typ und allgemeine Handelsbezeichnung (en) /
Type and general commercial description: **P-KAT-010**
3. Name und Anschrift des Herstellers /
Name and address of manufacturer: AKRAPOVIČ Exhaust System Technology
Malo Hudo 8a, 1295 Ivančna Gorica
Slovenija
4. Name und Anschrift des Beauftragten /
Name and address of deputy: entfällt / *not applicable*
5. Liste der Teile / *Parts list:* s. Anlage 1 des Technischen Berichts/
notice enclosure 1 of the test report
6. Fabrikmarke(n) und Kraftradtyp(en) des Verwendungsbereichs /
Make and motorcycle type of the field of application: s. Anlage 2 des Technischen Berichts/
notice enclosure 2 of the test report
7. Einschränkungen und Vorschriften für den Einbau /
Restriction and instructions for installing: s. Montageanleitung und Verwendungsbereich /
notice assembly manual and field of application

Die Angaben zu den nach Richtlinie 97/24/EG, Kap. 5, Anh. VII, Anl. 1 sind dem Prüfprotokoll des Technischen Berichts bzw. den Anlagen zu entnehmen. /
All technical details according to directive 97/24/EC, chapter 5, annex VII, enclosure 1 are mentioned in the test report or shown in the attachments.

Beschreibungsbogen P-KAT-010 betreffend die EG-Typgenehmigung als selbständige technische Einheit eines Austauschkatalysators für Krafträder (Richtlinie 97/24/EG) / Information Document P-KAT-010 relating to EG type approval as separate technical unit of non-original catalytic converters for motorcycles (Directive 97/24/EC)

Blatt / page 2/2

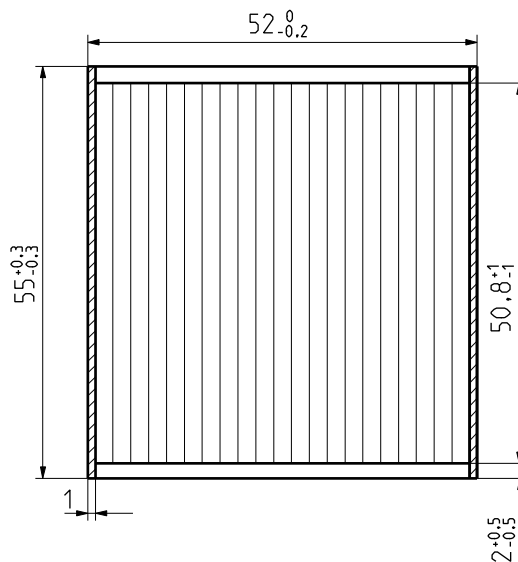
Anlage / attachment

	Zeichnung Nr. / drawing no.	Datum / date
Zeichnung Katalysator / Drawing catalytic converter	P-KAT-010	29.05.2006
Zusammenstellungszeichnung (4 Blätter) / Assembly drawing (4 pages):	KTM Superduke	-
Montageanleitungen (12 Blätter) / Installation instructions (12 pages):	NAV 139	-
Montageanleitungen (13 Blätter) / Installation instructions (13 pages):	NAV 204	-



23.10.2006

Datum, Unterschrift /
date, signature



Flow direction

Precious metal:

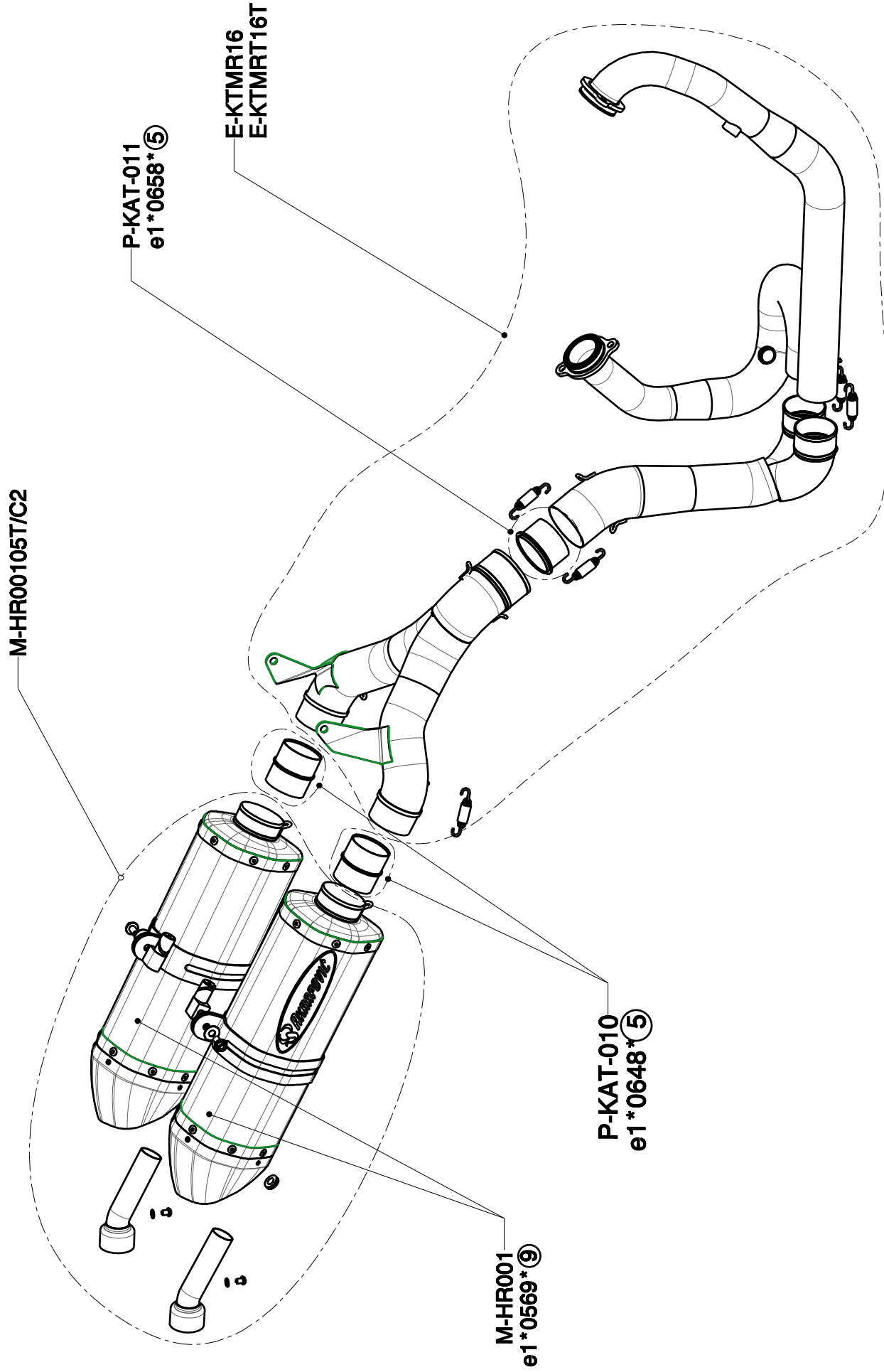
-amount: 40 g/ft³

-relation: Pt:Pd:Rh=4:0:1

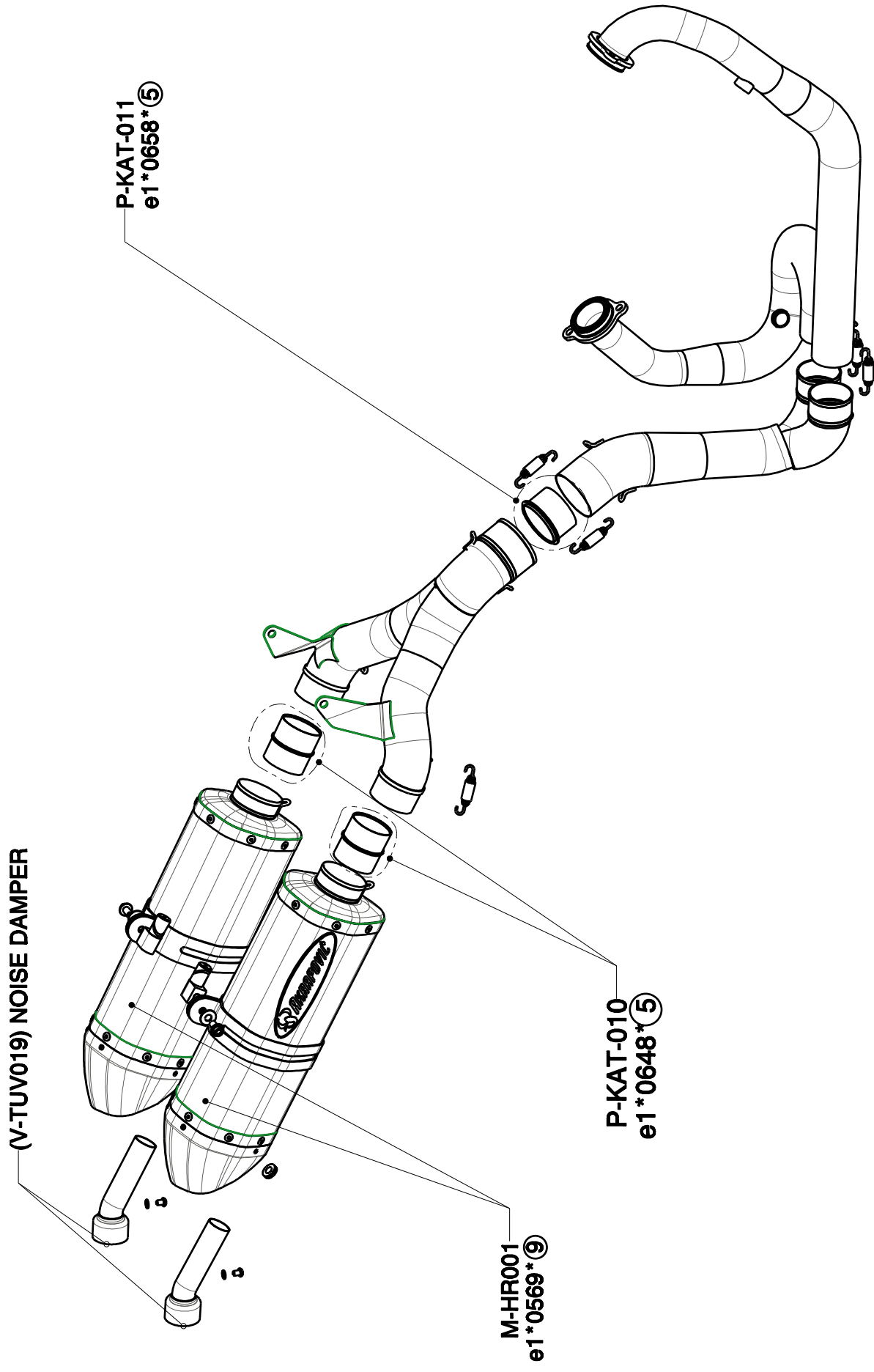
Cells:100 cpsi

Spremembe:						Merilo: 1:1	Material:	Masa:
				Datum Ime		Naziv: katalizator D52x55 100/40 4/1		
Risal	29.05.06	Kolenc K.						
Pregl.								
				Kontroliral:		SAP koda: P-KAT-010		
AKRAPOVIC EXHAUST SYSTEM TECHNOLOGY								
Ozn.	Sprememba	Datum	Ime					

KTM SUPERDUKE 990, Evolution/Racing exhaust system/Model year: 2007/STREET LEGAL (EURO3)
Product code: E-KTMR16 or E-KTMRT16T + M-HR00105T/C/2

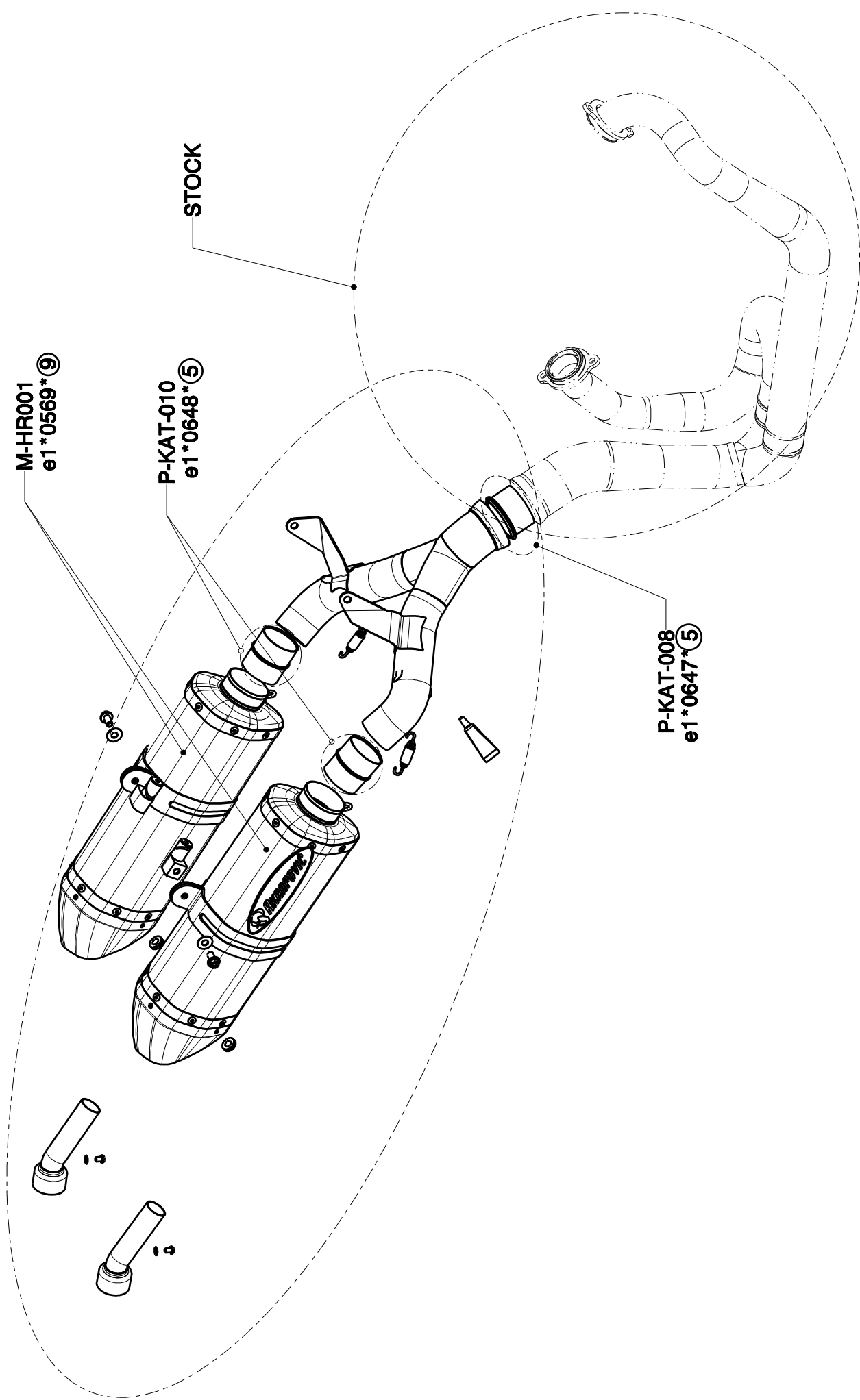


KTM SUPERDUKE 990, Evolution/Racing exhaust system/Model year: 2007/STREET LEGAL (EURO3)
Product code: E-KTMR16 or E-KTMRT16T + M-HR00105T/C/2



KTM 990 SD, Slip-on exhaust system/Model year:2007/ STREET LEGAL

Product code: S-KTMSO10-HRT



M-HR001
e1*0569* (9)

P-KAT-010
e1*0648* (5)

STOCK

P-KAT-008
e1*0647* (5)

KTM SUPERDUKE 990 , Slip-on exhaust system/Model year:2007/ STREET LEGAL (EURO 3)

Product code:S-KTMSO10-HRT

