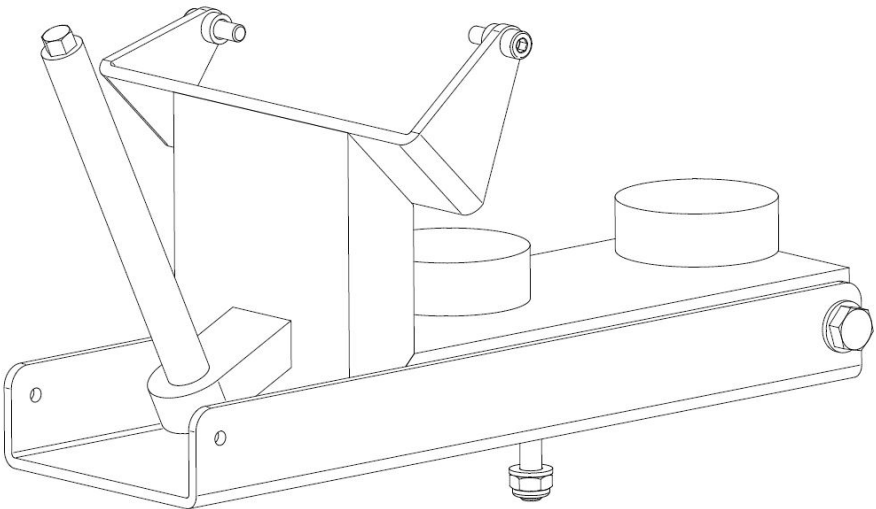


Notice d'utilisation

FR

Accessoire pour cric

635.29.055.000



Avant d'utiliser l'engin de levage, lire attentivement le mode d'emploi. Celui-ci vous fournit des informations importantes sur la sécurité, l'utilisation et la maintenance. Cela vous permet de vous protéger et de prévenir les dommages. Conservez le mode d'emploi et transmettez-le aux éventuels futurs propriétaires.

(Mode d'emploi original en allemand.)

Index

1. Définitions et principes	3
1.1. Définitions	3
1.2. Principes	3
2. Consignes de sécurité.....	3
2.1. Avertissements et symboles	3
2.2. Obligation de diligence de l'exploitant	4
2.3. Utilisation conforme	4
2.4. Utilisations non conformes prévisibles :	4
2.5. Qualifications des utilisateurs.....	5
2.6. Précautions de sécurité élémentaires	5
3. Transport et stockage	6
4. Fonctionnement.....	6
4.1. Mise en service	6
4.2. Description	7
4.3. Utilisation et limites.....	7
4.4. Utilisation	8
4.5. Maintenance et nettoyage	8
5. Contrôle	9
5.1. Tenue des certificats de contrôle	9
5.2. Critères de contrôle.....	9
5.3. Présentation du certificat de contrôle	10
Déclaration de conformité CE	11

Adresse du fabricant :

Werner Weitner GmbH
 Sollnau 14
 85072 Eichstätt
 Allemagne

info@werner-weitner.com

1. Définitions et principes

1.1. Définitions

❖ Techniciens :

Les utilisateurs ayant, en raison de leur formation ainsi que des certificats de formation pour les travaux spéciaux, une connaissance particulière de la manipulation des équipements de levage et du matériel de charge.

❖ Personne autorisée :

Une personne ayant, en raison de sa formation technique et de son expérience professionnelle, des connaissances suffisantes pour l'évaluation des différents dispositifs de levage et de charge et respectant les règles nationales applicables en matière de santé et de sécurité, les dispositions de la Loi nationale et les règles de technologie généralement acceptées (par ex. Règles DGUV, normes DIN EN, Normes DIN, Normes ISO) et étant en mesure d'évaluer la sécurité de fonctionnement des moyens de levage ou des moyens de réception de charge.

1.2. Principes

- ❖ Directive Machines 2006/42/CE
- ❖ DIN EN 1494: Crics mobiles ou déplaçables et équipements de levage associés
- ❖ DIN EN ISO 12100: Sécurité des machines
Principes généraux d'agencement - Évaluation des risques et réduction des risques
- ❖ DIN 15003 : Dispositifs de levage et de réception des charges, charges et forces
- ❖ DIN EN 82079-1 : Création de modes d'emploi
- ❖ DGUV 100-500: Utilisation d'outils de travail

2. Consignes de sécurité

2.1. Avertissements et symboles

Le présent mode d'emploi classe les dangers et les remarques comme suit :

DANGER

Désigne un danger avec un degré de risque élevé qui, s'il n'est pas évité, peut entraîner la mort ou une blessure grave.

AVERTISSEMENT

Désigne un danger avec un degré de risque modéré qui, s'il n'est pas évité, peut entraîner la mort ou une blessure grave.

ATTENTION

Désigne un danger avec un degré de risque faible qui, s'il n'est pas évité, peut entraîner des blessures mineures ou modérées ou des détériorations du produit ou de son environnement.

→ REMARQUE :

Désigne les astuces d'utilisation et autres informations utiles.

2.2. Obligation de diligence de l'exploitant

Le dispositif a été conçu et construit en tenant compte d'une évaluation des risques et après une sélection minutieuse des normes ainsi que d'autres spécifications techniques à respecter, il est de ce fait conforme aux règles de l'art et ne garantit un niveau maximal de sécurité.

Dans la pratique professionnelle, cette sécurité ne peut toutefois être obtenue que si toutes les mesures nécessaires sont prises. Il incombe à l'obligation de diligence de l'exploitant des outils spéciaux de planifier ces mesures et d'en contrôler l'exécution.

L'opérateur doit compléter ce mode d'emploi avec les instructions, obligations de surveillance et déclarations comprises, afin de respecter les caractéristiques opérationnelles spécifiques, par exemple en ce qui concerne l'organisation du travail, les processus de travail et le personnel employé.

L'exploitant est notamment tenu de s'assurer que :

- ❖ que si le dispositif est utilisé conformément aux prescriptions.
- ❖ que si le dispositif est utilisé dans un parfait état de fonctionnement et notamment que si le bon fonctionnement des dispositifs de sécurité est régulièrement vérifié.
- ❖ les équipements de protection nécessaires au personnel utilisant le dispositif, ou en assurant la maintenance et la réparation, soient à disposition et utilisés,
- ❖ le mode d'emploi soit toujours lisible et disponible dans son intégralité sur le lieu d'utilisation de l'engin de levage.
- ❖ seul un personnel qualifié et autorisé n'utilise l'engin de levage, en assure la maintenance et la réparation,
- ❖ ce personnel soit régulièrement formé à toutes les questions de sécurité au travail et de protection de l'environnement et connaisse le mode d'emploi et toutes les consignes de sécurité y figurant,
- ❖ toutes les consignes de sécurité et tous les avertissements appliqués sur l'engin de levage n'en soient pas retirés, et restent clairement lisibles.

Il n'est pas autorisé de procéder à des modifications de l'engin de levage.

DANGER

2.3. Utilisation conforme

- ❖ Le dispositif est conçu pour soulever certaines charges.
- ❖ Le respect des conditions du fabricant en matière d'exploitation, de maintenance et d'entretien est nécessaire pour assurer une utilisation conforme.
- ❖ Les limites indiquées ne doivent pas être dépassées.
- ❖ En cas d'endommagement, le dispositif ne doit être réutilisé qu'après sa remise en état par une personne qualifiée. Seules des pièces détachées d'origine doivent être utilisées.
- ❖ Le non-respect des dispositions entraînera la nullité de toutes les réclamations en garantie.
- ❖ Dans le cas d'une transformation non autorisée sur les composants par l'opérateur, la responsabilité du fabricant est nulle.
- ❖ La température ambiante admissible pour le stockage et l'utilisation est comprise entre -20 °C et +60 °C.
- ❖ Le dispositif ne doit pas être utilisé dans des atmosphères explosives.

REMARQUE :

Un fonctionnement sécuritaire n'est pas garanti si le dispositif n'est pas utilisé correctement. L'exploitant est seul responsable des préjudices corporels et dommages matériels résultant d'une utilisation non conforme.

2.4. Utilisations non conformes prévisibles :

Les utilisations non approuvées sont les suivantes :

- ❖ Le détachement des charges.
- ❖ Le frottement des charges sur le sol.
- ❖ L'utilisation dans une atmosphère explosive, à moins que l'engin de levage n'ait été modifié à cet effet et soit étiqueté en conséquence.
- ❖ Le transport de personnes et / ou d'animaux.
- ❖ L'utilisation lorsque des personnes se trouvent sous la charge suspendue.

2.5. Qualifications des utilisateurs

Pour des raisons de sécurité, seules des personnes qualifiées ou formées peuvent travailler avec ce dispositif. Les responsabilités du personnel doivent être clairement définies. Si c'est personnel un personnel salarié qui est chargé de l'opération, cela ne peut se faire que sous la supervision d'un technicien expérimenté. En cas de manquement à ces dispositions, l'opérateur sera tenu pour responsable des éventuelles blessures ou dommages matériels. L'opérateur est tenu de définir clairement et sans ambiguïté les responsabilités du personnel pour l'exploitation, la vérification et la maintenance.

DANGER

Afin d'éviter des blessures graves, les consignes suivantes doivent être respectées lors des travaux avec le dispositif :

- ❖ Utilisation d'équipements de protection individuelle
- ❖ Les cheveux longs doivent être attachés
- ❖ Ne pas porter de bijoux ou de vêtements larges
- ❖ Il est strictement interdit de se trouver sous une charge suspendue

2.6. Précautions de sécurité élémentaires

- ❖ Respect des informations destinées à l'utilisateur (documentation).
- ❖ Respect des mises en garde figurant sur l'appareil et dans les informations destinées à l'utilisateur.
- ❖ Respect des distances de sécurité.
- ❖ Garantie d'un éclairage suffisant et d'une bonne visibilité.
- ❖ Utilisation conforme du dispositif.
- ❖ Ne jamais charger le dispositif au-delà de la capacité de charge spécifiée.
- ❖ Des personnes ne doivent en aucun cas être transportées. Le dispositif est exclusivement conçu pour déplacer les charges spécifiées dans le guide de réparation.
- ❖ Respect des prescriptions nationales en matière de prévention des accidents.
- ❖ Respect du règlement 100-500 de la DGUV (Assurance accidents légale allemande) en matière d'impacts de forme et de force des charges.
- ❖ Respect des prescriptions nationales applicables en cas d'utilisation hors des limites territoriales allemandes.
- ❖ Contrôle visuel du fonctionnement de tous les composants après une longue période de non-utilisation du dispositif. Remplacement des composants endommagés par des pièces de rechange d'origine.
- ❖ Ne pas utiliser un dispositif défectueux.
- ❖ Arrêt immédiat de l'opération et élimination de l'anomalie.
- ❖ Signalisation immédiate des dommages et défauts à un responsable.
- ❖ Mise en garde des personnes se trouvant à proximité immédiate lors de travaux réalisés avec le dispositif.
- ❖ Arrêter l'abaissement de la charge, si la charge est posée ou est empêchée de s'abaisser davantage.
- ❖ Empêcher impérativement de heurter la charge ou les crochets.

DANGER

Il n'est pas permis :

- ❖ de dépasser la charge nominale.
- ❖ de manipuler les appareils, de quelque manière que ce soit.
- ❖ Chaînes allongées ou endommagées.
Les remplacer immédiatement par de nouvelles pièces d'origine.

3. Transport et stockage

ATTENTION

Les opérations de transport ne peuvent être effectuées que par un personnel qualifié. Aucune responsabilité ne sera endossée pour les dommages résultant d'un transport ou d'un stockage inapproprié.

- ❖ Le dispositif est contrôlé avant la livraison et est correctement emballé.
- ❖ L'emballage doit être inspecté lors de la réception du dispositif afin de détecter tout endommagement.
- ❖ Le dispositif doit être exclusivement transporté avec un moyen de transport approprié.
- ❖ Le dispositif ne doit en aucun cas être renversé ou jeté.
- ❖ Le dispositif doit être stocké dans un endroit propre et sec.
- ❖ Le dispositif doit être protégé contre l'encrassement, l'humidité et la corrosion.
- ❖ Avant d'être stocké, il convient de s'assurer que le dispositif est complet.

4. Fonctionnement

L'**accessoire pour cric 635.29.055.000** est un engin de préhension conçu pour soulever et enlever des moteurs de moto définis.

La capacité de charge maximale admissible est de 60 kg.

Il ne doit être utilisé que dans la configuration définie avec un cric (capacité de charge minimale supérieure à 60 g). L'engin de préhension est monté sur le cric à l'aide de la vis de fixation (pos.4). La charge doit être sécurisée avec les vis de fixation (pos. 1) avant le démontage et être soutenue avec les tampons en caoutchouc (pos. 2). En tournant la broche (pos. 3), l'engin de préhension peut être incliné pour un démontage sans endommagement (voir 4.3).

Il est interdit d'utiliser seul cet engin ou des parties de celui-ci.

➔ REMARQUE :

Toute autre application et sens de traction que celles représentées ne sont pas conformes, et sont donc interdites !

4.1. Mise en service

Ce mode d'emploi doit être lu avant la première mise en service du dispositif.

Respecter les dispositions de l'assurance légales nationales des accidents ainsi que les règles et spécifications de ce manuel.

Avant la première utilisation, veiller à :

- ❖ Détenir les certificats d'essai (certificat d'acceptation, déclaration de conformité, etc.)
- ❖ Ce que les marquages et les indications sur les moyens de butée et le dispositif de réception de charge correspondent aux détails sur les certificats de test.
- ❖ Tous les détails des moyens de d'arrêt / de charge soient notés un carnet de test.

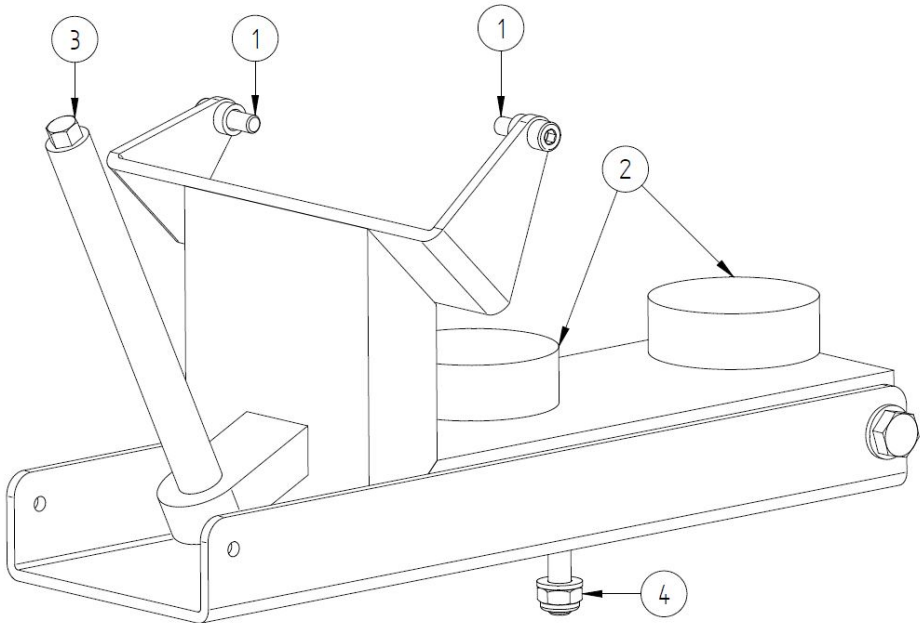
Assurez-vous que tous les matériaux d'emballage, outils, accessoires, etc. soient retirés de l'engin de levage. Tous les dispositifs de sécurité doivent être installés et fonctionnels.

Porter les équipements de protection.

Vérifier les points suivants

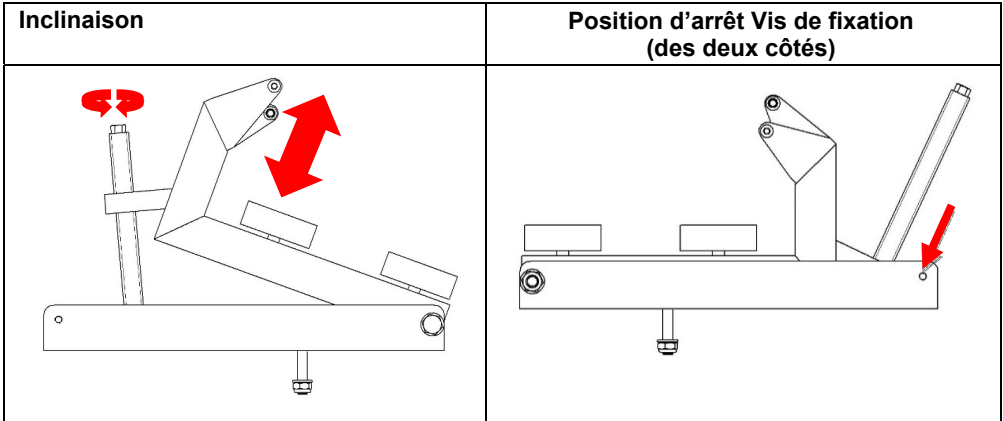
- ❖ Contrôle visuel
- ❖ Aucune personne présente dans la zone à risques

4.2. Description



Pos.	Désignation	Norme / Remarque	Qté
1	Vis de fixation	DIN 912 M8x25 10.9 / Couple de serrage : 10 Nm	2
2	Tampon en caoutchouc		2
3	Broche	42CrMo4	1
4	Vis de fixation avec rondelle et écrou	DIN 7991 M10x50 10.9 / Couple de serrage : 50 Nm DIN 125 A10,5 DIN 982 M10	1

4.3. Utilisation et limites



Installation sur la charge

Afin d'assurer une manipulation sûre, la connexion à la charge doit être effectuée de manière consciencieuse et conforme aux valeurs limites maximales.

4.4. Utilisation

Préparation et vérification

Avant de soulever la charge, il convient de vérifier les composants afin de détecter tout endommagement visible et de s'assurer de leur mise en place correcte.

Poids de la charge

La capacité de charge spécifiée du dispositif ne doit pas être dépassée par la masse en sommeil de la charge suspendu.

4.5. Maintenance et nettoyage

Un entretien régulier permet de prolonger considérablement la durée de vie du dispositif. En cas de salissure, nettoyer l'engin de levage. Tous les composants doivent être nettoyés de manière à ce qu'ils soient exempts d'huile, de saleté et de corrosion. Toute méthode de nettoyage qui n'attaque pas le matériau de base est permise. Sont à éviter les méthodes pouvant provoquer une fragilisation due à l'hydrogène, une surchauffe, une élimination des matériaux ou des déformations matérielles, ou qui peuvent dissimuler les fissures et autres défauts de surface.

5. Contrôle

L'opérateur doit veiller à ce que l'engin de levage soit inspecté par une personne autorisée, à des intervalles de maximum un an.

Selon les conditions d'utilisation de l'engin de levage, des essais peuvent être nécessaires dans des intervalles plus courts qu'un an. Cela vaut par ex. dans le cas d'une utilisation particulièrement fréquente, une usure accrue, la présence de corrosion, une chaleur ou si une fréquence accrue des pannes est à prévoir. Tous les 3 ans, un test de détection des fissures doit être effectué sur les moyens d'arrêt à l'aide d'équipements d'essai appropriés, par des personnes autorisées. Des traces écrites de ces vérifications doivent être conservées. Si l'utilisateur a des doutes quant à l'état de sécurité de l'outil de levage, celui-ci doit alors être mis hors service et contrôlé par des personnes autorisées.

5.1 Tenue des certificats de contrôle

L'opérateur doit s'assurer que les contrôles effectués sur les dispositifs porteurs sont documentés. (Pour le modèle de copie, voir point 5.3.)

Ce certificat doit inclure :

- ❖ Date et étendue du test, et indiquer les examens partiels qui sont toujours en attente.
- ❖ Résultat du contrôle avec indication des défauts détectés.
- ❖ En cas de doutes quant à la poursuite de l'utilisation, procéder à une évaluation.
- ❖ Informations sur les vérifications nécessaires.
- ❖ Nom et adresse de la personne effectuant la vérification.

Pour les autres vérifications, l'association professionnelle peut au cas par cas exiger la tenue du certificat de contrôle.

Sur demande du superviseur, les certificats de contrôle doivent être présentés. Il est donc nécessaire qu'ils soient toujours conservés à portée de mains.

Les contrôles récurrents sont des contrôles visuels et fonctionnels. Ils s'étendent essentiellement à l'exhaustivité, à l'adéquation et à l'efficacité des dispositifs de sécurité, ainsi qu'à l'état de l'engin de levage en termes de détérioration, d'usure, de corrosion ou d'autres modifications. Le démantèlement peut être nécessaire pour évaluer les pièces d'usure.

5.2. Critères de contrôle

Le dispositif doit être entretenu, réparé ou être complètement mis hors service en cas d'apparition des défauts ou anomalies suivants :

- ❖ Le marquage de la capacité de charge ou le certificat d'identification est illisible
- ❖ Déformation permanente des composants
- ❖ Usure
- ❖ Engin de levage incomplet
- ❖ Détérioration des composants : Fissures, encoches, rainures
- ❖ Détérioration de la surface : Corrosion, décoloration par la chaleur

5.3. Présentation du certificat de contrôle

TYPE :

N° de série :

Année de construction :

Fabricant : Werner Weitner GmbH


Force portante:

Exploitant

<u>Contrôle avant la première mise en service</u>	<u>Responsable de la vérification :</u>	<u>Date :</u>	<u>Signature :</u>
Résultat du contrôle :			
<u>N° de contrôle :</u>	<u>Responsable de la vérification :</u>	<u>Date :</u>	<u>Signature :</u>
Résultat du contrôle :			
<u>N° de contrôle :</u>	<u>Responsable de la vérification :</u>	<u>Date :</u>	<u>Signature :</u>
Résultat du contrôle :			
<u>N° de contrôle :</u>	<u>Responsable de la vérification :</u>	<u>Date :</u>	<u>Signature :</u>
Résultat du contrôle :			
<u>N° de contrôle :</u>	<u>Responsable de la vérification :</u>	<u>Date :</u>	<u>Signature :</u>
Résultat du contrôle :			
<u>N° de contrôle :</u>	<u>Responsable de la vérification :</u>	<u>Date :</u>	<u>Signature :</u>
Résultat du contrôle :			
<u>N° de contrôle :</u>	<u>Responsable de la vérification :</u>	<u>Date :</u>	<u>Signature :</u>
Résultat du contrôle :			
<u>N° de contrôle :</u>	<u>Responsable de la vérification :</u>	<u>Date :</u>	<u>Signature :</u>
Résultat du contrôle :			

Déclaration de conformité CE

au sens de la directive CEE sur les machines industrielles 2006/42/CEE,
Annexe IIA

<p>Nous déclarons par la présente que l'appareil décrit ci-dessous, en raison de sa conception et de sa construction, ainsi que du modèle que nous avons mis sur le marché, est conforme aux exigences de sécurité et de santé essentielles de la Directive CEE sur les machines industrielles. Si cet appareil est une partie qui peut être utilisée dans d'autres machines ou appareils similaires, nous soulignons que notre équipement ne peut être mis en service que s'il est assuré que cette machine en amont répond également aux exigences de la directive susmentionnée. Dans le cas d'une modification de la machine ou de l'appareil, qui n'aurait pas été convenue avec nous, cette déclaration perd sa validité.</p>	
<u>Désignation de la machine :</u>	Accessoire pour cric
<u>Type de la machine :</u>	635.29.055.000 N° de série :
<u>Utilisation :</u>	Fins de réparation selon le guide de réparation actuel
<u>Directives CEE applicables :</u>	Directive CEE sur les machines industrielles (2006/42/CEE)
<u>Normes appliquées harmonisées</u> <u>Normes :</u>	DIN EN ISO 12100; DIN EN 13155
<u>Normes appliquées nationales :</u>	DGUV 100-500 chap. 2.8
<u>Responsable de la documentation :</u>	Wolfgang Wiesent, Sollnau 14, 85072 Eichstätt
<u>Date / Signature du fabricant :</u>	02/2018 
<u>Informations sur le signataire :</u>	Directeur
<p><u>Obligations de forme :</u> - Écriture d'imprimerie ou caractères dactylographiés - Langage administratif du pays de l'utilisateur - Signature légale (en)</p> <p style="text-align: right;">- Original pour le dossier du projet - Copie pour le client</p>	